



rosenbauer

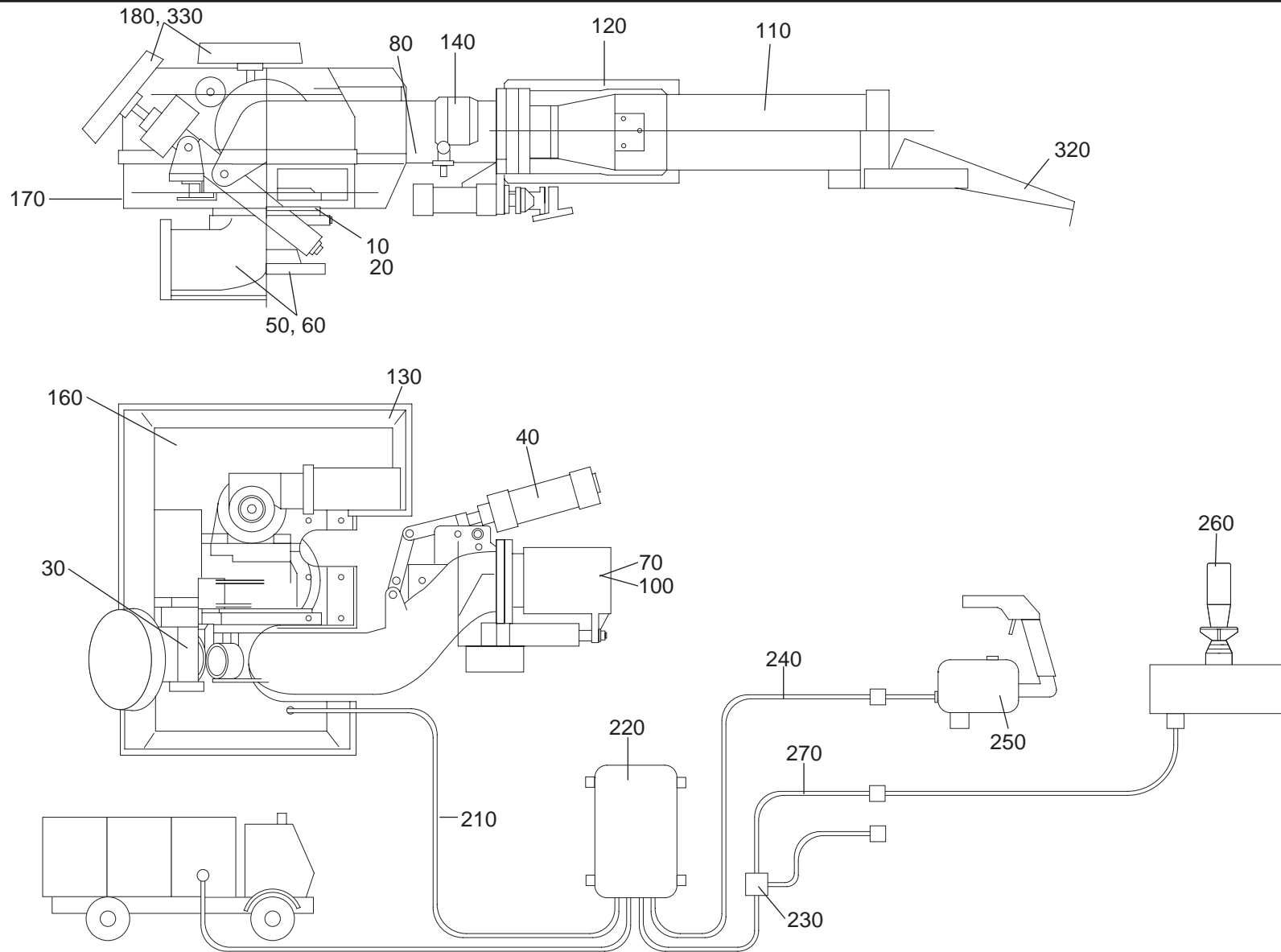
ROSENBAUER INTERNATIONAL
AKTIENGESELLSCHAFT
Paschinger Straße 90
4060 LEONDING / AUSTRIA
Telefon: (0)732/6794
Telex: 221271 rosb a
Telefax: (0)732/6794 / 312
e-mail: service@rosenbauer.com
Internet: www.rosenbauer.com

Ersatzteilkatalog ***Spare Parts List***

MONITOR RM 60
MONITOR RM 60

Art. Nr.: 064954-001

N



Rosenbauer International Aktiengesellschaft
 A-4060 Leonding, P.O.Box 176, Tel. 0732/6794
 Tlx. 221271 ros b a, Fax 0732/6794/312

Monitor RM 60
Monitor RM 60
 052377, 052378, 046150, 038376

Ausgabe:
 11/02 Rev.02
 SFS3-DWi

Tafel:
 1 / 1

Gruppe:
Group:

N

POS. ITEM	BENENNUNG	DESCRIPTION	BEMERKUNG REMARKS	ARTIKEL NR. ARTICLE NO.	STK QTY.	ATS/STÜCK ATS/UNIT
10	<u>Wasserrführung RM 60E,M,I</u> siehe Tafel 2	<u>Guide pipe RM 60E,M,I</u> refer to table 2		036710-002	1	
20	<u>Schwenkstück RM 60E,M</u> siehe Tafel 3/1	<u>Swivel piece RM 60E,M</u> refer to table 3/1		036720	1	
	<u>Schwenkstück RM 60E,M</u> siehe Tafel 3/1	<u>Swivel piece RM 60E,M</u> refer to table 3/1	mit zentraler Kabelführung / with central cableway	032539	1	
	<u>Schwenkstück RM 60I</u> siehe Tafel 3/2	<u>Swivel piece RM 60I</u> refer to table 3/2		046130	1	
30	<u>Hubantrieb RM 60E,M</u> siehe Tafel 4	<u>Lifting device RM 60E,M</u> refer to table 4		036730	1	
	<u>Hubantrieb RM 60M</u> siehe Tafel 35	<u>Lifting device RM 60M</u> refer to table 35		046110-001	1	
40	<u>Mengenverstellung</u> siehe Tafel 5	<u>Rate control</u> refer to table 5		051995	1	
50	<u>Anschluß vertikal RM 60E,M</u> siehe Tafel 6	<u>Connection vertical RM 60E,M</u> refer to table 6		036746	1	
	<u>Anschluß vertikal RM 60E,M</u> siehe Tafel 6	<u>Connection vertical RM 60E,M</u> refer to table 6	mit zentraler Kabelführung / with central cableway	032499	1	
60	<u>Anschluß horizontal RM 60E,M</u> siehe Tafel 7	<u>Connection horizontal RM 60E,M</u> refer to table 7		036747	1	
70	<u>Hohlstrahldüse</u> siehe Tafel 8a	<u>Nozzle</u> refer to table 8a	4000V	086288	1	
	<u>Hohlstrahldüse RM 60E,I</u> siehe Tafel 8b	<u>Nozzle RM 60E,I</u> refer to table 8b	HSD 4000, NON ASPIRAT	055515	1	
	<u>Hohlstrahldüse RM 60E,M</u> siehe Tafel 8a	<u>Nozzle RM 60E,M</u> refer to table 8a	7000V	085280	1	
	<u>Hohlstrahldüse RM 60E</u> siehe Tafel 8b	<u>Nozzle RM 60E</u> refer to table 8	HSD 7000	056042	1	



Rosenbauer International Aktiengesellschaft
A-4060 Leonding, P.O.Box 176, Tel. 0732/6794
Tlx. 221271 ros b a, Fax 0732/6794/312

Monitor RM 60
Monitor RM 60
052377, 052378, 046150, 038376

Ausgabe:
11/02 Rev.02
SFS3-DWi

Tafel:
1 / 2

Gruppe:
Group:

N

POS. ITEM	BENENNUNG	DESCRIPTION	BEMERKUNG REMARKS	ARTIKEL NR. ARTICLE NO.	STK QTY.	ATS/STÜCK ATS/UNIT
80	<u>Gasfederentlastung</u> siehe Tafel 9	<u>Pneumatic spring loaded device</u> refer to table 9		036748	1	
90 na	<u>Selbstschließende Düse RM 60M</u> siehe Tafel 10	<u>Nozzle RM 60M</u> refer to table 10		056360	1	
100	<u>Pulverrohr</u> siehe Tafel 11/2	<u>Powder pipe</u> refer to table 11/2	40ND/ 50HD	081572	1	
	<u>Pulverrohr</u> siehe Tafel 11/1	<u>Powder pipe</u> refer to table 11/1	10ND	089126	1	
110	<u>Schaumrohr RM 60I</u> siehe Tafel 12/1	<u>Foam branch pipe RM 60I</u> refer to table 12/1	120/120x750	086381	1	
	<u>Schaumrohr RM 60E,M</u> siehe Tafel 12/1	<u>Foam branch pipe RM 60E,M</u> refer to table 12/1	140/140x500	086293	1	
	<u>Schaumrohr RM 60E,M</u> siehe Tafel 12/1	<u>Foam branch pipe RM 60E,M</u> refer to table 12/1	178/178x1200	085285	1	
	<u>Schaumrohr RM 60E,M</u> siehe Tafel 12/1	<u>Foam branch pipe RM 60E,M</u> refer to table 12/1	120/120x500	086381	1	
	<u>Schaumrohr RM 60E</u> siehe Tafel 12/2	<u>Foam branch pipe RM 60E</u> refer to table 12/2	140/140x1200	081437	1	
	<u>Schaumrohr RM 60H</u> siehe Tafel 31	<u>Foam branch pipe RM 60H</u> refer to table 31		051762	1	
	<u>Schaumrohr RM 60H</u> siehe Tafel 31	<u>Foam branch pipe RM 60H</u> refer to table 31	175x800	057885	1	
	<u>Schaumrohr RM 60H</u> siehe Tafel 31	<u>Foam branch pipe RM 60H</u> refer to table 31	Schwerschaum/ heavy foam	038380	1	
120	<u>Schwallwasserschutz</u>	<u>Gush water protection</u>		055045	1	
130	<u>Abdeckung RM 60E,M</u> siehe Tafel 13	<u>Cover RM 60E,M</u> refer to table 13		036745	1	



Rosenbauer International Aktiengesellschaft
A-4060 Leonding, P.O.Box 176, Tel. 0732/6794
Tlx. 221271 ros b a, Fax 0732/6794/312

Monitor RM 60
Monitor RM 60
052377, 052378, 046150, 038376

Ausgabe:
11/02 Rev.02
SFS3-DWi

Tafel:
1 / 3

Gruppe:
Group:

N

POS. ITEM	BENENNUNG	DESCRIPTION	BEMERKUNG REMARKS	ARTIKEL NR. ARTICLE NO.	STK QTY.	ATS/STÜCK ATS/UNIT
na	<u>Abdeckung RM 60E</u> siehe Tafel 13	<u>Cover RM 60E</u> refer to table 13	Panther mit Schwallwasserschutz komplett Panther with gush water protection complete	057207	1	
140	<u>Scheinwerferanbau</u> siehe Tafel 14	<u>Monitor search light</u> refer to table 14		038330	1	
150 na	<u>Pneumatikanlage</u> siehe Tafel 15	<u>Pneumatic device</u> refer to table 15		038384	1	
160	<u>Elektrische Teile RM 60E</u> siehe Tafel 16	<u>Electric parts RM 60E</u> refer to table 16		086020	1	
	<u>Elektrische Teile RM 60I</u> siehe Tafel 16	<u>Electric parts RM 60I</u> refer to table 16	f. Monitorscheinwerfer f. Monitor search light	054141	1	
170	<u>Armaturen RM 60E,M</u> siehe Tafel 17	<u>Instrument panel RM 60E,M</u> refer to table 17		042209	1	
180	<u>Notbetätigung RM 60E,M</u> siehe Tafel 18	<u>Emergency device RM 60E,M</u> refer to table 18	mit Schalter in Abdeckung with switch in cover	052372	1	
	<u>Notbetätigung RM 60E</u> siehe Tafel 18	<u>Emergency device RM 60E</u> refer to table 18	Panther	081790	1	
	<u>Notbetätigung RM 60E</u> siehe Tafel 18	<u>Emergency device RM 60E</u> refer to table 18	mit Handräder, ohne Schalter with handwheels, wo. switch	036751	1	
190 na	<u>Spannungswandler RM 60E</u>	<u>Voltage changer RM 60E</u>		046179	1	
200 na	<u>Stecker RM 60E</u>	<u>Connector RM 60E</u>		056356-001	1	
210	<u>Kabelstrang RM 60E</u>	<u>Loom of cables RM 60E</u>	Monitor-SPS	089544-001	1	
220	<u>Positioniereinrichtung RM 60E</u> siehe Tafel 19	<u>Positioning device RM 60E</u> refer to table 19		087560	1	
	<u>Positioniereinrichtung TCR 1.0</u> siehe Tafel 19	<u>Positioning device TCR 1.0</u> refer to table 19		011500	1	
230 na	<u>Zusatzsteckdose RM 60E</u>	<u>Box RM 60E</u>		086168	1	



Rosenbauer International Aktiengesellschaft
A-4060 Leonding, P.O.Box 176, Tel. 0732/6794
Tlx. 221271 ros b a, Fax 0732/6794/312

Monitor RM 60
Monitor RM 60
052377, 052378, 046150, 038376

Ausgabe:
11/02 Rev.02
SFS3-DWi

Tafel:
1 / 4

Gruppe:
Group:

N

POS. ITEM	BENENNUNG	DESCRIPTION	BEMERKUNG REMARKS	ARTIKEL NR. ARTICLE NO.	STK QTY.	ATS/STÜCK ATS/UNIT
240	<u>Kabelstrang RM 60E</u>	<u>Loom of cables RM 60E</u> Control handle-SPS	Steuergriff-SPS	052076	1	
250	<u>Steuergriff RM 60E</u> siehe Tafel 20	<u>Control handle RM 60E</u> refer to table 20		051738	1	
260	<u>Fernsteuerung RM 60E</u> siehe Tafel 21	<u>Remote control RM 60E</u> refer to table 21		087216	1	
	<u>Fernsteuerung RM 60E</u> siehe Tafel 21/1	<u>Remote control RM 60E</u> refer to table 21/1		006340	1	
	<u>Funkfernsteuerung</u> siehe Tafel 21/2	<u>Radio remote control</u> refer to table 21/2		019800-001	1	
270	<u>Kabelstrang RM 60E</u> siehe Tafel 22	<u>Loom of cables RM 60E</u> refer to table 22		052467 006336	1 1	
280 na	<u>Verteilergehäuse RM 60E</u> siehe Tafel 23	<u>Casing RM 60E</u> refer to table 23	f. Fernsteuerung/ f. remote control	001260	1	
	<u>Verteilergehäuse</u> siehe Tafel 23	<u>Casing</u> refer to table 23	umschaltbar / reversible	075675	1	
290 na	<u>Kabelstrang RM 60E</u> siehe Tafel 24	<u>Loom of cables RM 60E</u> refer to table 24	Monitor-Fahrzeug Monitor-vehicle	089064	1	
	<u>Kabelstrang RM 60E</u> siehe Tafel 24	<u>Loom of cables RM 60E</u> refer to table 24	Fernbedienung-SPS Remote control-SPS	006336	1	
300 na	<u>Deflektorbetätigung</u> siehe Tafel 25	<u>Deflector operation</u> refer to table 25	manuell/ manual	046120	1	
310 na	<u>Deflektorbetätigung</u> siehe Tafel 26	<u>Deflector operation</u> refer to table 26	elektrisch/ electric	058585	1	
	<u>Deflektorbetätigung</u> siehe Tafel 26	<u>Deflector operation</u> refer to table 26	elektrisch/ electric	055618	1	
	<u>Deflektorbetätigung</u> siehe Tafel 32	<u>Deflector operation</u> refer to table 32	hydraulisch/ hydraulic	057893	1	



Rosenbauer International Aktiengesellschaft
A-4060 Leonding, P.O.Box 176, Tel. 0732/6794
Tlx. 221271 ros b a, Fax 0732/6794/312

Monitor RM 60
Monitor RM 60
052377, 052378, 046150, 038376

Ausgabe:
11/02 Rev.02
SFS3-DWi

Tafel:
1 / 5

Gruppe:
Group:

N

POS. ITEM	BENENNUNG	DESCRIPTION	BEMERKUNG REMARKS	ARTIKEL NR. ARTICLE NO.	STK QTY.	ATS/STÜCK ATS/UNIT
320	<u>Deflektor</u> siehe Tafel 27b	<u>Deflector</u> refer to table 27b	140	033404	1	
	<u>Deflektor</u> siehe Tafel 27b	<u>Deflector</u> refer to table 27b	175	025786	1	
	<u>Deflektor</u> siehe Tafel 27a	<u>Deflector</u> refer to table 27a	120, rund	058466	1	
	<u>Deflektor</u> siehe Tafel 27a	<u>Deflector</u> refer to table 27a	140, rund	028142	1	
	<u>Deflektor</u> siehe Tafel 27a	<u>Deflector</u> refer to table 27a	175, rund	057846	1	
330	<u>Handsteuerung RM 60I</u> siehe Tafel 28	<u>Hand control RM 60I</u> refer to table 28		046140	1	
340 na	<u>Monitorarretierung RM 60M</u> siehe Tafel 29	<u>Monitor fixing RM 60M</u> refer to table 29	manuell/ manual	055231	1	
	<u>Monitorarretierung RM 60E</u> siehe Tafel 30	<u>Monitor fixing RM 60E</u> refer to table 30	hydraulisch/ hydraulic	051395	1	
350 na	<u>Drehantrieb RM 60M</u> siehe Tafel 33	<u>Drive unit RM 60M</u> refer to table 33		046100	1	



Rosenbauer International Aktiengesellschaft
A-4060 Leonding, P.O.Box 176, Tel. 0732/6794
Tlx. 221271 ros b a, Fax 0732/6794/312

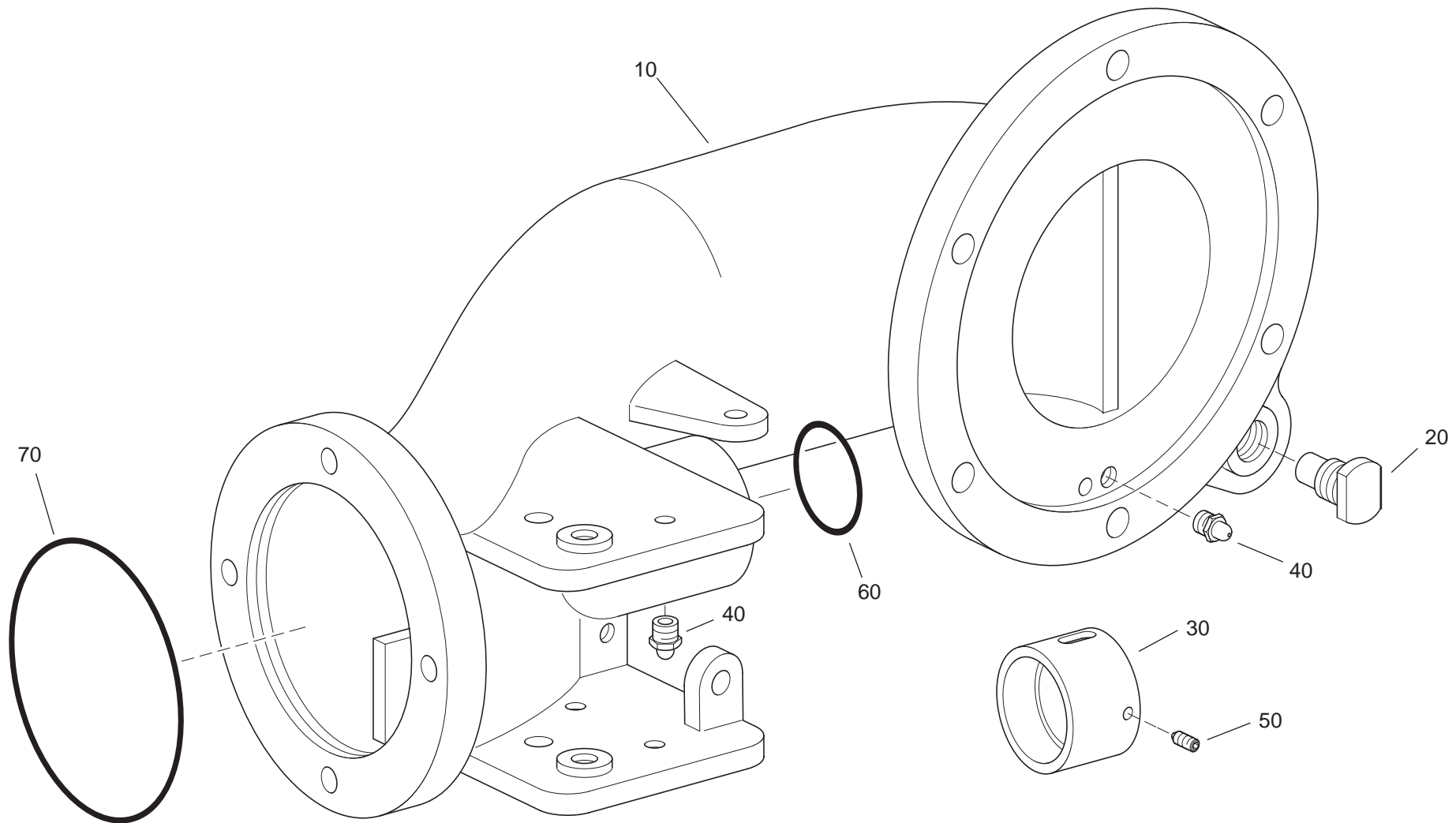
Monitor RM 60
Monitor RM 60
052377, 052378, 046150, 038376

Ausgabe:
11/02 Rev.02
SFS3-DWi

Tafel:
1 / 6

Gruppe:
Group:

N



Rosenbauer International Aktiengesellschaft
 A-4060 Leonding, P.O.Box 176, Tel. 0732/6794
 Tlx. 221271 rosbau, Fax 0732/6794

Wasserführung
Guide pipe
 036710

Ausgabe:
 11/02 Rev.02
 SFS3-DWi

Tafel:
 2 / 1

Gruppe:
Group:

N

POS. ITEM	BENENNUNG	DESCRIPTION	BEMERKUNG REMARKS	ARTIKEL NR. ARTICLE NO.	STK QTY.	ATS/STÜCK ATS/UNIT
10	Wasserführung	Guide pipe	LM	036705-001	1	
	Wasserführung	Guide pipe	RG	036705-002	1	
20	Zapfenschraube	Screw	20x24	036722-001	1	
30	Büchse	Bush	M 40x50x30, A4	036737-001	1	
40 R	Kegelschmiernippel	Nipple	M6x1 DIN 71412	032248	2	
50 R	Gewindestift	Threaded pin	M6x8 DIN 914	002706	1	
60 D	O-Ring	O-ring	ø40.2x3 B70	014293	1	
70 D	O-Ring	O-ring	ø100x3 B70	014335	1	
80 na	Schutzkappe	Protection cap	gelb / yellow	007193	2	
90 na	Zapfenschraube	Screw	20x22, gegenüb./opposite Pos./item 20	036722-002	1	



Rosenbauer International Aktiengesellschaft
A-4060 Leonding, P.O.Box 176, Tel. 0732/6794
Tlx. 221271 rosba, Fax 0732/6794/312

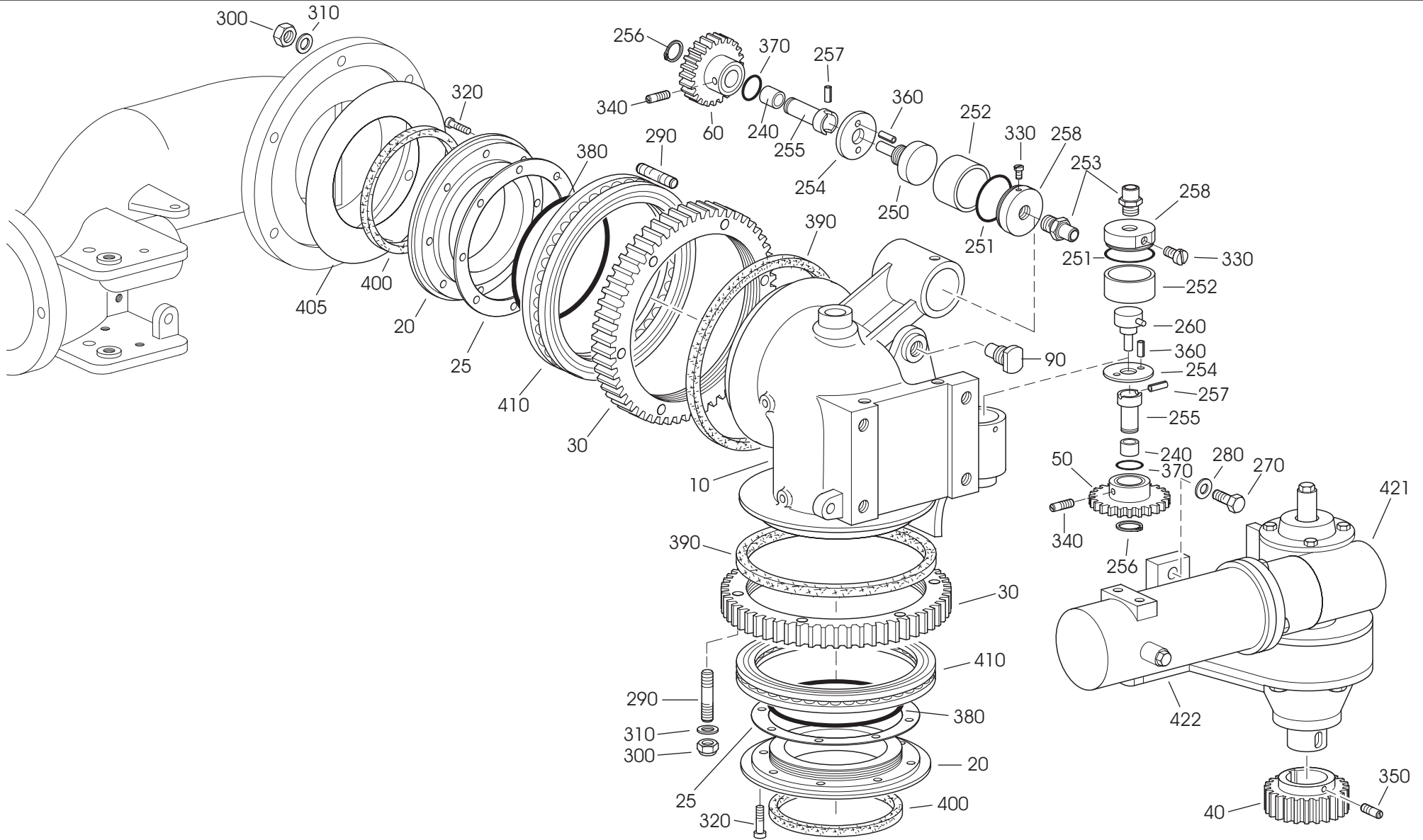
Wasserführung
Guide pipe
036710

Ausgabe:
11/02 Rev.02
SFS3-DWi

Tafel:
2 / 2

Gruppe:
Group:

N



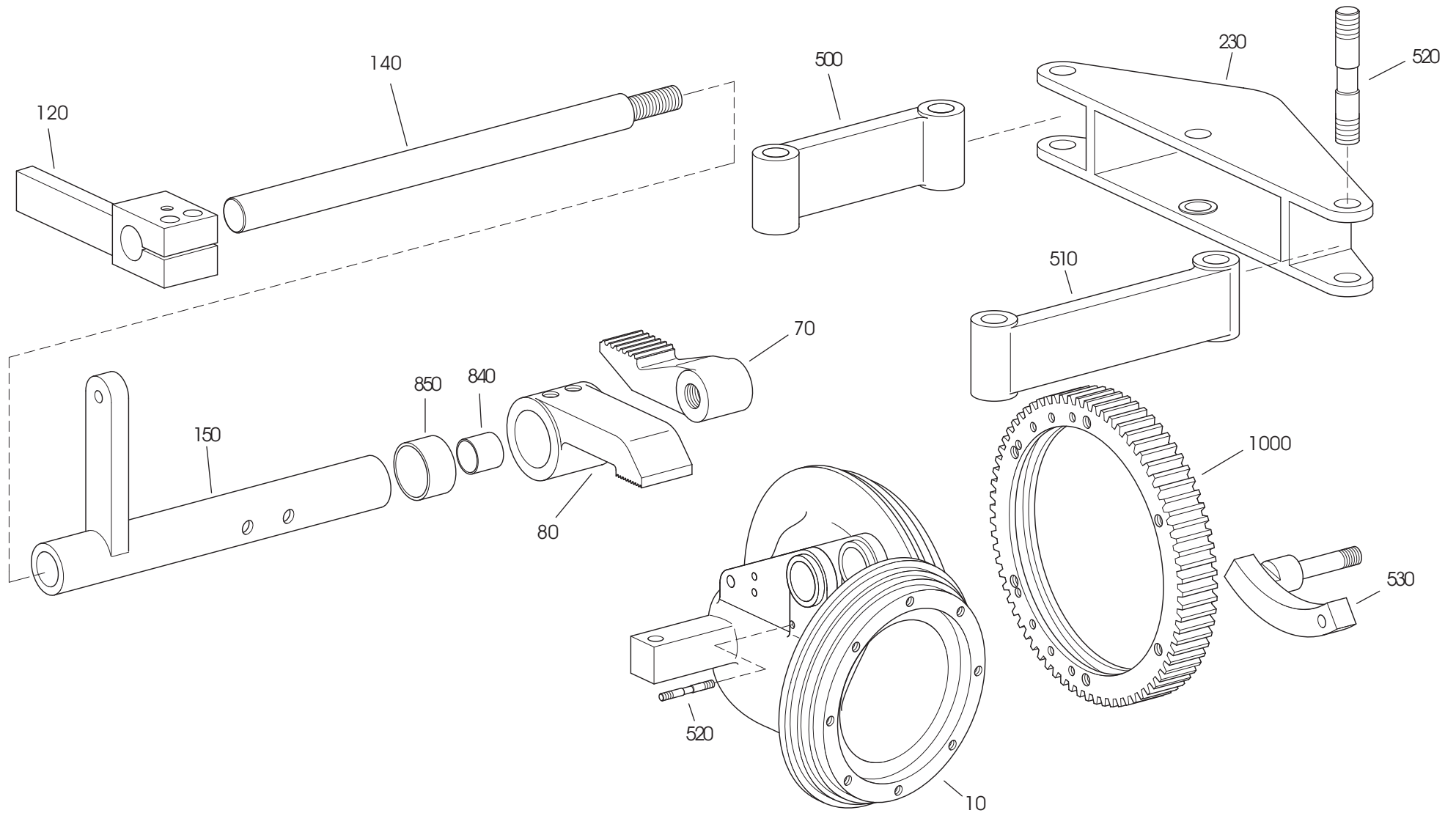
Rosenbauer International Aktiengesellschaft
 A-4060 Leonding, P.O.Box 176, Tel. 0732/6794
 Tlx. 221271 rosbau, Fax 0732/6794

Schwenkstück
Swivel piece
 046130, 036720, 032539

Ausgabe:
 11/02 Rev.02
 SFS3-DWi

Tafel:
 3 / 1

Gruppe:
Group:
 N



Rosenbauer International Aktiengesellschaft
 A-4060 Leonding, P.O.Box 176, Tel. 0732/6794
 Tlx. 221271 rosbau, Fax 0732/6794

Schwenkstück
Swivel piece
 046130, 036720, 032539

Ausgabe:
 11/02 Rev.02
 SFS3-DWi

Tafel:
 3 / 2

Gruppe:
Group:

N

POS. ITEM	BENENNUNG	DESCRIPTION	BEMERKUNG REMARKS	ARTIKEL NR. ARTICLE NO.	STK QTY.	ATS/STÜCK ATS/UNIT
*	Schwenkstück RM 60E,M mit zentraler Kabelführung siehe Tafel 3/1	Swivel piece RM 60E,M with central Cableway refer to table 3/1	C (10-60, 90-120, 240-490)	032539	1	
**	Schwenkstück RM 60I siehe Tafel 3/2	Swivel piece RM 60I refer to table 3/2	C (10,70, 80, 130-230, 500-1070)	046130	1	
10 *	Schwenkstück	Swivel piece	LM	014782-001	1	
**	Schwenkstück	Swivel piece	LM	046128-001	1	
20	Lagerring	Bearing ring	LM	036714-001	2	
25 D	Abstimm Scheibe	Tuning washer	ø 146x ø 120x0.2, Papier/Paper	042200-001	2	
30	Zahnrad	Gear wheel	GER. Mod.=1.5	036723-002	2	
40	Zahnrad	Gear wheel	RM 60 E	036726-001	1	
50	Zahnrad	Gear wheel	RM 60 E	036724-001	1	
60	Zahnrad	Gear wheel	RM 60 E	036725-001	1	
70 **	Bremshebel	Brake lever	RG 10	046157-001	1	
80 **	Bremshebel	Brake lever	RG 10	046153-001	1	
90	Schraube	Screw	M 20x24	RM 60 E,M	036722-001	2
100 na	Schraube	Screw	M 8x20, DIN 835	RM 60 E,M	080637	2
110 **na	Mutter	Nut	M 8, DIN 985		001181	2
120 na	Scheibe	Washer	ø 8.4, DIN 433	RM 60 E,M	014940	2
130 **na	Schraube	Screw	M 8x40, DIN 933		015617	2
140 **	Welle	Shaft	ø 15x215		046159-001	1
150 **	Hohlwelle	Shaft	LM		046155-001	1



Rosenbauer International Aktiengesellschaft
A-4060 Leonding, P.O.Box 176, Tel. 0732/6794
Tlx. 221271 ros b a, Fax 0732/6794/312

Schwenkstück
Swivel piece
046130, 036720, 032539

Ausgabe:
11/02 Rev.02
SFS3-DWi

Tafel:
3 / 3

Gruppe:
Group:

N

POS. ITEM	BENENNUNG	DESCRIPTION	BEMERKUNG REMARKS	ARTIKEL NR. ARTICLE NO.	STK QTY.	ATS/STÜCK ATS/UNIT
160 **	Klemmhebel	Lever	GZ	054551-001	1	
170 **	Knickhebel	Lever	67x20x10	054110-001	2	
180 **na	Knickhebel	Lever	55x15x5	046164-001	4	
190 **na	Bolzen	Bolt	ø 6x26	053937-001	2	
200 **na	Stange f. Zugfeder	Rod f. spring	A4	046167-001	1	
210 **na	Einstellmutter	Nut	M 10	053933-001	1	
220 **na	Winkel	Angle	GZ	046168-001	1	
230 **	Gabel	Fork	LM	083739-001	1	
240	Gleitlager	Slide bearing	ø 12x ø 14x15	RM 60 E 007026	2	
250	<u>Potentiometer komplett</u>	<u>Potentiometer complete</u>	C (251-259)	RM 60 E 051891-002	1	
251 D	O-Ring	O-ring	ø 36x2	014279	1	
252 RE	Distanzbüchse	Distance bush	36x38.6x23.0	036739-001	2	
253	Anbauverschraubung	Screwed plug	PG7	018490	1	
254 RE	Scheibe	Washer	10.5x38x2	036728-001	2	
255 RE	Bolzen	Bolt	ø 12x44	053289-001	1	
256 R RE	Sicherungsscheibe	Retaining washer	10, DIN 6799	014445	1	
257 RE	Knebelkerbstift	Pin	2x12, DIN 1475	056443	1	
258 RE	Deckel	Cover	LM	036738-001	1	
259 RE	Potentiometer	Potentiometer	1k, lin. 0.5%	083349	1	
260	<u>Potentiometer komplett</u>	<u>Potentiometer complete</u>	C (251-258, 261)	RM 60 E 051891-001	1	
261 RE	Potentiometer	Potentiometer	1k, lin. 0.3%	082161	1	



Rosenbauer International Aktiengesellschaft
A-4060 Leonding, P.O.Box 176, Tel. 0732/6794
Tlx. 221271 rosba, Fax 0732/6794/312

Schwenkstück
Swivel piece
046130, 036720, 032539

Ausgabe:
11/02 Rev.02
SFS3-DWi

Tafel:
3 / 4

Gruppe:
Group:

N

POS. ITEM	BENENNUNG	DESCRIPTION	BEMERKUNG REMARKS	ARTIKEL NR. ARTICLE NO.	STK QTY.	ATS/STÜCK ATS/UNIT
270 *	Schraube	Screw	M 10x35, DIN 933	015559	4	
280 *	Scheibe	Washer	ø 10.5, DIN 125	014922	4	
290 *	Schraube	Screw	M 8x35, DIN 835	031383	12	
300 *	Mutter	Nut	M 8, DIN 985	001181	12	
310 *	Scheibe	Washer	ø 8.4, DIN 433	014940	12	
320 *R	Zylinderschraube	Screw	M 6x20, DIN 6912	036777	16	
330 *R	Schaftschraube	Screw	M 5x10, DIN 427	036795	2	
340 R RE	Gewindestift	Threaded pin	M 4x10, DIN 914	RM 60 E	069712	2
350 R	Gewindestift	Threaded pin	M 6x8, DIN 914	RM 60 E	002706	1
360 RE	Spannstift	Dowel pin	3x16, DIN 1481	RM 60 E	046494	2
370 D	O-Ring	O-ring	ø 20x3	RM 60 E	014262	2
380 *D	O-Ring	O-ring	ø 110x3		014341	2
390 *D	V-Ring	V-ring	V-Seal, VL 0160		036773	2
400 *D	Dichtring	Gasket	S-55 693-1200-109-S		036772	2
405 D	Distanzpapier	AtjUSDment paper	ø 180x ø 165x0.2		042201-001	2
410 *R	Drahtkugellager	Bearing	LE 160-4 DPR.50		053830	2
420	<u>Getriebe m. Motor</u>	<u>Gear box w. engine</u>	C (421,422) 24V/12V	RM 60E	036765-001/002	1
421	Getriebe	Gear box	I=170:1		050671	1
422	Gleichstrommotor	Electric engine	24V		036767	1
	Gleichstrommotor	Electric engine	12V		067539	1
430 *na	Verschlußschraube	Screw plug	R 1/4, DIN 910		050524	1



Rosenbauer International Aktiengesellschaft
A-4060 Leonding, P.O.Box 176, Tel. 0732/6794
Tlx. 221271 rosba, Fax 0732/6794/312

Schwenkstück
Swivel piece
046130, 036720, 032539

Ausgabe:
11/02 Rev.02
SFS3-DWi

Tafel:
3 / 5

Gruppe:
Group:

N

POS. ITEM	BENENNUNG	DESCRIPTION	BEMERKUNG REMARKS	ARTIKEL NR. ARTICLE NO.	STK QTY.	ATS/STÜCK ATS/UNIT
440 *	Drehantrieb RM 60M komplett siehe Tafel 34	Drive unit RM 60M complete refer to table 34		046100-001	1	
450 *na	Lagerring	Bearing ring	LM	051037-001	1	
460 *na	Dichtung	Gasket	ø 13x ø 17x1.5	009419	1	
470 *na	Anschlagwippe	Rocker	355°	009955-001	1	
480 *na	Zylinderschraube	Screw	M 10x35, DIN 912	015255	1	
490 *na	Schraube	Screw	M 10, DIN 934	015060	1	
500 **	Hebel kurz	Lever short	LM	046131-001	1	
510 **	Hebel lang	Lever long	LM	046133-001	1	
520 **	Bolzen	Bolt	8x88, DIN 7168, M 12x34, A4	046135-001	4	
530 **	Anlenkkonsole	Console		046152-001	1	
540 **na	Gewindestange	Threaded rod	M 8x75	038392-006	2	
	<u>Abdeckung für RM 60I</u>	<u>Cover for RM 60I</u>	C (550-610)	028297-001		
550 **na	Konsole f. Abdeckung	Console f. cover		046169-001	1	
560 **na	Abdeckung	Cover	GFK	046171-001	1	
570 **na	Bügel	Bow		042202-001	12	
580 **na	Senkschraube	Screw	M 3x12, DIN 965	055625	12	
590 **na	Mutter	Nut	M 3, DIN 934	059364	12	
600 **na	Bürste	Brush	H=80, L=500	036791	2	
610 **na	Bürste	Brush	H=45, L=400	036792	1	
620 **na	Schraube	Screw	M 6x25, DIN 933	015505	4	
630 **na	Scheibe	Washer	ø 6.4, DIN 125	014918	4	



Rosenbauer International Aktiengesellschaft
A-4060 Leonding, P.O.Box 176, Tel. 0732/6794
Tlx. 221271 ros b a, Fax 0732/6794/312

Schwenkstück
Swivel piece
046130, 036720, 032539

Ausgabe:
11/02 Rev.02
SFS3-DWi

Tafel:
3 / 6

Gruppe:
Group:

N

POS. ITEM	BENENNUNG	DESCRIPTION	BEMERKUNG REMARKS	ARTIKEL NR. ARTICLE NO.	STK QTY.	ATS/STÜCK ATS/UNIT
640 **na	Mutter	Nut	M 6, DIN 985	015293	4	
650 **na	Senkschraube	Screw	M 5x16, DIN 965	081229	2	
660 **na	Mutter	Nut	M 8, DIN 934	015057	3	
670 **na	Mutter	Nut	M 8, DIN 985	001181	14	
680 **na	Stiftschraube	Screw	M 8F0x35, DIN 835	031383	10	
690 **na	Scheibe	Washer	A8.4, DIN 433	014940	12	
700 **na	Zylinderschraube	Screw	M 6x20, DIN 6912	036777	16	
710 **na	Mutter	Nut	M 12, DIN 985	032851	9	
720 **na	Bolzen	Bolt	ø 6x49	053936-001	1	
730 **na	Sicherungsscheibe	Washer	DIN 6799	014711	10	
740 **na	Bolzen	Bolt	ø 6x23	053938-001	2	
750 **na	Schraube	Screw	M 10x30, DIN 933	015556	1	
760 **na	Mutter	Nut	M 10, DIN 934	015060	1	
770 **na	Seilzug	Bowden control	ø 2x50	053950-001	2	
780 **na	Bolzen	Bolt	ø 8x41	053944-001	1	
790 **na	Paßring	Ring	ø 25x ø32	010579	1	
800 **na	Schraubnippel	Nipple	H 24 / 2 mm	020555	1	
810 **na	Gewindestift	Threaded pin	M 8x20, DIN 915	053505	2	
820 **na	Zugfeder	Spring	14/1/ 83N	046175	2	
830 **na	Drahtkugellager	Bearing	LE 160-4DPR 3, 50	053830	2	
840 **	Gleitlager	Slide Bearing	ø 15x ø 17x15	007028	2	



Rosenbauer International Aktiengesellschaft
A-4060 Leonding, P.O.Box 176, Tel. 0732/6794
Tlx. 221271 ros b a, Fax 0732/6794/312

Schwenkstück
Swivel piece
046130, 036720, 032539

Ausgabe:
11/02 Rev.02
SFS3-DWi

Tafel:
3 / 7

Gruppe:
Group:

N

POS. ITEM	BENENNUNG	DESCRIPTION	BEMERKUNG REMARKS	ARTIKEL NR. ARTICLE NO.	STK QTY.	ATS/STÜCK ATS/UNIT
850 **	Gleitlager	Slide Bearing	ø 25x ø 28x15	046176	2	
860 **na	Gleitlager	Slide Bearing	ø 35x ø 39x20	007037	2	
870 **na	Dichtring	Gasket	RVA 200-3050-T4OS	028782	2	
880 **na	Dichtring	Gasket	S-55 693-1200-109-S	036772	2	
890 **na	V-Ring	V-ring	VLO160, NBR-60	036773	2	
900 **na	Abstreifer	Stripper	35x45	042299	1	
910 **na	O-Ring	O-ring	ø 110x3	014341	3	
920 **na	Anschluß horizontal	Connection horizontal	LM	042295-001	1	
930 **na	Kegelschmiernippel	Nipple	M 6x1, DIN 71412	032248	1	
940 **na	Schutzkappe	Cap	Gelb / Yellow	007193	1	
950 **na	Moosgummi	Rubber	20x4	010316	1	
960 **na	O-Ring	O-ring	ø 35x3	014277	1	
970 **na	Anschlagblech	Plate		028151-001	1	
980 **na	Anschlagbolzen	Bolt	A4	053576-001	2	
990 **na	Abdeckblech	Cover plate	D=250	053498-001	1	
1000 **	Zahnrad	Gear wheel	GER. Mod. = 1.5, 136 RG7	036723-003	1	
1010 **na	Zylinderschraube	Screw	M 6x20, DIN 6912	036777	2	
1020 **na	Reduzierring	Ring	PG 21-16, Ms	023737	1	
1030 **na	Anschlußverschraubung	Screw joint	NW 17 / PG 16	037371	1	
1040 **na	Wellrohr	Pipe	schwarz / black	037366	1	
1050 **na	Mutter	Nut	M 10, DIN 439	031491	1	



Rosenbauer International Aktiengesellschaft
A-4060 Leonding, P.O.Box 176, Tel. 0732/6794
Tlx. 221271 rosba, Fax 0732/6794/312

Schwenkstück
Swivel piece
046130, 036720, 032539

Ausgabe:
11/02 Rev.02
SFS3-DWi

Tafel:
3 / 8

Gruppe:
Group:

N

POS. ITEM	BENENNUNG	DESCRIPTION	BEMERKUNG REMARKS	ARTIKEL NR. ARTICLE NO.	STK QTY.	ATS/STÜCK ATS/UNIT
1060 **na	Karosseriemutter	Nut	4.2, 3.0-4.0	085820	6	
1070 **na	Blechschraube	Screw	B4.2x13, DIN 7981	086747	6	



Rosenbauer International Aktiengesellschaft
A-4060 Leonding, P.O.Box 176, Tel. 0732/6794
Tlx. 221271 rosba, Fax 0732/6794/312

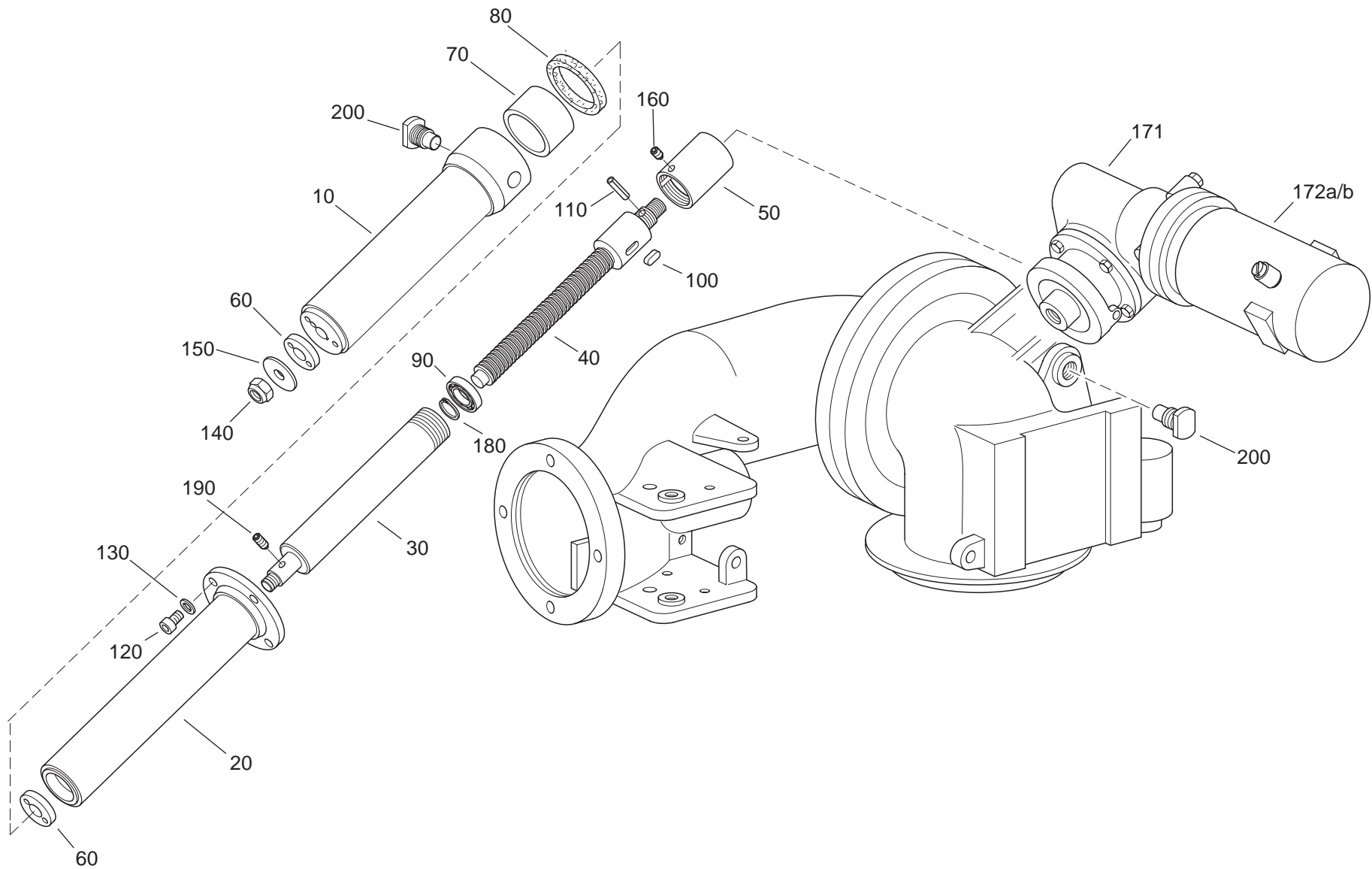
Schwenkstück
Swivel piece
046130, 036720, 032539

Ausgabe:
11/02 Rev.02
SFS3-DWi

Tafel:
3 / 9

Gruppe:
Group:

N



Rosenbauer International Aktiengesellschaft
 A-4060 Leonding, P.O.Box 176, Tel. 0732/6794
 Tlx. 221271 rosbau, Fax 0732/6794

Hubantrieb RM 60E
Lifting device RM 60E
 036730

Ausgabe:
 11/02 Rev.02
 SFS3-DWi

Tafel:
 4 / 1

Gruppe:
Group:

N

POS. ITEM	BENENNUNG	DESCRIPTION	BEMERKUNG REMARKS	ARTIKEL NR. ARTICLE NO.	STK QTY.	ATS/STÜCK ATS/UNIT
10	Führung	Guide piece	A4	036732-001	1	
20	Anbauführung	Guide piece	A4	036731-001	1	
30	Hubrohr	Lifting pipe		057381-001	1	
40	Gewindetrieb	Drive device	245LG/MU.42LG.	036735-001	1	
50	Gehäuse	Casing	A4	036734-001	1	
60 R	Scheibe	Washer		036736-001	2	
70	Gleitlager	Slide bearing	ø 40x ø 44x30	007039	1	
80 D	Abstreifer	Scraper ring	SB 40/50/7/10 GI	036775	1	
90 R	Rillenkugellager	Grooved ball bearing	ø 9x ø 24x7	036776	1	
100	Paßfeder	Key	ø 6x ø 6x16, DIN 6885	014675	1	
110 R	Spannstift	Dowel pin	ø 3x22, DIN 1481	017924	1	
120	Zylinderschraube	Screw	M 6x20, DIN 912	015980	4	
130	Scheibe	Washer	A6.4, DIN 433	014938	4	
140 R	Mutter	Nut	M 10, DIN 985	015295	1	
150 R	Scheibe	Washer	A10.5, DIN 9021	031298	1	
160 R	Gewindestift	Threaded pin	M 4x5, DIN 914	012673	1	
170 a	<u>Getriebe m. Motor 24 V</u>	<u>Gear box w. engine 24 V</u>	C (171,172a)	036768-001	1	
170 b	<u>Getriebe m. Motor 12 V</u>	<u>Gear box w. engine 12 V</u>	C (171,172b)	036768-002	1	
171	Getriebe	Gear box	I=7.5:1	050676	1	
172 a	Motor	Electric engine	24V	036767	1	
172 b	Motor	Electric engine	12V	067539	1	



Rosenbauer International Aktiengesellschaft
A-4060 Leonding, P.O.Box 176, Tel. 0732/6794
Tlx. 221271 ros b a, Fax 0732/6794/312

Hubantrieb RM 60E
Lifting device RM 60E
036730

Ausgabe:
11/02 Rev.02
SFS3-DWi

Tafel:
4 / 2

Gruppe:
Group:

N

POS. ITEM	BENENNUNG	DESCRIPTION	BEMERKUNG REMARKS	ARTIKEL NR. ARTICLE NO.	STK QTY.	ATS/STÜCK ATS/UNIT
180 R	Sicherungsscheibe	Retaining washer	DIN 6799	014669	1	
190	Schaftschraube	Screw	M 5x10, DIN 427	036795	1	
200	Zapfenschraube	Screw	20x24, A4	036722-001	2	
	<u>Hubantrieb RM 60M</u> siehe Tafel 35	<u>Lifting device RM 60M</u> refer to table 35		046110-001	1	



Rosenbauer International Aktiengesellschaft
A-4060 Leonding, P.O.Box 176, Tel. 0732/6794
Tlx. 221271 rosba, Fax 0732/6794/312

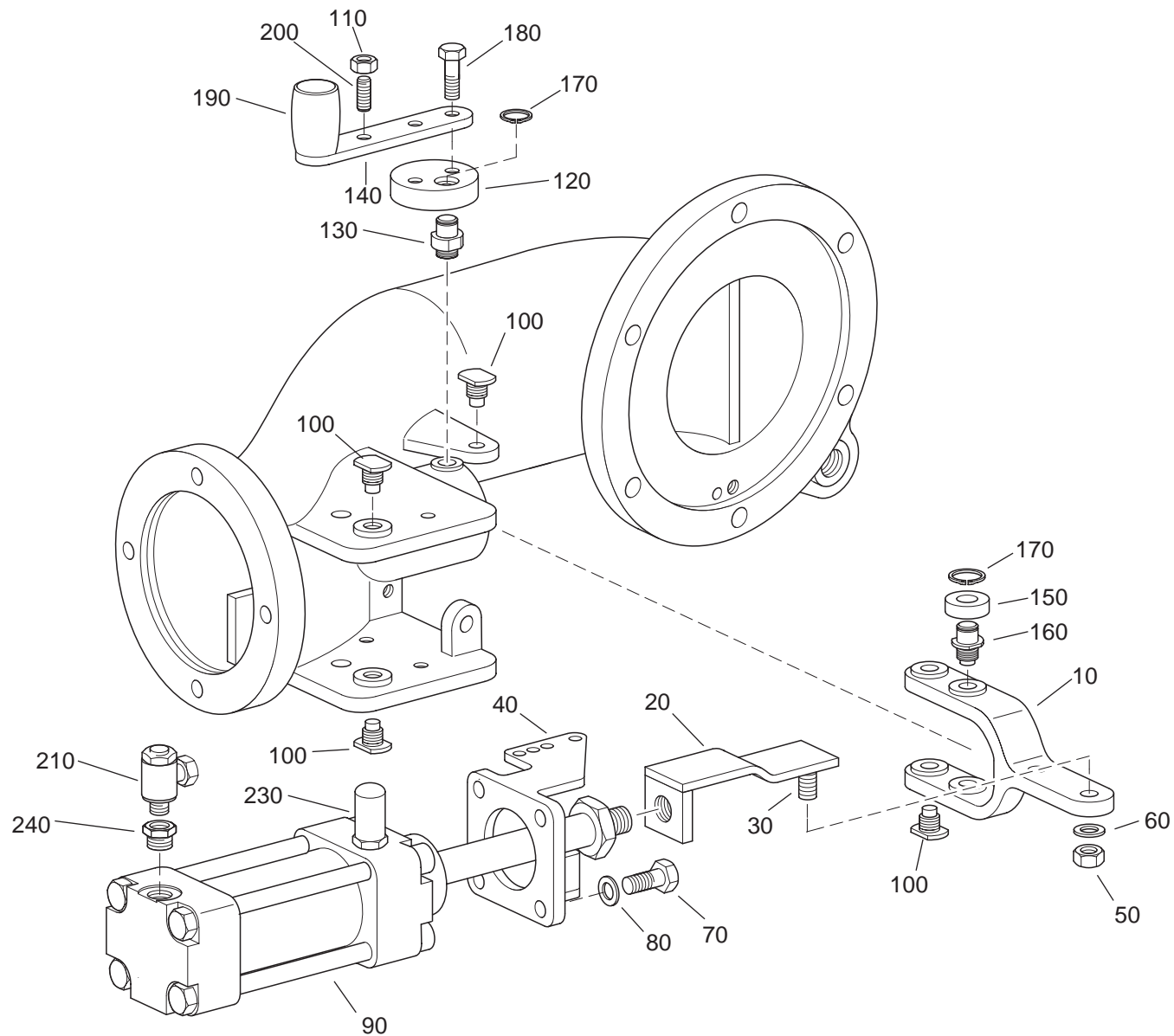
Hubantrieb RM 60E
Lifting device RM 60E
036730

Ausgabe:
11/02 Rev.02
SFS3-DWi

Tafel:
4 / 3

Gruppe:
Group:

N



Rosenbauer International Aktiengesellschaft
 A-4060 Leonding, P.O.Box 176, Tel. 0732/6794
 Tlx. 221271 rosbau, Fax 0732/6794

Mengenverstellung RM 60
Rate Control RM 60
 051995

Ausgabe:
 11/02 Rev.02
 SFS3-DWi

Tafel:
 5 / 1

Gruppe:
Group:

N

POS. ITEM	BENENNUNG	DESCRIPTION	BEMERKUNG REMARKS	ARTIKEL NR. ARTICLE NO.	STK QTY.	ATS/STÜCK ATS/UNIT
10	Gabel	Fork	L=155mm	036716-001	1	
	Gabel	Fork	L=145mm	081551-001	1	
20	Bügel	Bow	ST	085062-001	1	
	Bügel	Bow	ST	081571-001	1	
	Bügel	Bow	ST	081651-001	1	
	Bügel	Bow	ST	088496-001	1	
30	Stiftschraube	Screw	M 10x25, DIN 939	015682	1	
40	Zylinderkonsole	Console	LM	051882-001	1	
50	Mutter	Nut	M 10, DIN 985	015295	1	
60	Scheibe	Washer	ø 10.5, DIN 433	014942	1	
70	Schraube	Screw	M 8 x 25, DIN 933	015532	4	
80	Scheibe	Washer	ø 8.4, DIN 433	014940	4	
90	Druckluftzylinder	Compressed air cylinder	D=63, H=50	082323	1	
	Druckluftzylinder	Compressed air cylinder	D=63, H=80	082318	1	
100	Zapfenschraube	Screw	A4	036721-001	6	
110	Mutter	Nut	M 8, DIN 985	001181	1	
120	Exzenter	Eccentric	A4	042204-001	1	
130	Zapfenschraube	Screw	A4	042205-001	1	
140	Hebel	Lever	A4	042206-001	1	
150	Scheibe	Washer	ø 12x ø 25x10, A4	042207-001	1	
160	Zapfenschraube	Screw		042208-001	1	



Rosenbauer International Aktiengesellschaft
A-4060 Leonding, P.O.Box 176, Tel. 0732/6794
Tlx. 221271 ros b a, Fax 0732/6794/312

Mengenverstellung RM 60
Rate control RM 60
051995

Ausgabe:

11/02 Rev.02
SFS3-DWi

Tafel:

5 / 2

Gruppe:
Group:

N

POS. ITEM	BENENNUNG	DESCRIPTION	BEMERKUNG REMARKS	ARTIKEL NR. ARTICLE NO.	STK QTY.	ATS/STÜCK ATS/UNIT
170 R	Sicherungsring	Retaining ring	ø 12x1, DIN 471	034101	2	
180	Schraube	Screw	M 6x20, DIN 933	015503	2	
190	Zylindergriff	Handle	M 8x21	021672	1	
200	Druckstück	Pressure piece	M 8, ST	020281	1	
210 R	Drosselrückschlagventil	Non-return valve	6x1/4"	067614	1	
220 na	Einfachrohr	Pipe	Polyurethan 4x6	074496	1	
230	Schalldämpfer	Sound damper	G 3/8	048355	1	
240 R	Reduziernippel	Adapter	G 3/8-1/4	010113	1	



Rosenbauer International Aktiengesellschaft
A-4060 Leonding, P.O.Box 176, Tel. 0732/6794
Tlx. 221271 rosba, Fax 0732/6794/312

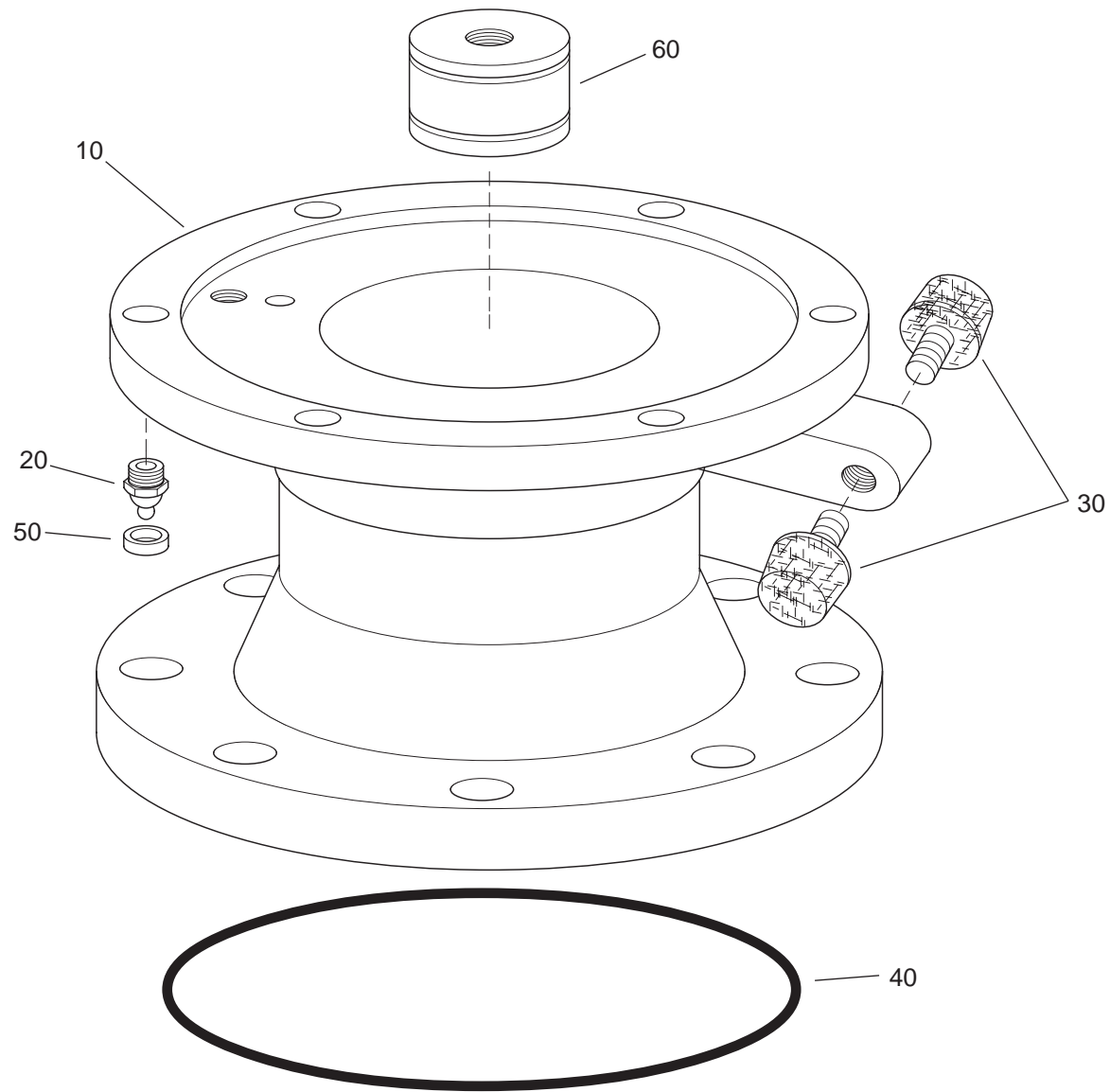
Mengenverstellung RM 60
Rate control RM 60
051995

Ausgabe:
11/02 Rev.02
SFS3-DWi

Tafel:
5 / 3

Gruppe:
Group:

N



Rosenbauer International Aktiengesellschaft
 A-4060 Leonding, P.O.Box 176, Tel. 0732/6794
 Tlx. 221271 rosbau, Fax 0732/6794

Anschluss vertikal RM 60 E,M
Connection vertical RM 60 E,M
 036746, 032499

Ausgabe:
 11/02 Rev.02
 SFS3-DWi

Tafel:
 6 / 1

Gruppe:
Group:

N

POS. ITEM	BENENNUNG	DESCRIPTION	BEMERKUNG REMARKS	ARTIKEL NR. ARTICLE NO.	STK QTY.	ATS/STÜCK ATS/UNIT
10	Anschluss vertikal	Connection vertical	LM	036709-001	1	
	Anschluss vertikal	Connection vertical	RG	036709-002	1	
*	Anschluss vertikal	Connection vertical	LM, m. Kabeldurchf. / with cableway	027963-001	1	
na	Zwischenflansch	Flange	NW100, 6x190	038203-001	1	
20	Kegelschmiernippel	Nipple	M 6x1, DIN 71412	032248	1	
30	Puffer	Bumper	M 6x18, Gummi / Rubber	008875	2	
40 D	O-Ring	O-ring	ø 105x4	014338	1	
50	Schutzkappe	Cap	GPN 80, Gelb / Yellow	007193	1	
60	Blindverschluss	Lock	30.5x20, für Pos. 10* / for item 10*	053290-009	1	



Rosenbauer International Aktiengesellschaft
A-4060 Leonding, P.O.Box 176, Tel. 0732/6794
Tlx. 221271 rosba, Fax 0732/6794/312

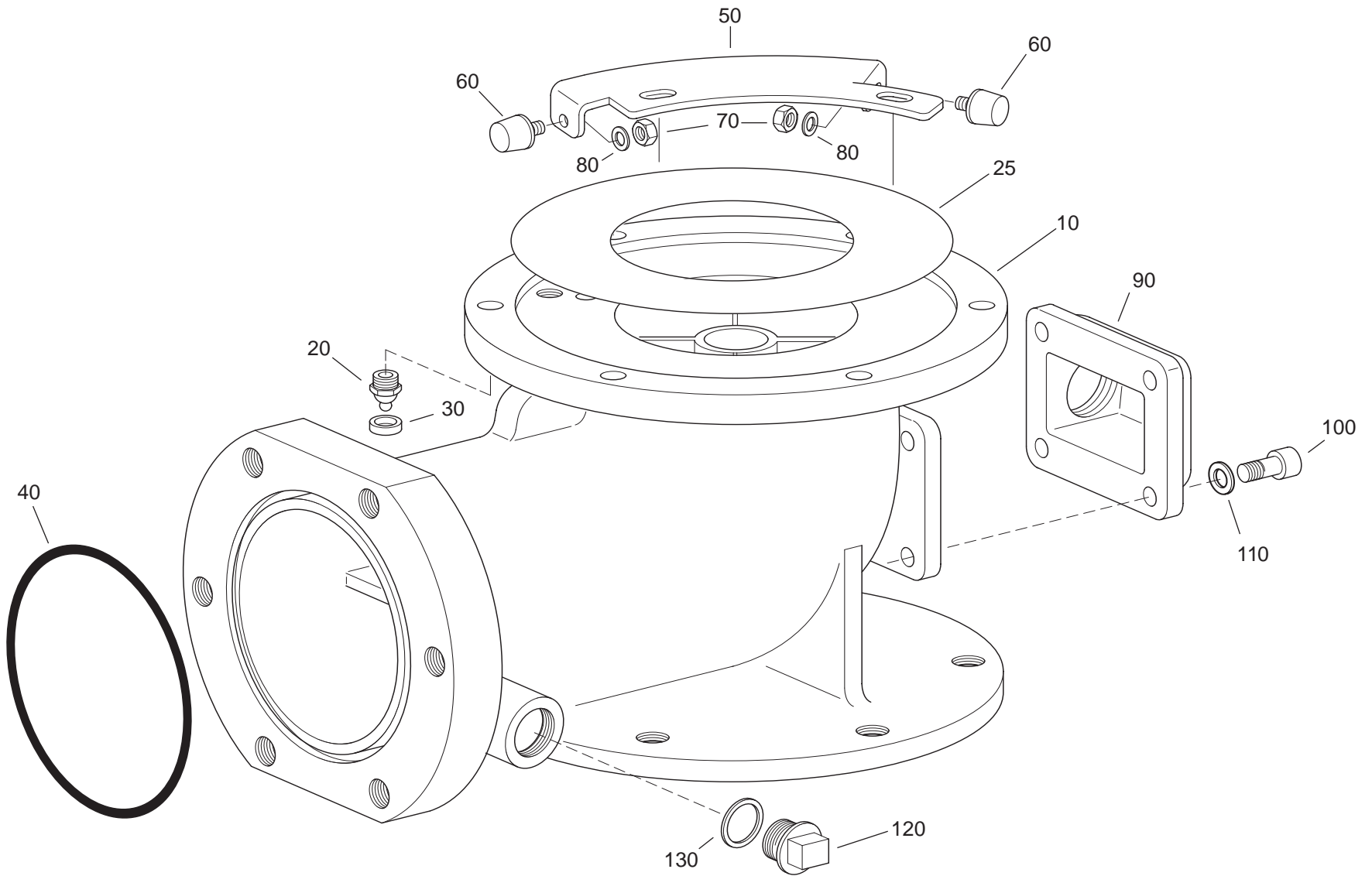
Anschlussvertikal RM 60 E,M
Connection vertical RM 60 E,M
036746, 032499

Ausgabe:
11/02 Rev.02
SFS3-DWi

Tafel:
6 / 2

Gruppe:
Group:

N



Rosenbauer International Aktiengesellschaft
 A-4060 Leonding, P.O.Box 176, Tel. 0732/6794
 Tlx. 221271 rosbau, Fax 0732/6794

Anschluss horizontal RM 60 E,M
Connection horizontal RM 60 E,M
 036747, 032498

Ausgabe:
 11/02 Rev.02
 SFS3-DWi

Tafel:
 7 / 1

Gruppe:
Group:

N

POS. ITEM	BENENNUNG	DESCRIPTION	BEMERKUNG REMARKS	ARTIKEL NR. ARTICLE NO.	STK QTY.	ATS/STÜCK ATS/UNIT
10	Anschluss horizontal	Connection horizontal	LM	036712-001	1	
	Anschluss horizontal	Connection horizontal	RG	036712-002	1	
*	Anschluss horizontal	Connection horizontal	LM, mit Kabeldurchf. / with cableway	027964-001	1	
*	Anschluss horizontal	Connection horizontal	RG, mit Kabeldurchf. / with cableway	027964-002	1	
20	Kegelschmiernippel	Nipple	M 6x1, DIN 71412	032248	1	
25 D	Distanzpapier	AtjUSDment paper	ø 180x ø 165x0.2	042201-001	2	
30	Schutzkappe	Cap	GPN 80, Gelb / Ywllow	007193	1	
40 D	O-Ring	O-ring	ø 110x3	014341	1	
50	Anschlag	Buffer	A4	055949-001	1	
60	Puffer	Bumper	M 6x18, Gummi / Rubber	008875	2	
70	Mutter	Nut	M 6, DIN 985	015293	2	
80	Scheibe	Washer	A6.4, DIN 433	014938	2	
90 *	Flanschwinkel 90°	Flange-knee 90°	FWK 21	073345	1	
100 *	Zylinderschraube	Screw	M 5x16 DIN 912	001608	4	
110 *	Scheibe	Washer	A 5.3 DIN 125	014962	4	
120 *	Gewindestopfen mit Aussenvierkant	Threaded Stopple	G 1/2	088242	1	
130 *	Dichtung	Gasket	ø 22X ø 28x1.0	009445	1	
*	für Anschluss mit Kabeldurchführung	for connection with cableway				



Rosenbauer International Aktiengesellschaft
A-4060 Leonding, P.O.Box 176, Tel. 0732/6794
Tlx. 221271 rosba, Fax 0732/6794/312

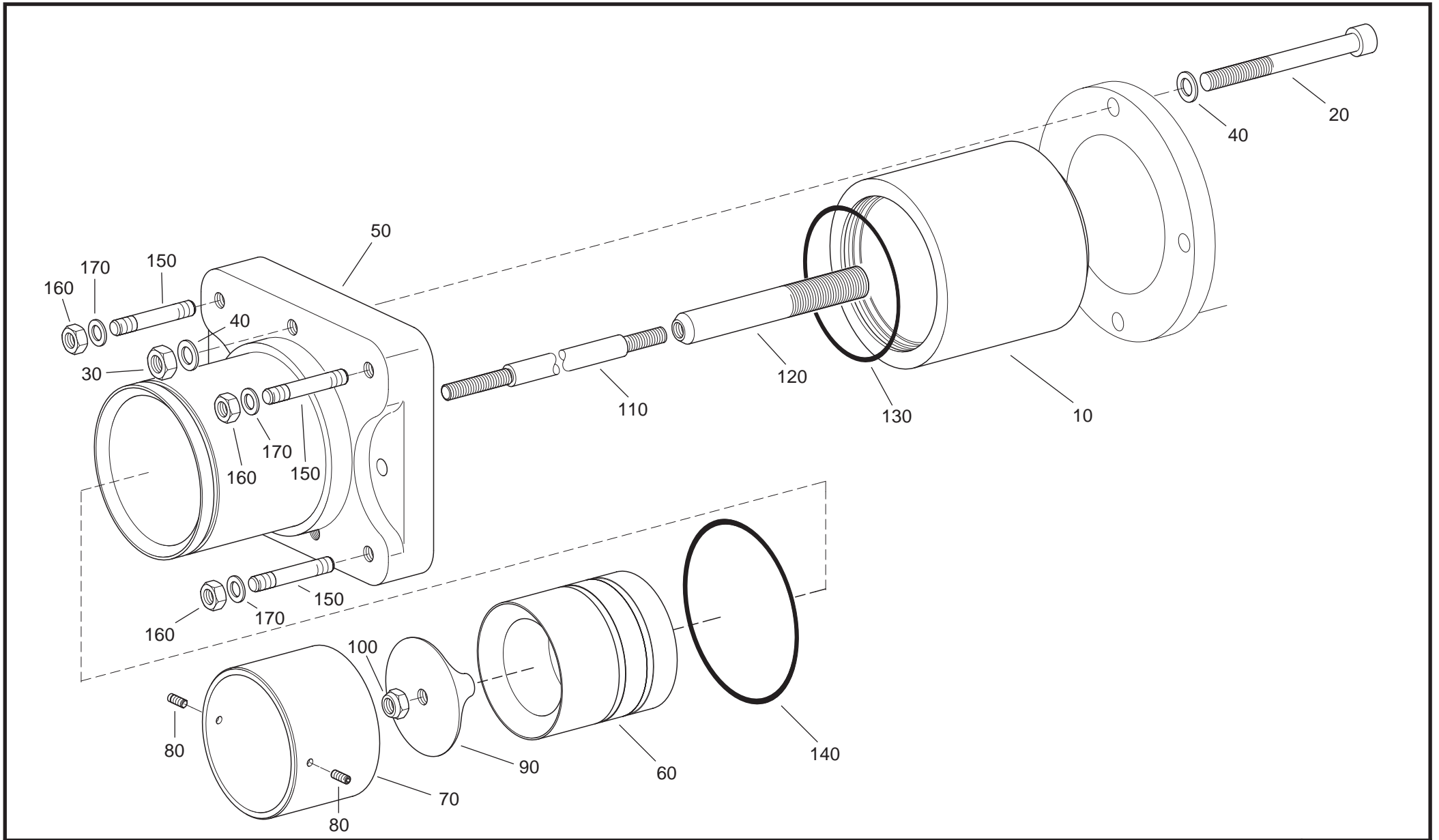
Anschluss horizontal RM 60E,M
Connection horizontal RM 60E,M
036747, 032498

Ausgabe:
11/02 Rev.02
SFS3-DWi

Tafel:
7 / 2

Gruppe:
Group:

N



Rosenbauer International Aktiengesellschaft
 A-4060 Leonding, P.O.Box 176, Tel. 0732/6794
 Tlx. 221271 rosbau, Fax 0732/6794

Hohlstrahldüse a
Nozzle a
 063600, 063603

Ausgabe:
 11/02 Rev.02
 SFS3-DWi

Tafel:
 8a / 1

Gruppe:
Group:
N

POS. ITEM	BENENNUNG	DESCRIPTION	BEMERKUNG REMARKS	ARTIKEL NR. ARTICLE NO.	STK QTY.	ATS/STÜCK ATS/UNIT
	<u>Hohlstrahldüse 4000V</u>	<u>Nozzle 4000V</u>	C (10-170)	063600	1	
10	Zwischenstück	Intermediate piece	AL	063578-001	1	
20	Zylinderschraube	Screw	M 10x150, DIN 912, A4	064822	4	
30	Sechskantmutter	Nut	M 10, DIN 934, A4	015060	4	
40	Scheibe	Washer	ø 10.5, DIN 125, A4	014922	14	
50	Düse	Nozzle	HSD 4000, AL	063596-001	1	
60	Einsatzstück	Insert	86x89	063582-001	1	
70	Stellbüchse	Bush	ø 100x ø 113x85, AL	086146-001	1	
80	Gewindestift	Threaded pin	M 6x8, DIN 916, A4	012843	2	
90	Prallteller	Impact disc	ø 77x35, AL	063583-001	1	
100	Sechskantmutter	Nut	M 10, DIN 985, A4	015295	1	
110	Gewindestange	Threaded rod	14x340, A4	063584-001	1	
120	Stangenaufnahme	Rod support	AL	063581-001	1	
130	O-Ring	O-ring	ø 100x3	014335	1	
140	O-Ring	O-ring	ø 94.0x2.5	014330	1	
150	Stiftschraube	Screw	M 10FOx30, DIN 835, A4	015655	4	
160	Sechskantmutter	Nut	M 10, DIN 985, A4	015295	4	
170	Scheibe	Washer	ø 10.5, DIN 125, A4	014922	4	
	<u>Hohlstrahldüse 7000V</u>	<u>Nozzle 7000V</u>	C (10-170)	063603	1	
10	Zwischenstück	Intermediate piece	AL	063578-001	1	
20	Zylinderschraube	Screw	M 10x150, DIN 912, A4	064822	4	



Rosenbauer International Aktiengesellschaft
A-4060 Leonding, P.O.Box 176, Tel. 0732/6794
Tlx. 221271 ros b a, Fax 0732/6794/312

Hohlstrahldüse a
Nozzle a
063600, 063603

Ausgabe:
11/02 Rev.02
SFS3-DWi

Tafel:
8a / 2

Gruppe:
Group:

N

POS. ITEM	BENENNUNG	DESCRIPTION	BEMERKUNG REMARKS	ARTIKEL NR. ARTICLE NO.	STK QTY.	ATS/STÜCK ATS/UNIT
30	Sechskantmutter	Nut	M 10, DIN 934, A4	015060	4	
40	Scheibe	Washer	ø 10.5, DIN 125, A4	014922	14	
50	Düse	Nozzle	HSD 7000, AL	063598-001	1	
60	Einsatzstück	Insert	95x118	063586-001	1	
70	Stellbüchse	Bush	ø 120x ø 134x95, AL	063605-001	1	
80	Gewindestift	Threaded pin	M 6x8, DIN 916, A4	012843	2	
90	Prallteller	Impact disc	ø 85x40, AL	063585-001	1	
100	Sechskantmutter	Nut	M 10, DIN 985, A4	015295	1	
110	Gewindestange	Threaded rod	14x365, A4	063584-002	1	
120	Stangenaufnahme	Rod support	AL	063581-001	1	
130	O-Ring	O-ring	ø 100x3	014335	1	
140	O-Ring	O-ring	ø 115x3	041490	1	
150	Stiftschraube	Screw	M 10FOx35, DIN 835, A4	029849	4	
160	Sechskantmutter	Nut	M 10, DIN 985, A4	015295	4	
170	Scheibe	Washer	ø 10.5, DIN 125, A4	014922	4	



Rosenbauer International Aktiengesellschaft
A-4060 Leonding, P.O.Box 176, Tel. 0732/6794
Tlx. 221271 rosba, Fax 0732/6794/312

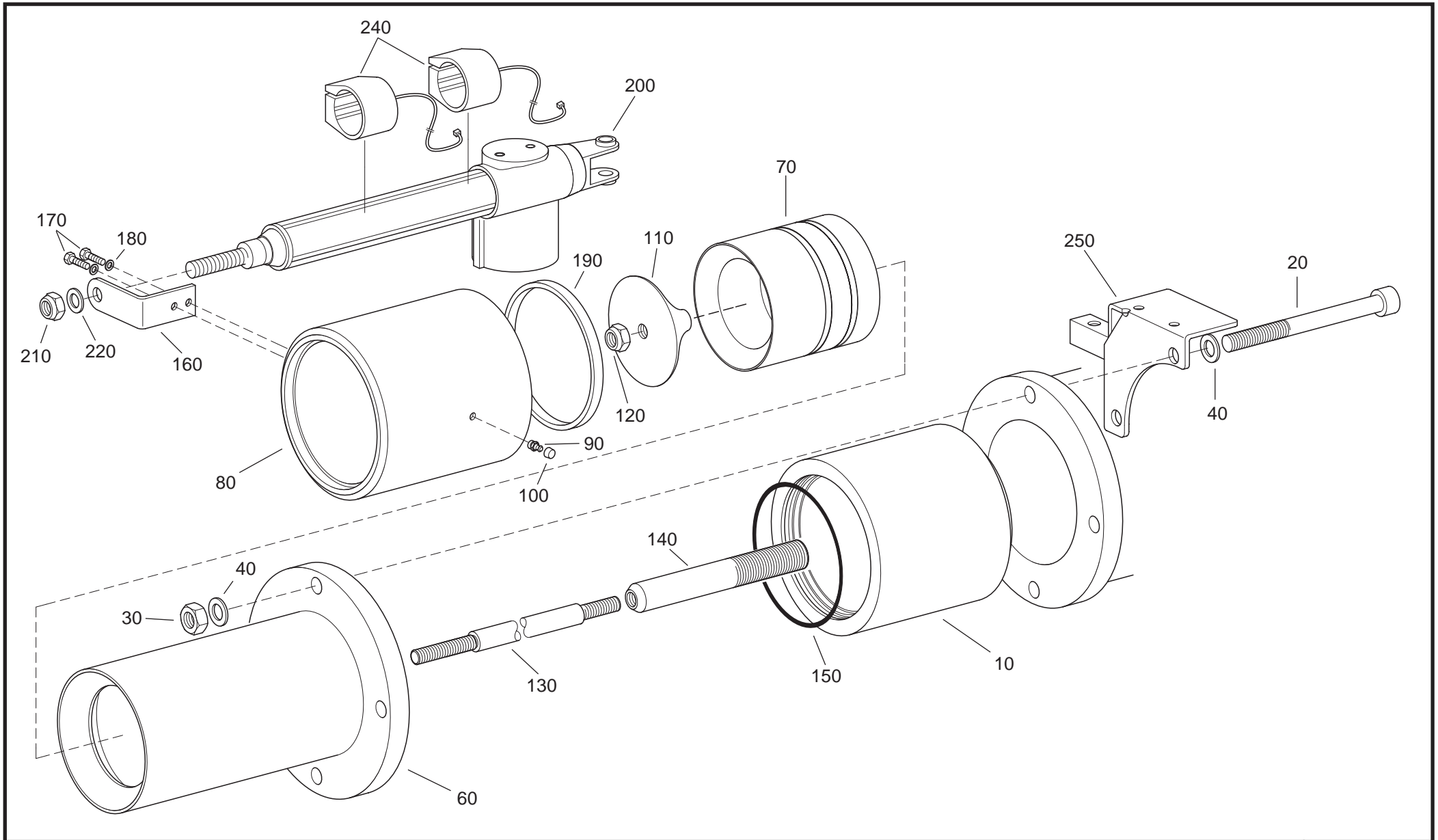
Hohlstrahldüse a
Nozzle a
063600, 063603

Ausgabe:
11/02 Rev.02
SFS3-DWi

Tafel:
8a / 3

Gruppe:
Group:

N



Rosenbauer International Aktiengesellschaft
 A-4060 Leonding, P.O.Box 176, Tel. 0732/6794
 Tlx. 221271 rosbau, Fax 0732/6794

Hohlstrahldüse b
Nozzle b
 063618, 063622

Ausgabe:
 11/02 Rev.02
 SFS3-DWi

Tafel:
 8b / 1

Gruppe:
Group:

N

POS. ITEM	BENENNUNG	DESCRIPTION	BEMERKUNG REMARKS	ARTIKEL NR. ARTICLE NO.	STK QTY.	ATS/STÜCK ATS/UNIT
	<u>Hohlstrahldüse HSD 4000</u>	<u>Nozzle HSD 4000</u>	NON ASPIRAT	063618	1	
10	Zwischenstück	Intermediate piece	AL	063578-001	1	
20	Zylinderschraube	Screw	M 10x150, DIN 912, A4	064822	4	
30	Sechskantmutter	Nut	M 10, DIN 934, A4	015060	4	
40	Scheibe	Washer	ø 10.5, DIN 125, A4	014922	14	
60	Düse	Nozzle	HSD 4000, AL	063613-001	1	
70	Einsatzstück	Insert piece	86x89	063582-001	1	
80	Schubhülse	Tube	ø 100x ø 120x125, AL	063611-001	1	
	Schubhülse ABK. SR.	Tube ABK. SR.	ø 100x ø 120x125, AL	066360-001	1	
90	Kegelschmiernippel	Nipple	M 6x1, DIN 71412 H2	032248	1	
100	Schutzkappe	Cap	gelb / yellow	007193	1	
110	Prallteller	Impact disc	ø 77x35, AL	063583-001	1	
120	Sechskantmutter	Nut	M 10, DIN 985, A4	015295	1	
130	Gewindestange	Threaded rod	14x390, A4	063584-003	1	
140	Stangenaufnahme	Rod support	AL	063581-001	1	
150	O-Ring	O-ring	ø 100x3	014335	2	
160	Winkel f. HSD	Angle f. HSD	RM 60	063617-001	1	
	Winkel f. HSD	Angle f. HSD	RM 60 H	063617-004	1	
170	Sechskantschraube	Screw	M 6x16, DIN 933, A4	015500	2	
180	Scheibe	Washer	ø 6.4, DIN 125, A4	014918	4	
190	Abstreifer	Stripper	100x108	055525	1	



Rosenbauer International Aktiengesellschaft
A-4060 Leonding, P.O.Box 176, Tel. 0732/6794
Tlx. 221271 ros b a, Fax 0732/6794/312

Hohlstrahldüse b
Nozzle b
063618, 063622

Ausgabe:

11/02 Rev.02
SFS3-DWi

Tafel:

8b / 2

Gruppe:
Group:

N

POS. ITEM	BENENNUNG	DESCRIPTION	BEMERKUNG REMARKS	ARTIKEL NR. ARTICLE NO.	STK QTY.	ATS/STÜCK ATS/UNIT
200	Hubspindelantrieb	Lifting spindle drive	24 V	063627	1	
	Hubspindelantrieb	Lifting spindle drive	12 V	063630	1	
210	Sechskantmutter	Nut	M 12, DIN 985, A4	032851	1	
220	Scheibe	Washer	ø 13x ø 20x2, DIN 433, A4	012721	1	
240	Endschaltereinheit	Switch unit		063631	2	
250	Konsole	Console	ST	063565-001	1	
* na	Zyl. Console	Cyl. Console		065178-001	1	
* na	Hydraulikzylinder	Hydraulic cylinder	A4	065263	1	
* na	Sechskantschraube	Screw	M 8x35, DIN 933, A4	015538	4	
* na	Sechskantmutter	Nut	M 8, DIN 985, A4	001181	4	
* na	Scheibe	Washer	ø 8.4, DIN 433, A4	014940	8	
* na	Sechskantschraube	Screw	M 8x25, DIN 933, A4	015532	2	
* na	Scheibe	Washer	ø 8.4, DIN 9021	012679	2	
* na	Sechskantschraube	Screw	M 10x30, DIN 933, A4	015556	2	
* na	Distanzbüchse	Bush		065193-001	1	
*	zusätzliche Teile für RM 60 H	Extra parts for RM 60 H				
	<u>Hohlstrahldüse HSD 7000</u>	<u>Nozzle HSD 7000</u>	NON ASPIRAT	063622	1	
10	Zwischenstück	Intermediate piece	AL	063578-001	1	
20	Zylinderschraube	Screw	M 10x150, DIN 912, A4	064822	4	
30	Sechskantmutter	Nut	M 10, DIN 934, A4	015060	4	
40	Scheibe	Washer	ø 10.5, DIN 125, A4	014922	14	



Rosenbauer International Aktiengesellschaft
A-4060 Leonding, P.O.Box 176, Tel. 0732/6794
Tlx. 221271 ros b a, Fax 0732/6794/312

Hohlstrahldüse b
Nozzle b
063618, 063622

Ausgabe:
11/02 Rev.02
SFS3-DWi

Tafel:
8b / 3

Gruppe:
Group:

N

POS. ITEM	BENENNUNG	DESCRIPTION	BEMERKUNG REMARKS	ARTIKEL NR. ARTICLE NO.	STK QTY.	ATS/STÜCK ATS/UNIT
60	Düse	Nozzle	HSD 7000, AL	063615-001	1	
70	Einsatzstück	Insert piece	95x118	063586-001	1	
80	Schubhülse	Tube	ø 120x ø 140x149.5, AL	063614-001	1	
90	Kegelschmiernippel	Nipple	M 6x1, DIN 71412 H3	046546	1	
100	Schutzkappe	Cap	gelb / yellow	007193	1	
110	Prallteller	Impact disc	ø 85x40, AL	063585-001	1	
120	Sechskantmutter	Nut	M 10, DIN 985, A4	015295	1	
130	Gewindestange	Threaded rod	14x427, A4	063584-004	1	
140	Stangenaufnahme	Rod support	AL	063581-001	1	
150	O-Ring	O-ring	ø 100x3	014335	1	
160	Winkel f. HSD	Angle f. HSD	RM 60	063617-002	1	
	Winkel f. HSD	Angle f. HSD	RM 60 H	063617-003	1	
170	Sechskantschraube	Screw	M 6x16, DIN 933, A4	015500	2	
180	Scheibe	Washer	ø 6.4, DIN 125, A4	014918	2	
190	Abstreifer	Stripper	100x108	063624	1	
200	Hubspindelantrieb	Lifting spindle drive	24 V	063627	1	
	Hubspindelantrieb	Lifting spindle drive	12 V	063630	1	
210	Sechskantmutter	Nut	M 12, DIN 985, A4	032851	1	
220	Scheibe	Washer	ø 13x ø 20x2, DIN 433, A4	012721	1	
240	Endschaltereinheit	Switch unit		063631	2	
250	Konsole	Console	ST	063565-001	1	



Rosenbauer International Aktiengesellschaft
A-4060 Leonding, P.O.Box 176, Tel. 0732/6794
Tlx. 221271 ros b a, Fax 0732/6794/312

Hohlstrahldüse b
Nozzle b
063618, 063622

Ausgabe:

11/02 Rev.02
SFS3-DWi

Tafel:

8b / 4

Gruppe:
Group:

N

POS. ITEM	BENENNUNG	DESCRIPTION	BEMERKUNG REMARKS	ARTIKEL NR. ARTICLE NO.	STK QTY.	ATS/STÜCK ATS/UNIT
* na	Zyl. Console	Cyl. Console		065178-001	1	
* na	Hydraulikzylinder	Hydraulic cylinder	A4	065263	1	
* na	Sechskantschraube	Screw	M 8x35, DIN 933, A4	015538	4	
* na	Sechskantmutter	Nut	M 8, DIN 985, A4	001181	4	
* na	Scheibe	Washer	ø 8.4, DIN 433, A4	014940	8	
* na	Sechskantschraube	Screw	M 8x25, DIN 933, A4	015532	2	
* na	Scheibe	Washer	ø 8.4, DIN 9021	012679	2	
* na	Sechskantschraube	Screw	M 10x30, DIN 933, A4	015556	2	
* na	Distanzbüchse	Bush		065193-001	1	
*	zusätzliche Teile für RM 60 H	Extra parts for RM 60 H				



Rosenbauer International Aktiengesellschaft
A-4060 Leonding, P.O.Box 176, Tel. 0732/6794
Tlx. 221271 ros b a, Fax 0732/6794/312

Hohlstrahldüse b
Nozzle b
063618, 063622

Ausgabe:

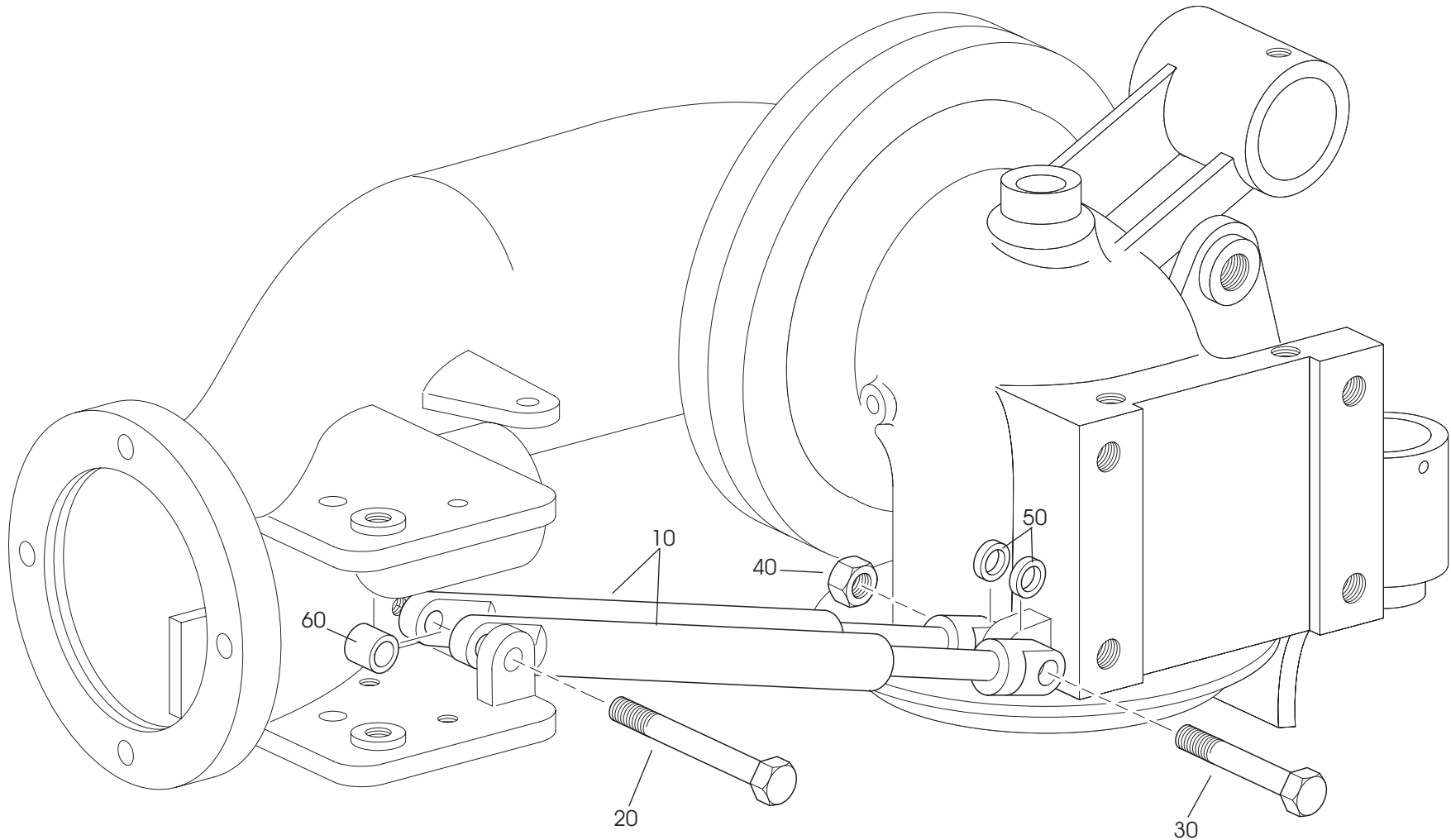
11/02 Rev.02
SFS3-DWi

Tafel:

8b / 5

Gruppe:
Group:

N



Rosenbauer International Aktiengesellschaft
 A-4060 Leonding, P.O.Box 176, Tel. 0732/6794
 Tlx. 221271 rosbau, Fax 0732/6794

Gasfederentlastung
Pneumatic spring loaded device
 036748

Ausgabe:
 11/02 Rev.02
 SFS3-DWi

Tafel:
 9 / 1

Gruppe:
Group:

N

POS. ITEM	BENENNUNG	DESCRIPTION	BEMERKUNG REMARKS	ARTIKEL NR. ARTICLE NO.	STK QTY.	ATS/STÜCK ATS/UNIT
10	Gasdruckfeder	Pneumatic spring	400N	010126-009	1	
	Gasdruckfeder	Pneumatic spring	600N	010126-003	1	
	Gasdruckfeder	Pneumatic spring	800N	010126-004	1	
	Gasdruckfeder	Pneumatic spring	1000N	010126-005	1	
	Gasdruckfeder	Pneumatic spring	1300N	010126-031	1	
20	Sechskantschraube	Screw	M 8x70, DIN 931	034041	1	
30	Sechskantschraube	Screw	M 8x50, DIN 931	015382	1	
40	Sechskantmutter	Nut	M 8, DIN 985	001181	1	
50	Ring	Ring	ø 9x ø 12x3	026998-007	1-2	
60	Hülse	Bush	ø 8.5x16	001243-083	1-3	



Rosenbauer International Aktiengesellschaft
A-4060 Leonding, P.O.Box 176, Tel. 0732/6794
Tlx. 221271 rosba, Fax 0732/6794/312

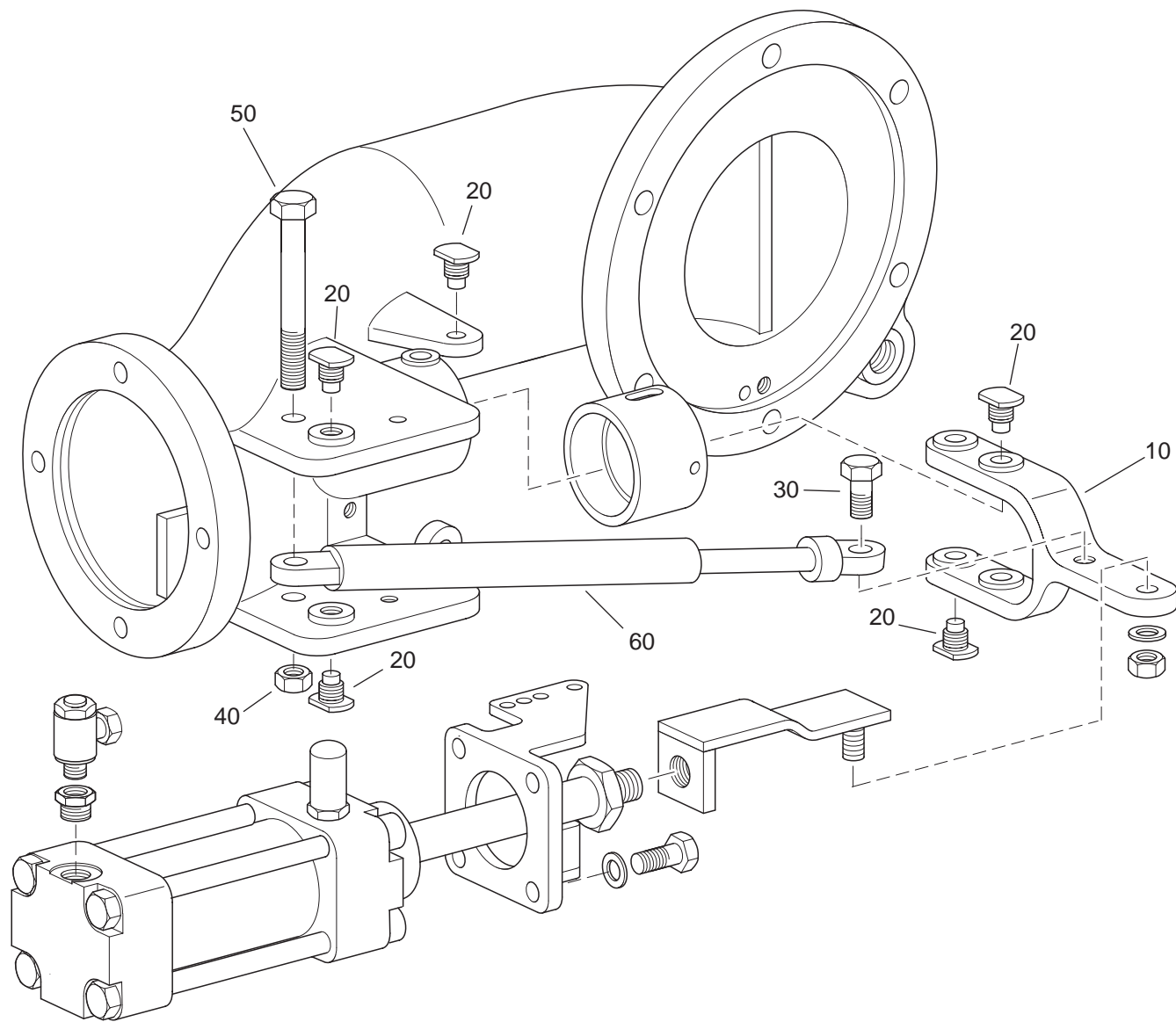
Gasfederentlastung
Pneumatic spring loaded device
036748

Ausgabe:
11/02 Rev.02
SFS3-DWi

Tafel:
9 / 2

Gruppe:
Group:

N



Rosenbauer International Aktiengesellschaft
 A-4060 Leonding, P.O.Box 176, Tel. 0732/6794
 Tlx. 221271 rosbau, Fax 0732/6794

Selbstschließende Düse RM 60M
Nozzle RM 60M
 056360

Ausgabe:
 11/02 Rev.02
 SFS3-DWi

Tafel:
 10 / 1

Gruppe:
Group:

N

POS. ITEM	BENENNUNG	DESCRIPTION	BEMERKUNG REMARKS	ARTIKEL NR. ARTICLE NO.	STK QTY.	ATS/STÜCK ATS/UNIT
10	Gabel	Fork	L = 155mm	036716-001	1	
20	Zapfenschraube	Screw	A4	036721-001	6	
30	Sechskantschraube	Screw	M 8x35, DIN 933	015538	1	
40	Sechskantmutter	Nut	M 8, DIN 985	001181	2	
50	Sechskantschraube	Screw	M 8x110, DIN 931	015392	1	
60	Gasdruckfeder	Pneumatic spring	400N	010126-009	1	



Rosenbauer International Aktiengesellschaft
A-4060 Leonding, P.O.Box 176, Tel. 0732/6794
Tlx. 221271 rosba, Fax 0732/6794/312

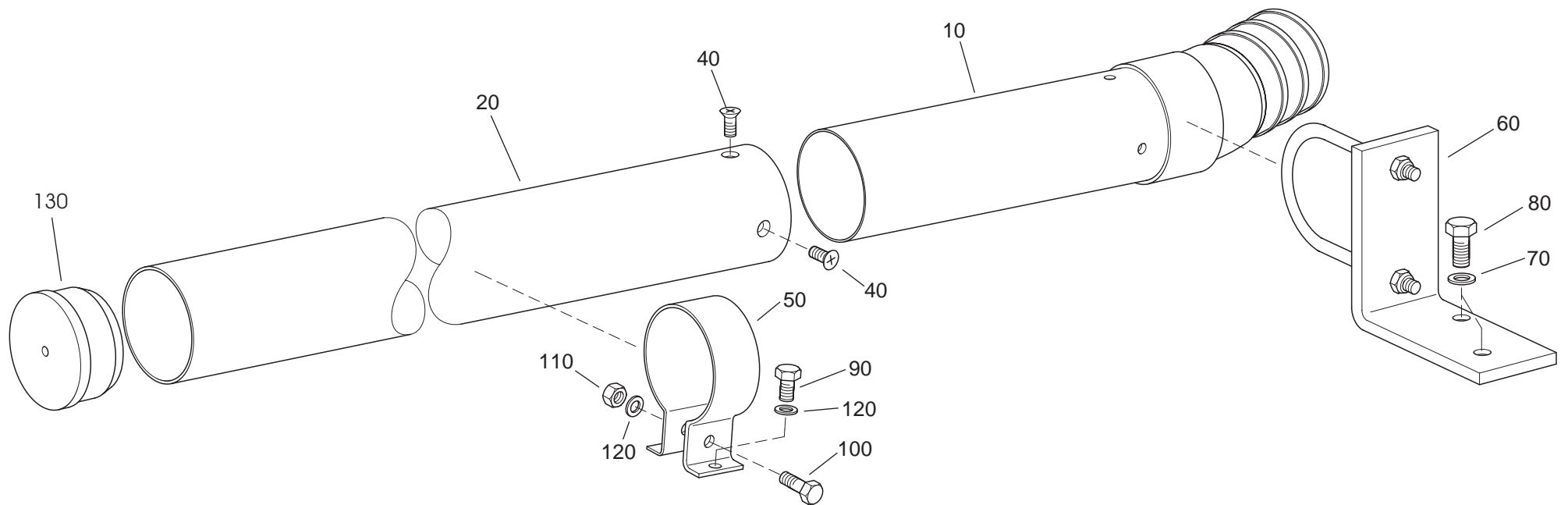
Selbstschließende Düse RM 60M
Nozzle RM 60M
056360

Ausgabe:
11/02 Rev.02
SFS3-DWi

Tafel:
10 / 2

Gruppe:
Group:

N



Rosenbauer International Aktiengesellschaft
 A-4060 Leonding, P.O.Box 176, Tel. 0732/6794
 Tlx. 221271 rosbau, Fax 0732/6794

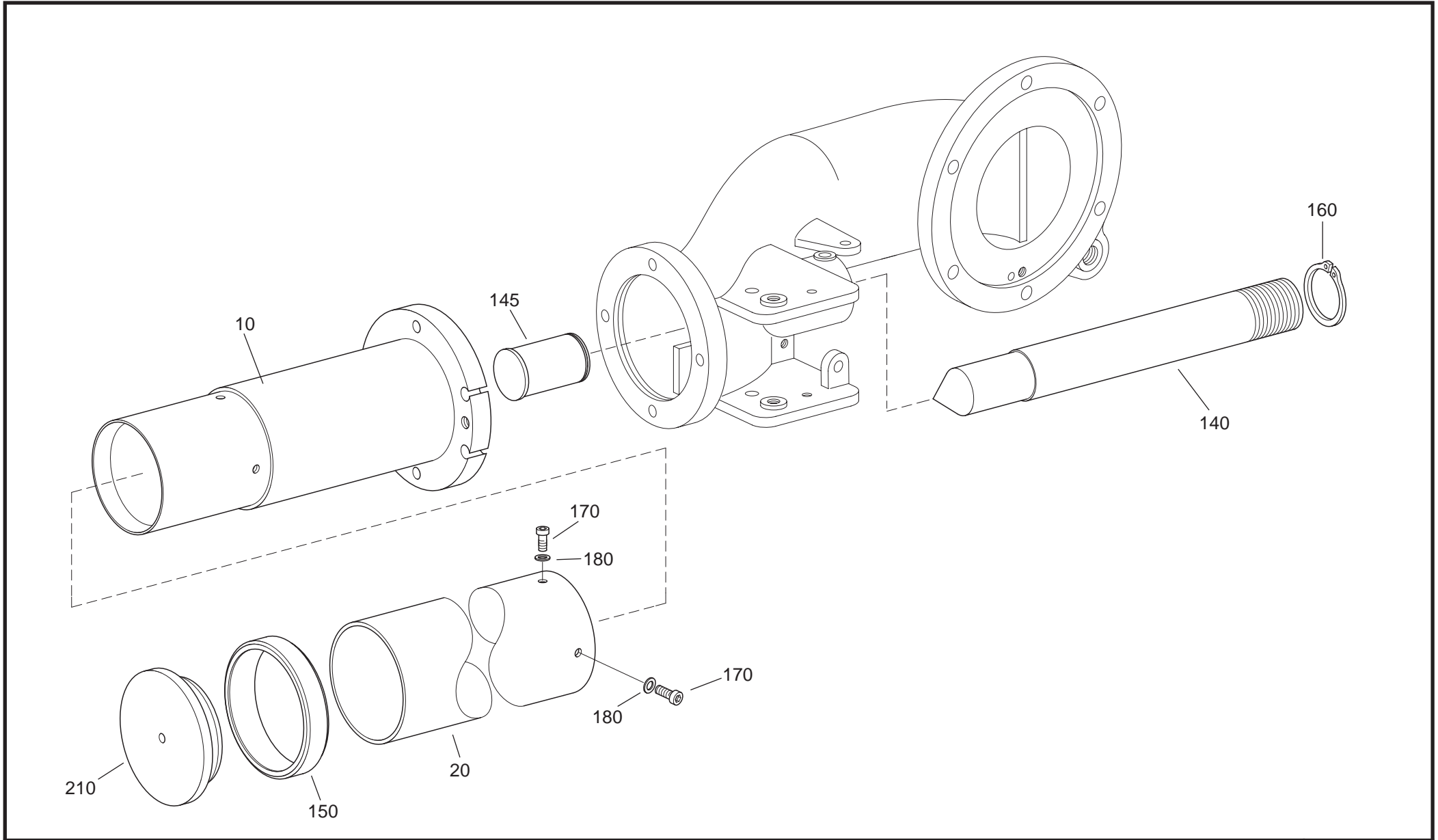
Pulverrohr
Powder pipe
 081572, 089126

Ausgabe:
 11/02 Rev.02
 SFS3-DWi

Tafel:
 11 / 1

Gruppe:
Group:

N



Rosenbauer International Aktiengesellschaft
 A-4060 Leonding, P.O.Box 176, Tel. 0732/6794
 Tlx. 221271 rosbau, Fax 0732/6794

Pulverrohr
Powder pipe
 081572, 089126

Ausgabe:
 11/02 Rev.02
 SFS3-DWi

Tafel:
 11 / 2

Gruppe:
Group:

N

POS. ITEM	BENENNUNG	DESCRIPTION	BEMERKUNG REMARKS	ARTIKEL NR. ARTICLE NO.	STK QTY.	ATS/STÜCK ATS/UNIT
*	<u>Pulverrohr RM 60 komplett</u> siehe Tafel 11/2	<u>Powder pipe RM 60 complete</u> refer to table 11/2	C (10-30, 140-220)	081572	1	
**	<u>Pulverrohr RM 60 aufgesetzt</u> siehe Tafel 11/1	<u>Powder pipe RM 60 fitted</u> refer to table 11/1	C (10-120)	089126	1	
10 *	Pulverdüse	Nozzle	40ND/ 50HD	081759-001	1	
*	Pulverdüse	Nozzle	50ND/ 60HD	081759-002	1	
*	Pulverdüse	Nozzle	30ND/ 40HD	081759-003	1	
**	Pulverdüse	Nozzle	10ND	032636-001	1	
20 *	Pulverrohr	Pipe	L=300	038337-001	1	
*	Pulverrohr	Pipe	L=1000	038337-002	1	
*	Pulverrohr	Pipe	L=500	038337-003	1	
*	Pulverrohr	Pipe	L=1000	038337-004	1	
**	Pulverrohr	Pipe	ø 62, L=650	032634-001	1	
30 na	Reepschnur	Cord	rot / red	034522	1	
40 **	Senkschraube	Screw	M 6x8, DIN 965	085236	4	
50 **	Schelle	Clamp		032633-001	1	
60 **	Konsole	Console	D 62	089128-001	1	
70 **	Scheibe	Washer	ø 8.4, DIN 433	014940	2	
80 **	Schraube	Screw	M 8x20, DIN 933	015529	2	
90 **	Schraube	Screw	M 6x16, DIN 933	015500	2	
100 **	Schraube	Screw	M 6x30, DIN 933	015507	1	
110 **	Mutter	Nut	M 6, DIN 934	015054	1	



Rosenbauer International Aktiengesellschaft
A-4060 Leonding, P.O.Box 176, Tel. 0732/6794
Tlx. 221271 ros b a, Fax 0732/6794/312

Pulverrohr
Powder pipe
081572, 089126

Ausgabe:
11/02 Rev.02
SFS3-DWi

Tafel:
11 / 3

Gruppe:
Group:

N

POS. ITEM	BENENNUNG	DESCRIPTION	BEMERKUNG REMARKS	ARTIKEL NR. ARTICLE NO.	STK QTY.	ATS/STÜCK ATS/UNIT
120 **	Scheibe	Washer	ø 6.4, DIN 433	014938	3	
130 **	Stoppel	Stopple	ø 58x40	050327-001	1	
140 *	Verstellnadel	Needle	AL	081573-001	1	
145 *	Stoppel	Stopple	AL	038338-001	1	
150 *	Schutzring	Ring	lø =100, LM	025838-001	1	
160 *	Sicherungsring	Retaining ring	ø 40x1.75, DIN 471	014410	1	
170 *	Zylinderschraube	Screw	M 6x12, DIN 912	002872	4	
180 *	Scheibe	Washer	ø 6.4, DIN 125	014918	4	
190 *na	Schwenkdrosselrückschlagventil	Non-return valve	6x1/4"	067614	1	
200 *na	Mutter	Nut	M10, DIN 985	015295	1	
210 *	Stoppel	Stopple	ø 97x40	050234-001	1	
220 *na	Konsole	Console	HSD 4000, ST	055511-001	1	



Rosenbauer International Aktiengesellschaft
A-4060 Leonding, P.O.Box 176, Tel. 0732/6794
Tlx. 221271 rosba, Fax 0732/6794/312

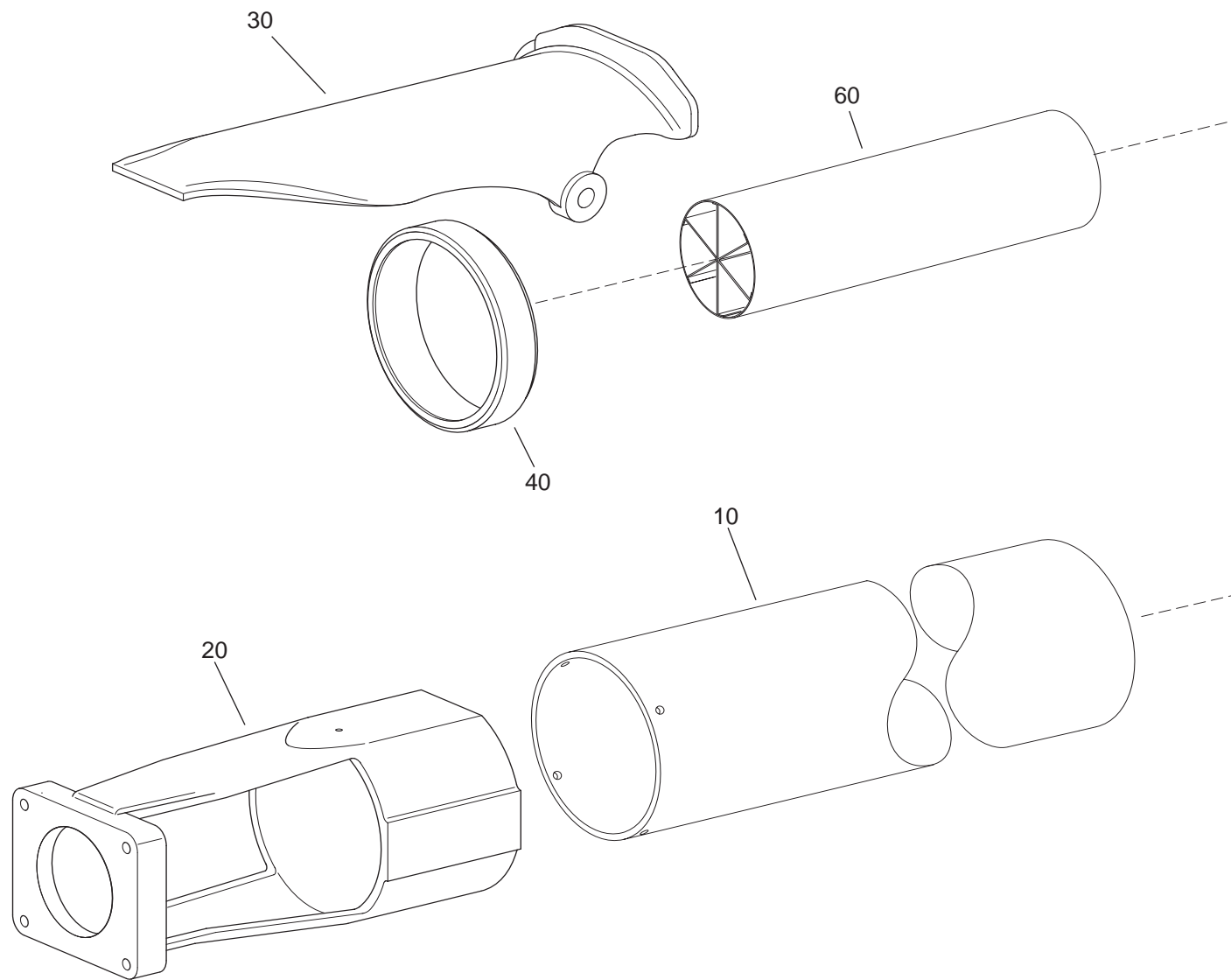
Pulverrohr
Powder pipe
081572, 089126

Ausgabe:
11/02 Rev.02
SFS3-DWi

Tafel:
11 / 4

Gruppe:
Group:

N



Rosenbauer International Aktiengesellschaft
A-4060 Leonding, P.O.Box 176, Tel. 0732/6794
Tlx. 221271 rosbau, Fax 0732/6794

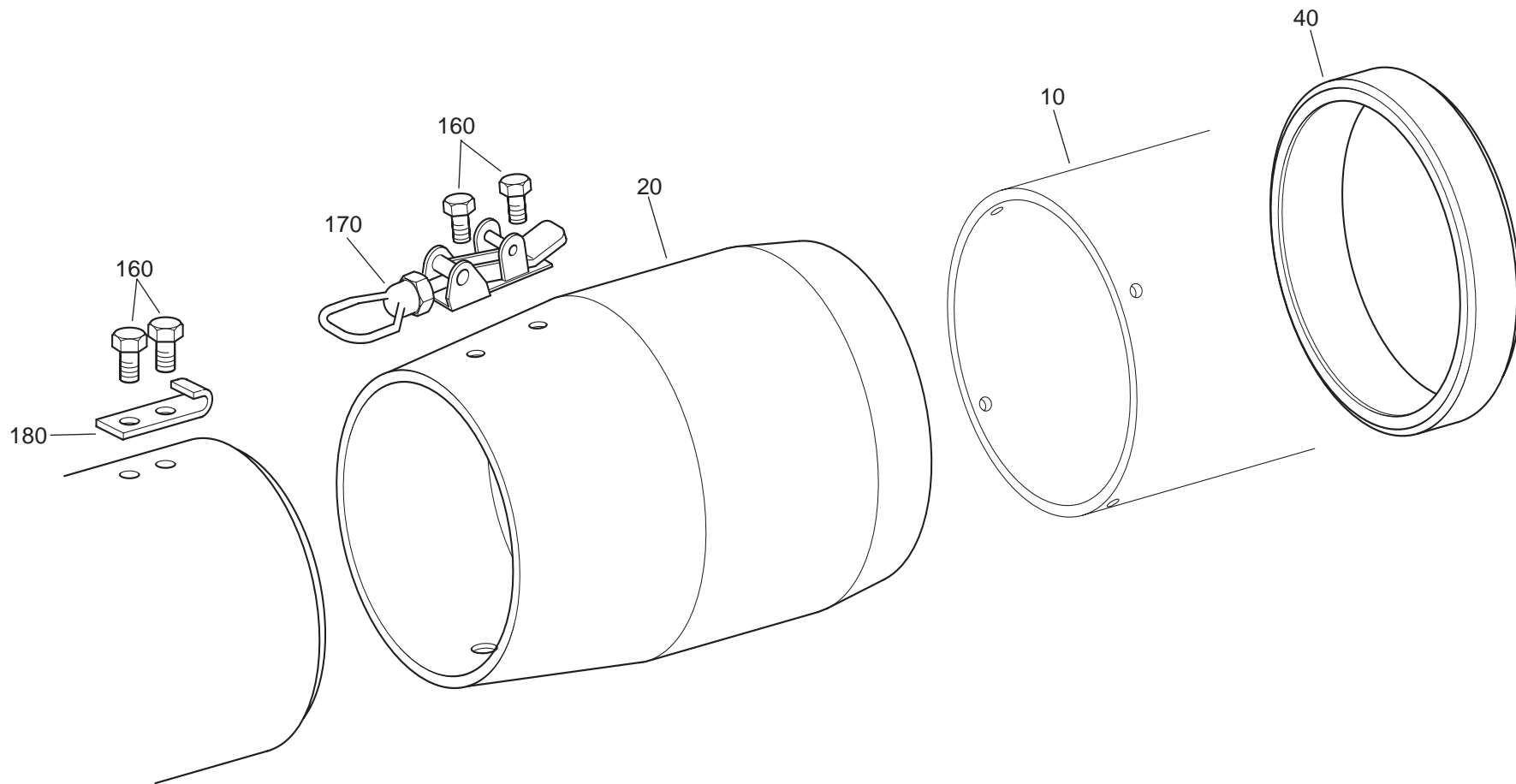
Schaumrohr
Foam branch pipe
086293, 086381, 085285, 081437

Ausgabe:
11/02 Rev.02
SFS3-DWi

Tafel:
12 / 1

Gruppe:
Group:

N



Rosenbauer International Aktiengesellschaft
 A-4060 Leonding, P.O.Box 176, Tel. 0732/6794
 Tlx. 221271 rosbau, Fax 0732/6794

Schaumrohr
Foam branch pipe
 086293, 086381, 085285, 081437

Ausgabe:
 11/02 Rev.02
 SFS3-DWi

Tafel:
 12 / 2

Gruppe:
Group:

N

POS. ITEM	BENENNUNG	DESCRIPTION	BEMERKUNG REMARKS	ARTIKEL NR. ARTICLE NO.	STK QTY.	ATS/STÜCK ATS/UNIT
	<u>Schaumrohr 178</u> siehe Tafel 12/1	<u>Foam branch pipe 178</u> refer to table 12/1	C (110-90, 110)	085285	1	
10	Schaumrohr	Foam pipe	178x1200	038349-008	1	
	Schaumrohr	Foam pipe	178x800	038349-011	1	
	Schaumrohr	Foam pipe	178x750	038349-014	1	
	Schaumrohr	Foam pipe	178x750 rund / round	038349-015	1	
20	Rohraufnahme	Pipe adapter	178V	085278-001	1	
	Rohraufnahme	Pipe adapter	178V, Panther	085278-002	1	
30	<u>Deflektor</u> siehe Tafel 27a und 27/b	<u>Deflector</u> refer to table 27a and 27b	175	025786-001	1	
	Deflektor	Deflector	Mod. Panther 175 rund / round ST	057846-001	1	
	Deflektor	Deflector	Mod. Panther 175 rund / round AL	057846-002	1	
40	Schutzring	Protecting ring	178	025708-001	1	
50	<u>Deflektorbetätigung</u> siehe Tafel 32	<u>Deflector operation</u> refer to table 32	hydraulisch / hydraulic	057893	1	
	<u>Deflektorbetätigung</u> siehe Tafel 26	<u>Deflector operation</u> refer to table 26	elektrisch / electric	063650	1	
60	Lochstermamentel	Screen	175x500	025710-001	1	
	Lochstermamentel	Screen	169x500	037040-001	1	
70 na	<u>Hohlstrahldüse komplett</u> siehe Tafel 8a	<u>Nozzle complete</u> refer to table 8a	7000V	085280-001	1	
80 na	Klebeschild	Sticker	400x100	007269	1	
90 na	Blindniete	Rivet	4.8x12.7	014817	n.B.	



Rosenbauer International Aktiengesellschaft
A-4060 Leonding, P.O.Box 176, Tel. 0732/6794
Tlx. 221271 ros b a, Fax 0732/6794/312

Schaumrohr
Foam branch pipe
086293, 086381, 085285, 081437

Ausgabe:
11/02 Rev.02
SFS3-DWi

Tafel:
12 / 3

Gruppe:
Group:

N

POS. ITEM	BENENNUNG	DESCRIPTION	BEMERKUNG REMARKS	ARTIKEL NR. ARTICLE NO.	STK QTY.	ATS/STÜCK ATS/UNIT
100 na	Niete	Rivet	6x25, DIN 674	030203	n.B.	
	Senkniete	Rivet	6x25, DIN 661	030081	n.B.	
110 na	Schraube	Screw	M 6x20, DIN 933	015503	4	
120 na	Hutmutter	Nut	M 6, DIN 1587	032843	4	
130 na	Scheibe	Washer	A6.4, DIN 433	014938	4	
140 na	Senkschraube	Screw	M 6x12, DIN 965	085238	2	
	na Senkschraube	Screw	M6x25, DIN 965	085240	2	
150 na	Hülse	Bush	ø 7x ø10x15	001243-017	2	
200 na	Niete	Rivet	6x20, DIN 661	014970	n.B.	
	<u>Schaumrohr 140 C(10-130)</u> siehe Tafel 12/1	<u>Foam branch pipe 140 C(10-130)</u> refer to table 12/1		086293	1	
10	Schaumrohr	Foam pipe	140x500	038349-004	1	
	Schaumrohr	Foam pipe	140x800	038349-005	1	
	Schaumrohr	Foam pipe	140x1200	038349-006	1	
20	Rohraufnahme	Pipe adapter	140V	086142-001	1	
30	Deflektor siehe Tafel 27a und 27b	Deflector refer to table 27a and 27b	140	033404-001	1	
40	Schutzring	Protecting ring	140	025688-001	1	
50	<u>Deflektorbetätigung</u> siehe Tafel 32	<u>Deflector operation</u> refer to table 32	hydraulisch / hydraulic	057893	1	
	<u>Deflektorbetätigung</u> siehe Tafel 26	<u>Deflector operation</u> refer to table 26	elektrisch / electric	063650	1	



Rosenbauer International Aktiengesellschaft
A-4060 Leonding, P.O.Box 176, Tel. 0732/6794
Tlx. 221271 ros b a, Fax 0732/6794/312

Schaumrohr
Foam branch pipe
086293, 086381, 085285, 081437

Ausgabe:
11/02 Rev.02
SFS3-DWi

Tafel:
12 / 4

Gruppe:
Group:

N

POS. ITEM	BENENNUNG	DESCRIPTION	BEMERKUNG REMARKS	ARTIKEL NR. ARTICLE NO.	STK QTY.	ATS/STÜCK ATS/UNIT
60	Lochsternmantel	Screen	140x200	033711-001	1	
	Lochsternmantel	Screen	140x450	025695-001	1	
70 na	<u>Hohlstrahldüse komplett</u> siehe Tafel 8a	<u>Nozzle complete</u> refer to table 8a	4000V	086288-001	1	
80 na	Klebeschild	Sticker	400x100	007269	1	
90 na	Blindniete	Rivet	4.8x12.7	014817	n.B.	
100 na	Senkniete	Rivet	6x25, DIN 661	030081	n.B.	
110 na	Schraube	Screw	M 6x25, DIN 933	015505	1	
	Schraube	Screw	M 6x20, DIN 933	015503	3	
120 na	Hutmutter	Nut	M 6, DIN 1587	032843	4	
130 na	Scheibe	Washer	A6.4, DIN 433	014938	n.B.	
140 na	Senkschraube	Screw	M 6x12, DIN 965	085238	2	
na	Senkschraube	Screw	M 6x25, DIN 965	085240	2	
150 na	Hülse	Bush	8,5x16x14	001243-083	2	
	<u>Schaumrohr 120 C(110-90, 110-150)</u> siehe Tafel 12/1	<u>Foam branch pipe 120 C(10-90, 110-150)</u> refer to table 12/1		086381	1	
10	Schaumrohr	Foam pipe	120x500	038349-001	1	
20	Rohraufnahme	Pipe adapter	120V	086143-001	1	
30	<u>Deflektorbetätigung</u> siehe Tafel 32	<u>Deflector operation</u> refer to table 32	hydraulisch / hydraulic	057893	1	
	<u>Deflektorbetätigung</u> siehe Tafel 26	<u>Deflector operation</u> refer to table 26	elektrisch / electric	063650	1	



Rosenbauer International Aktiengesellschaft
A-4060 Leonding, P.O.Box 176, Tel. 0732/6794
Tlx. 221271 ros b a, Fax 0732/6794/312

Schaumrohr
Foam branch pipe
086293, 086381, 085285, 081437

Ausgabe:
11/02 Rev.02
SFS3-DWi

Tafel:
12 / 5

Gruppe:
Group:

N

POS. ITEM	BENENNUNG	DESCRIPTION	BEMERKUNG REMARKS	ARTIKEL NR. ARTICLE NO.	STK QTY.	ATS/STÜCK ATS/UNIT
40	Schutzring	Protecting ring	120	025843-001	1	
50	<u>Deflektorbetätigung</u> siehe Tafel 32	<u>Deflector operation</u> refer to table 32	hydraulisch / hydraulic	057893	1	
	<u>Deflektorbetätigung</u> siehe Tafel 26	<u>Deflector operation</u> refer to table 26	elektrisch / electric	063650	1	
60	Lochstermantel	Screen	120x240	025839-001	1	
70 na	<u>Hohlstrahldüse komplett</u> siehe Tafel 8a	<u>Nozzle complete</u> refer to table 8a	4000V	086288-001	1	
80 na	Klebeschild	Sticker	400x100	007269	1	
90 na	Blindniete	Rivet	4.8x12.7	014817	n.B.	
110 na	Schraube	Screw	M 6x16, DIN 933	015500	n.B.	
120 na	Mutter	Nut	M 6, DIN 934	015054	n.B.	
130 na	Scheibe	Washer	A6.4, DIN 433	014938	n.B.	
140 na	Senkschraube	Screw	M 6x25, DIN 965	085240	2	
150 na	Hülse	Bush	ø 7x ø 10x15	001243-017	2	
190 na	Schwenkrohr	Pipe	120x750	025842-003	1	
	<u>Schaumrohr 140 aufklappbar</u> siehe Tafel 12/2	<u>Foam branch pipe 140 connectable</u> refer to table 12/2	C (10, 20, 40, 70, 160-180)	0814387	1	
10	Schaumrohr	Foam pipe	140x1200	038349-006	1	
20	Rohraufnahme	Pipe adapter	140 HSD	081434-001	1	
40	Schutzring	Protecting ring	140	025688-001	1	
70 na	<u>Hohlstrahldüse komplett</u> siehe Tafel 8b	<u>Nozzle complete</u> refer to table 8b	NON ASPIRAT HSD 4000	055515-002	1	



Rosenbauer International Aktiengesellschaft
A-4060 Leonding, P.O.Box 176, Tel. 0732/6794
Tlx. 221271 ros b a, Fax 0732/6794/312

Schaumrohr
Foam branch pipe
086293, 086381, 085285, 081437

Ausgabe:
11/02 Rev.02
SFS3-DWi

Tafel:
12 / 6

Gruppe:
Group:

N

POS. ITEM	BENENNUNG	DESCRIPTION	BEMERKUNG REMARKS	ARTIKEL NR. ARTICLE NO.	STK QTY.	ATS/STÜCK ATS/UNIT
80 na	Klebeschild	Sticker	400x100	007269	1	
110 na	Schraube	Screw	M 6x16, DIN 933	015500	n.B.	
120 na	Mutter	Nut	M 6, DIN 934	015054	n.B.	
130 na	Scheibe	Washer	A6.4, DIN 433	014938	n.B.	
140 na	Senkschraube	Screw	M 6x25, DIN 965	085240	2	
150 na	Hülse	Bush	ø x ø 10x15	001243-017	2	
160	Schraube	Washer	M 6x16, DIN 933	015500	8	
170	Spannverschluß	Closure	GHE 602O279	035325	2	
180	Gegenhaken f. Spannverschluß	Dolly	SR 140 AUFK.	087107-001	2	



Rosenbauer International Aktiengesellschaft
A-4060 Leonding, P.O.Box 176, Tel. 0732/6794
Tlx. 221271 rosba, Fax 0732/6794/312

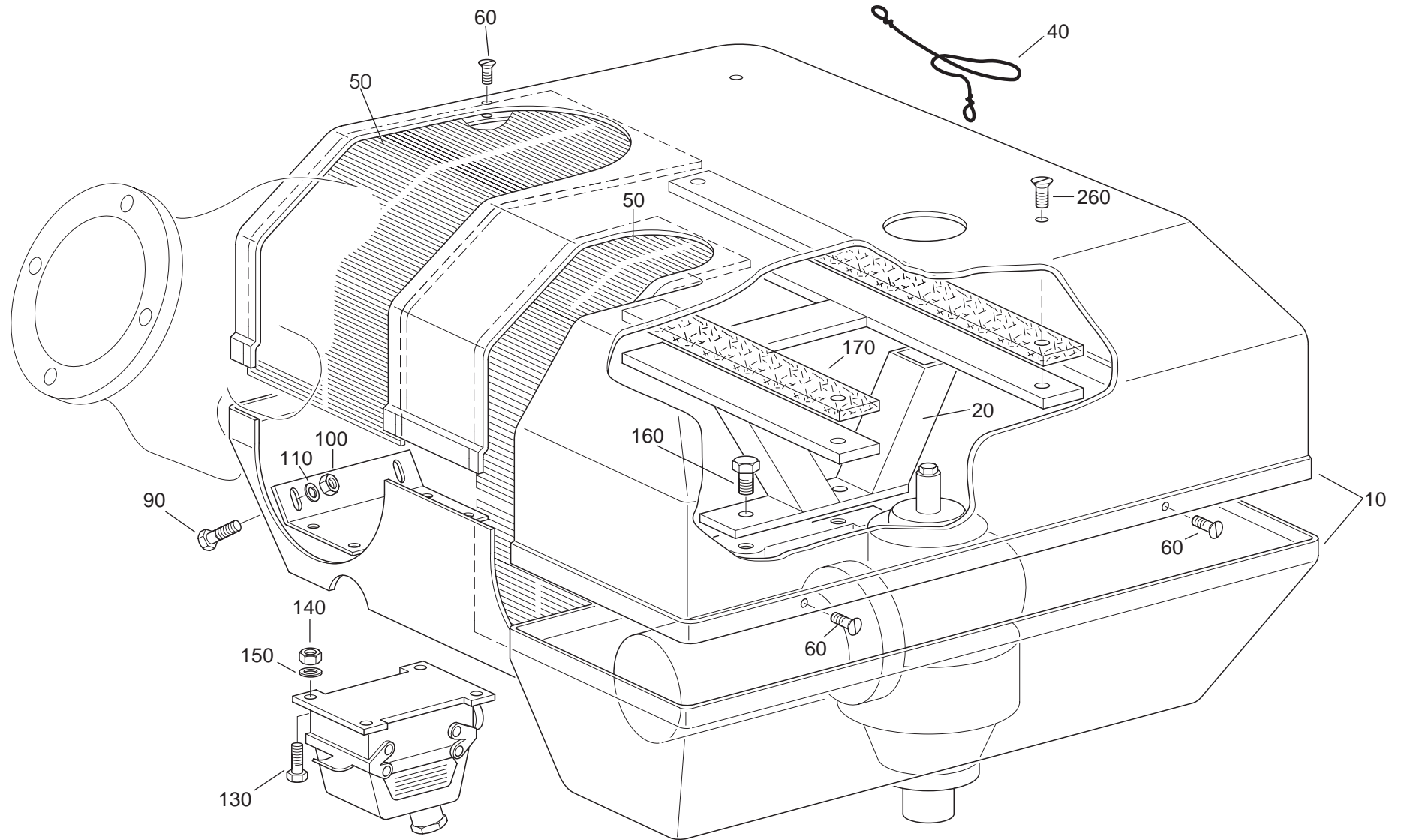
Schaumrohr
Foam branch pipe
086293, 086381, 085285, 081437

Ausgabe:
11/02 Rev.02
SFS3-DWi

Tafel:
12 / 7

Gruppe:
Group:

N



Rosenbauer International Aktiengesellschaft
 A-4060 Leonding, P.O.Box 176, Tel. 0732/6794
 Tlx. 221271 rosbau, Fax 0732/6794

Abdeckung RM 60E,M
Cover RM 60E,M
 036745, 057207

Ausgabe:
 11/02 Rev.02
 SFS3-DWi

Tafel:
 13 / 1

Gruppe:
Group:

N

POS. ITEM	BENENNUNG	DESCRIPTION	BEMERKUNG REMARKS	ARTIKEL NR. ARTICLE NO.	STK QTY.	ATS/STÜCK ATS/UNIT
*	Abdeckung komplett C (10-260)	Cover complete C (10-260)	RM 60E,M	036745	1	
**na	Abdeckung komplett C (10, 20, 270-330)	Cover complete C (110, 20, 270-330)	Panther mit Schwallwasserschutz komplett Panther with gush water protection complete	057207	1	
10 *	Abdeckung	Cover	RM 60E,M	082486-001	1	
*	Abdeckung	Cover	für Stecker/ for connector	082486-002	1	
**	Abdeckung	Cover	Panther	057448-001	1	
20 *	Konsole	Console	ST/L	036759-001	1	
**	Konsole	Console	Panther	057648-001	1	
30 *na	Senkschraube	Screw	M 3x12, DIN 965	055625	24	
40 *	Reepschnur	Cord	rot/ red	034522	1	
50 *	Bürste	Brush	H=80, L=500	036791	2	
*	Bürste	Brush	H=45, L=400	036792	2	
60 *	Blechschaube	Screw	B4.2x13, DIN 7981	086747	12	
70 *na	Blechmutter	Nut	4.2 3.0-4.0	085820	12	
80 *na	Mutter	Nut	M 3, DIN 934	059364	24	
90 *	Senkschraube	Screw	M 6x20, DIN 965	085239	2	
100 *	Mutter	Nut	M 6, DIN 934	015054	2	
110 *	Scheibe	Washer	A6.4, DIN 125	014918	2	
120 *na	Senkschraube	Screw	M 5x16, DIN 965	081229	3	
130 *	Schraube	Screw	M 5x16, DIN 933	015491	4	
140 *	Mutter	Nut	M 5, DIN 934	015052	4	
150 *	Scheibe	Washer	A5.3, DIN 125	014962	4	



Rosenbauer International Aktiengesellschaft
A-4060 Leonding, P.O.Box 176, Tel. 0732/6794
Tlx. 221271 rosba, Fax 0732/6794/312

Abdeckung RM 60E,M
Cover RM 60E,M
036745, 057207

Ausgabe:
11/02 Rev.02
SFS3-DWi

Tafel:
13 / 2

Gruppe:
Group:

N

POS. ITEM	BENENNUNG	DESCRIPTION	BEMERKUNG REMARKS	ARTIKEL NR. ARTICLE NO.	STK QTY.	ATS/STÜCK ATS/UNIT
160 *	Schraube	Screw	M 8x20, DIN 933	015529	2	
170 *	Moosgummi	Rubber		010331	1	
180 *na	Bügel	Bow		042202-001	16	
190 *na	Quetschverbinder	Connector	Cu-SN	034519	3	
200 *na	Befestigungsblech	Fixing plate	60x12	053307-001	2	
210 *na	Kabelbinder	Cable attach	TY 25 MX	022891	30	
220 *na	Kabelbinder	Cable attach	TY 24 MX	022298	30	
230 *na	Schrumpfschlauch	Hose	CGPT 3.2	053188	1	
240 *na	Schrumpfschlauch	Hose	CVR 12/4	012987	1	
250 *na	Befestigungswinkel	Fixing angle	AL	057957-001	1	
260 *	Blechschraube	Screw	B4.2x13, DIN 7981	016065	12	
270 **	Konsole für Monitorabdeckung	Console f. monitorcover	Panther	080704-001	1	
280 **	Schwallschutz	Gush protection	Panther	057449-001	1	
290 **	Schutzkappe Scheinwerfer	Protection cap search light	Panther	057450-001	2	
300 **	Fernscheinwerfer	Search light	28V/ 50W	057407	2	
310 **	Lochblech	Plate	Panther RM 60E	057932-001	1	
**	Lochblech	Plate	Panther RM 60P	083995-001	1	
320 **	Konsole für Abdeckung	Console for cover	Panther	057647-001	1	
330 **	Konsole für Schwallschutz	Console for gush protection	Panther	083129-001	1	



Rosenbauer International Aktiengesellschaft
A-4060 Leonding, P.O.Box 176, Tel. 0732/6794
Tlx. 221271 ros b a, Fax 0732/6794/312

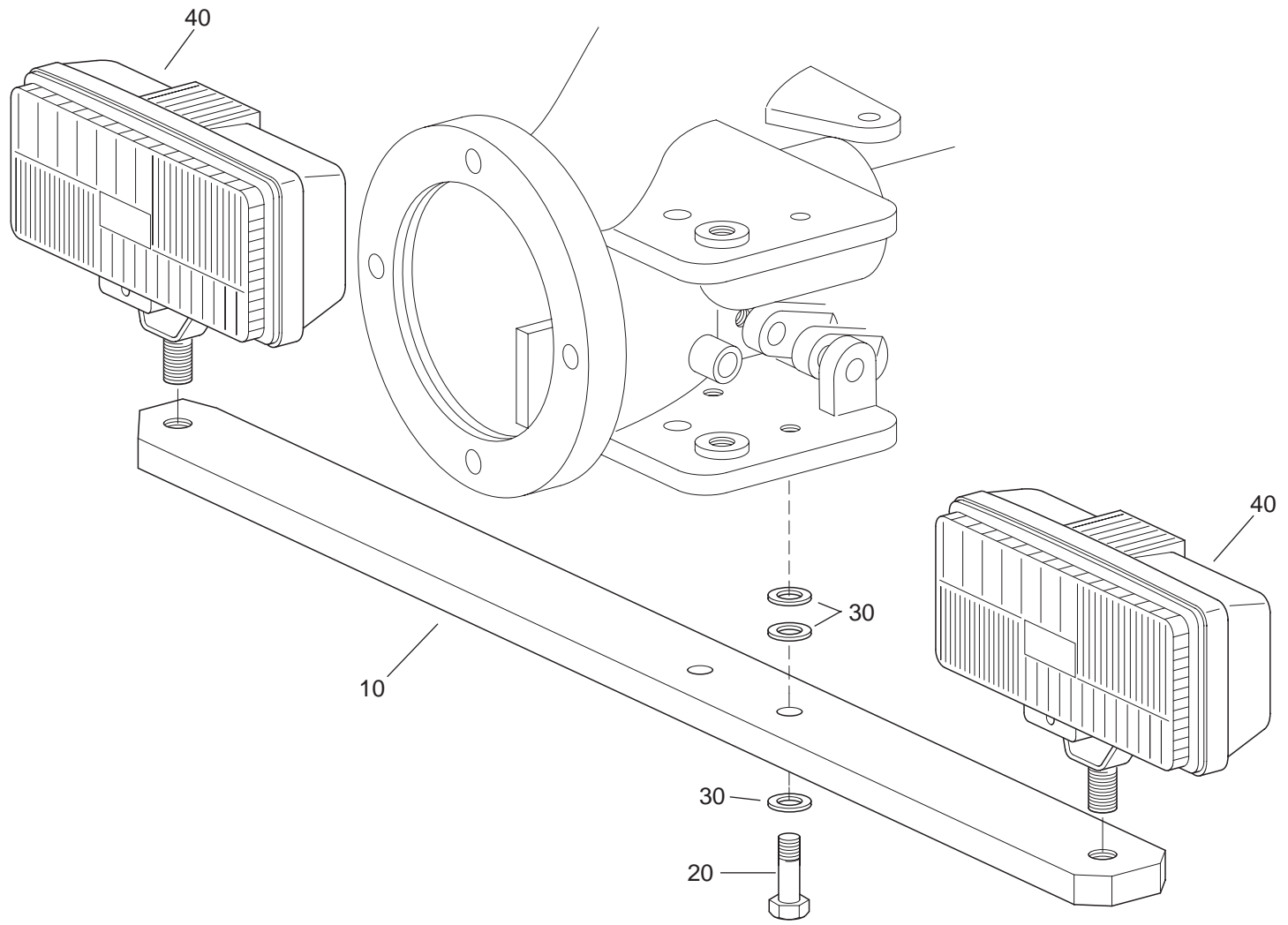
Abdeckung RM 60E,M
Cover RM 60E,M
036745, 057207

Ausgabe:
11/02 Rev.02
SFS3-DWi

Tafel:
13 / 3

Gruppe:
Group:

N



Rosenbauer International Aktiengesellschaft
 A-4060 Leonding, P.O.Box 176, Tel. 0732/6794
 Tlx. 221271 rosbau, Fax 0732/6794

Scheinwerferanbau
Monitor search light
 038330

Ausgabe:
 11/02 Rev.02
 SFS3-DWi

Tafel:
 14 / 1

Gruppe:
Group:
N

POS. ITEM	BENENNUNG	DESCRIPTION	BEMERKUNG REMARKS	ARTIKEL NR. ARTICLE NO.	STK QTY.	ATS/STÜCK ATS/UNIT
10	Scheinwerferkonsole	Console	30x20x630	009740-001	1	
	Scheinwerferkonsole	Console	40x15	038391-001	1	
20	Schraube	Screw	M 8x25, DIN 933	015532	2	
30	Scheibe	Washer	A8.4, DIN 433	014940	6	
40	Fernscheinwerfer	Search light		038332	2	
50 na	Halogenlampe	Lamp	24V/ 70W	022084	2	
na	Halogenlampe	Lamp	12V/ 55W	022056	2	
60 na	Sockelgehäuse	Casing		037393	3	
70 na	Tüllengehäuse	Casing		034531	3	
80 na	Stifteinsatz	Insert		038191	3	
90 na	Buchseneinsatz	Insert		038192	3	
100 na	Tülle	Bush	K3/149	023914	2	
na	Tülle	Bush	K3/147	023913	2	
110 na	Ring	Ring	ø 9xø 12x3	026998-007	4	
120 na	Kabel	Cable	YMM-O, 2x1.00 mm ²	032597	1	



Rosenbauer International Aktiengesellschaft
A-4060 Leonding, P.O.Box 176, Tel. 0732/6794
Tlx. 221271 rosba, Fax 0732/6794/312

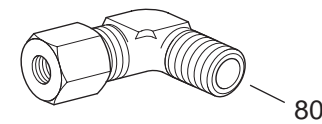
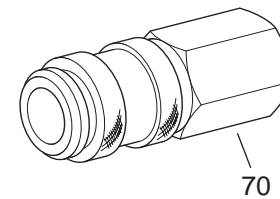
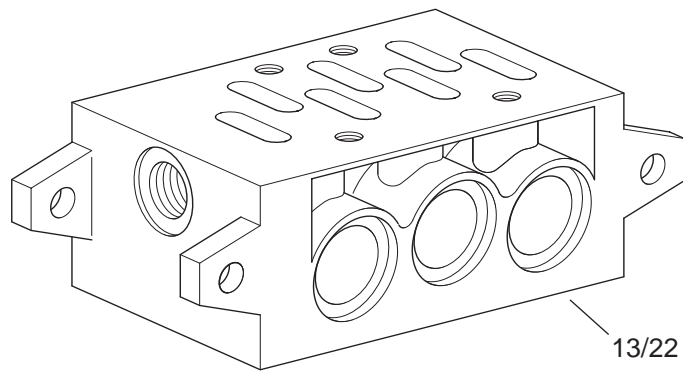
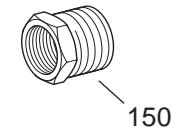
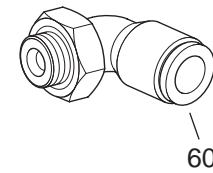
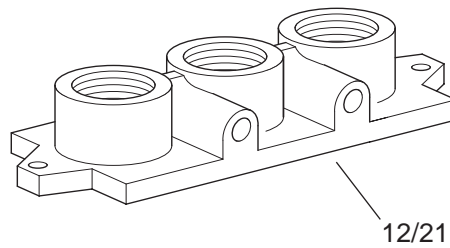
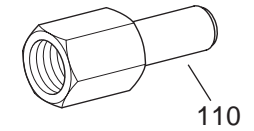
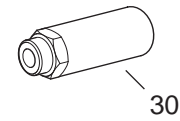
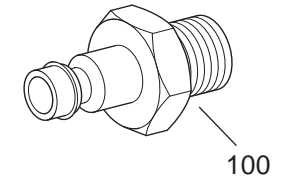
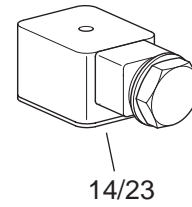
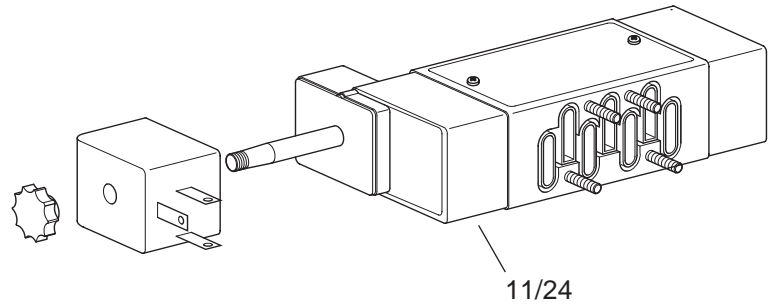
Scheinwerferanbau
Monitor search light
038330

Ausgabe:
11/02 Rev.02
SFS3-DWi

Tafel:
14 / 2

Gruppe:
Group:

N



Rosenbauer International Aktiengesellschaft
 A-4060 Leonding, P.O.Box 176, Tel. 0732/6794
 Tlx. 221271 rosbau, Fax 0732/6794

Pneumatikanlage
Pneumatic system
 038384

Ausgabe:
 11/02 Rev.02
 SFS3-DWi

Tafel:
 15 / 1

Gruppe:
Group:

N

POS. ITEM	BENENNUNG	DESCRIPTION	BEMERKUNG REMARKS	ARTIKEL NR. ARTICLE NO.	STK QTY.	ATS/STÜCK ATS/UNIT
10	<u>Magnetventil 24V komplett</u>	<u>Magnetic valve 24V complete</u>	C (11a, 12-14)	047654-003	1	
	<u>Magnetventil 12V komplett</u>	<u>Magnetic valve 24V complete</u>	C (11b, 12-14)	047654-004	1	
11a	Magnetventil	Magnetic valve	5/2, 24V	047607	1	
11b	Magnetventil	Magnetic valve	5/2, 12V	047616	1	
12	Endplatte	Plate		047623	1	
13	Zwischenplatte	Intermediate plate		047622	1	
14	Kupplungsdose	Clutch box	DIN 43650	047630	1	
20	<u>Ventilblock 24V komplett</u>	<u>Valve block 24V complete</u>	C (21-23, 24a)	019906-001	1	
	<u>Ventilblock 12V komplett</u>	<u>Valve block 12V complete</u>	C (21-23, 24b)	019906-002	1	
21	Endplatte	Plate		047623	1	
22	Zwischenplatte	Intermediate plate		047622	2	
23	Kupplungsdose	Clutch box	DIN 43650	047630	2	
24a	Magnetventil	Magnetic valve	5/2, 24V	047607	2	
24b	Magnetventil	Magnetic valve	5/2, 12V	047616	2	
30	Schalldämpfer	Sound absorber	G3/8"	048355	2	
40 na	Verschlußschraube	Screw plug	R1/8"	073442	2-4	
50 na	Verschlußschraube	Screw plug	R1/4"	073443	1	
60	Winkel- Einschraubverschraubung	Screwing joint	6x1/4"	067616	4	
70	Kupplung	Coupling	G1/4"	029467	1	
80	Winkel- Einschraubverschraubung	Screwing joint	Ms	006676	1	
90 na	Schlauchtülle	Hose socket	Ms	047962	1	



Rosenbauer International Aktiengesellschaft
A-4060 Leonding, P.O.Box 176, Tel. 0732/6794
Tlx. 221271 ros b a, Fax 0732/6794/312

Pneumatikanlage
Pneumatic system
038384

Ausgabe:
11/02 Rev.02
SFS3-DWi

Tafel:
15 / 2

Gruppe:
Group:

N

POS. ITEM	BENENNUNG	DESCRIPTION	BEMERKUNG REMARKS	ARTIKEL NR. ARTICLE NO.	STK QTY.	ATS/STÜCK ATS/UNIT
100	Kupplungsstecker	Coupling connector	G1/4"	035446	1	
110	Aufschraub- Verschraubung	Screwing joint	6x1/4"	073355	1	
120 na	Rilsanrohr	Pipe	4x6	074496	1	
130 na	Schlauchklemme	Hose clamp	87 - 112 mm	007166	2	
140 na	Verschlußschraube	Screw plug	G3/8"	022653	3	
150	Reduziernippel	Nipple	G3/8-1/4	010113	3	
160 na	Kabel	Cable	YMM-O 2x1.00 mm ²	032597	2	



Rosenbauer International Aktiengesellschaft
A-4060 Leonding, P.O.Box 176, Tel. 0732/6794
Tlx. 221271 ros b a, Fax 0732/6794/312

Pneumatikanlage
Pneumatic system
038384

Ausgabe:
11/02 Rev.02
SFS3-DWi

Tafel:
15 / 3

Gruppe:
Group:

N

POS. ITEM	BENENNUNG	DESCRIPTION	BEMERKUNG REMARKS	ARTIKEL NR. ARTICLE NO.	STK QTY.	ATS/STÜCK ATS/UNIT
*	<u>Elektrische Teile RM 60E komplett</u>	<u>Electric parts RM 60E complete</u>	C (10-70, 90-180)	086020	1	
**	<u>Elektr. Teile Monitorscheinwerfer komplett</u>	<u>Electric parts turret search light complete</u>	C (80, 190-200)	054141	1	
10 *	Gehäuse	Casing	200x120x75	000644	1	
20 *	Montageplatte	Plate	106.4x174.7	088485-001	1	
30 *	Reihenklamme	Clamp		033810	47	
40 *	Abschlussplatte	Plate		022750	2	
50 *	Tragschiene	Carrier bar	L=190	030015	1	
*	Tragschiene, gelocht	Carrier bar, pierced	L=140	030015	1	
60 *	Anbauverschraubung	Screwing joint	PG16	023703	1	
70 *	Anbauverschraubung	Screwing joint	PG9	023693	2	
80 **	Anbauverschraubung	Screwing joint	PG7	023691	n.B.	
90 *	Blindverschraubung	Screwing joint	PG7	023692	4	
95 *	Blindverschraubung	Screwing joint	PG16	032203	1	
100 *	Pickerl "ASP Werferbox"	Sticker	90x70	088495-002	1	
110 *	Kabelstrang im Monitor	Loom of cables in the monitor	SPS, Neu/ new	052063-004	1	
*	Kabelstrang im Monitor	Loom of cables in the monitor	SPS, SOF, Neu/ new	052063-005	1	
*	Kabelstrang im Monitor	Loom of cables in the moniior	Panther	052063-006	1	
*	Kabelstrang im Monitor	Loom of cables in the monitor	Zentraldurchg./entral cableway, RM60E	067335-001	1	
*	Kabelstrang im Monitor	Loom of cables in the monitor	Zentraldurchg./centr. cablew., Panther	067335-002	1	
*	Kabelstrang im Monitor	Loom of cables in the monitor	Zentraldurchg./centr. cableway, RM60M	067335-003	1	
120 *	Querverbindung	Connection	2 vormontiert/ 2 preassembled	031687	2	



Rosenbauer International Aktiengesellschaft
A-4060 Leonding, P.O.Box 176, Tel. 0732/6794
Tlx. 221271 ros b a, Fax 0732/6794/312

Elektrische Teile
Electric parts
054141, 086020

Ausgabe:
11/02 Rev.02
SFS3-DWi

Tafel:
16 / 1

Gruppe:
Group:

N

POS. ITEM	BENENNUNG	DESCRIPTION	BEMERKUNG REMARKS	ARTIKEL NR. ARTICLE NO.	STK QTY.	ATS/STÜCK ATS/UNIT
130 *	Querverbindung	Connection	3 vormontiert/ 3 preassembled	031688	2	
140 *	Querverbindung	Connection	4 vormontiert/ 4 preassembled	054020	1	
150 *	Endwinkel	Angle		030016	4	
160 *	Montageblech	Plate		086019-001	1	
170 *	Konsole 2	Console 2		089378-001	1	
180 *	Konsole 1	Console 1		089379-001	1	
190 **	Relais	Relais	24V/ 10,20A	023129	1	
200 **	Relais	Relais	12V/ 20,30A	069441	1	



Rosenbauer International Aktiengesellschaft
A-4060 Leonding, P.O.Box 176, Tel. 0732/6794
Tlx. 221271 rosba, Fax 0732/6794/312

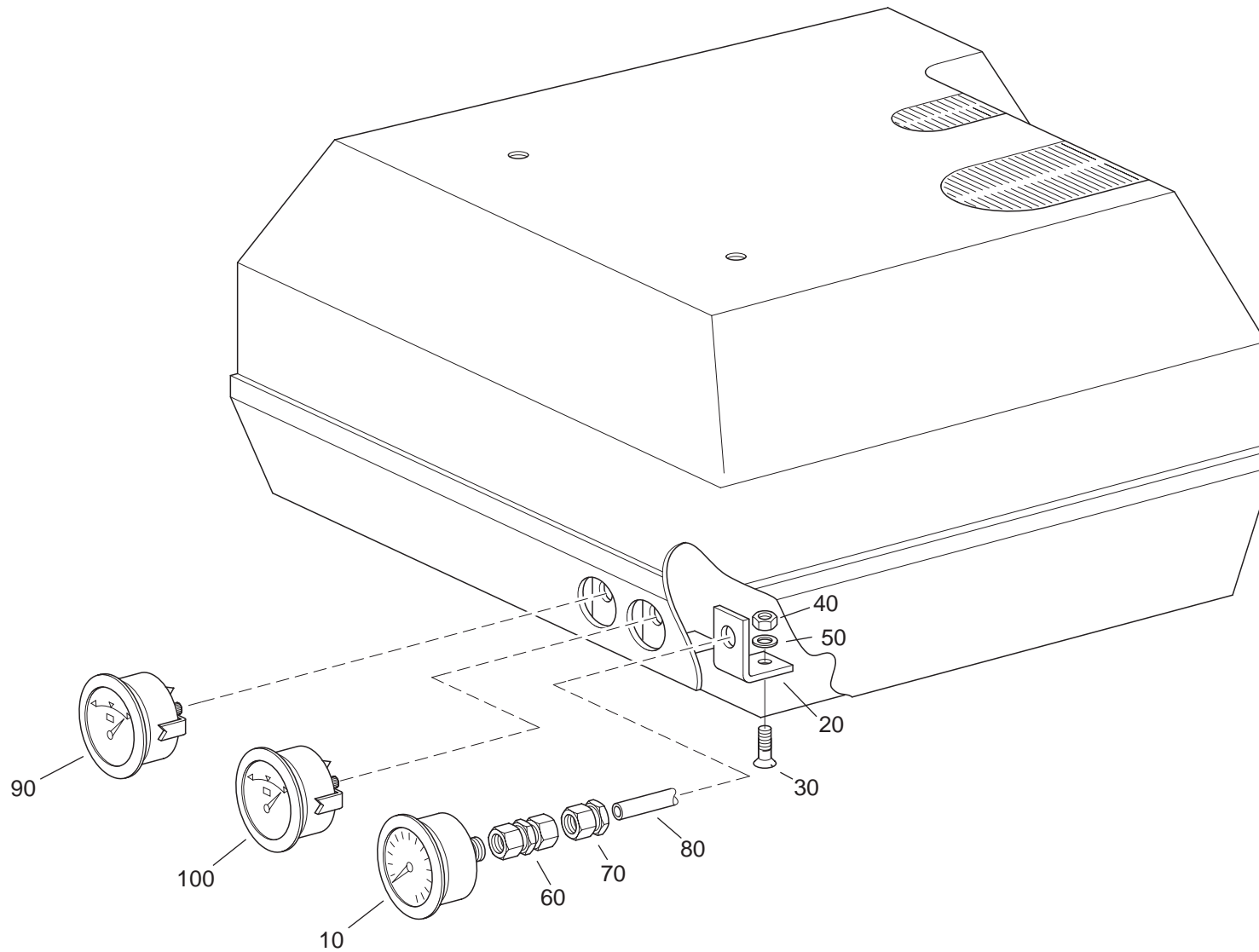
Elektrische Teile
Electric parts
054141, 086020

Ausgabe:
11/02 Rev.02
SFS3-DWi

Tafel:
16 / 2

Gruppe:
Group:

N



Rosenbauer International Aktiengesellschaft
 A-4060 Leonding, P.O.Box 176, Tel. 0732/6794
 Tlx. 221271 rosbau, Fax 0732/6794

Armaturen
Accessories
 042209

Ausgabe:
 11/02 Rev.02
 SFS3-DWi

Tafel:
 17 / 1

Gruppe:
Group:

N

POS. ITEM	BENENNUNG	DESCRIPTION	BEMERKUNG REMARKS	ARTIKEL NR. ARTICLE NO.	STK QTY.	ATS/STÜCK ATS/UNIT
10	Manometer	Manometer	0-25 bar	053473	1	
	Manometer	Manometer	VDO	041255-001	1	
	Manometer	Manometer	0-2.5 MPA	009801	1	
20	Winkel	Angle		038314-001	1	
30	Senkschraube	Screw	M 5x16, DIN 965	081229	1	
40	Mutter	Nut	M 5, DIN 934	015052	1	
50	Scheibe	Washer	A5.3, DIN 125	014962	1	
60	Winkel-Aufschraub- Verschraubung	Screwing joint	6-4 G1/4"	037155	1	
70	Gerade Einschraub- Verschraubung	Screwing joint	6x1/4"	067612	1	
80	Rilsanrohr	Pipe	4x6	074496	1	
90	Tankanzeige Wasser	Water tank level gauge	VDO	012065	1	
	Tankanzeige-Wasser	Water tank level gauge	VDO, Panther	057003	1	
	<u>Tankanzeige-Wasser</u>	<u>Water tank level gauge</u>	C (a1,b-f)	067361-001	1	
a1	Tankanzeige-Wasser	Water tank level gauge	VDO, 1-10V	086087	1	
100	Tankanzeige-Schaum	Foam tank level gauge	VDO	012063	1	
	Tankanzeige-Schaum	Foam tank level gauge	VDO, Panther	057004	1	
	<u>Tankanzeige-Schaum</u>	<u>Foam tank level gauge</u>	C (a2,b-f)	067362-001	1	
a2	Tankanzeige-Schaum	Foam tank level gauge	VDO, 1-10V	086089	1	
b	Anzeigenlampe	Bulb	24V, 2W	022067	1	
c	Flachsteckverbinder	Panel connector	D=5	074944	1	
d	Flachsteckhülse	Flat plug bush	6.3x0.8	032486	1	



Rosenbauer International Aktiengesellschaft
A-4060 Leonding, P.O.Box 176, Tel. 0732/6794
Tlx. 221271 ros b a, Fax 0732/6794/312

Armaturen
Accessories
042209

Ausgabe:
11/02 Rev.02
SFS3-DWi

Tafel:
17 / 2

Gruppe:
Group:

N

POS. ITEM	BENENNUNG	DESCRIPTION	BEMERKUNG REMARKS	ARTIKEL NR. ARTICLE NO.	STK QTY.	ATS/STÜCK ATS/UNIT
e	Isolierhülse	Insulating bush		055386	1	
f	Leitung	Line	1 mm2	001958	1	
110 na	Steckhülsegehäuse	Casing	3-polig	012996	n.B.	
120 na	Befestigung für Kabelbinder	Support for cable-clamp	Al	049177	3	
130 na	Kabelbinder	Cable-clamp	TY 24 MX	022298	3	
140 na	Kabel	Cable	7x1mm2	012960	1	
150 na	Anbauverschraubung	Screwing joint	PG 9 DIN 46320	023693	1	
160 na	Positionsleuchte Hella	Position light Hella	C (161-167)	028063	1	
161 na	Glassockellampe	Bulb	24V, 2W	050280	1	
162 na	Steckhülsegehäuse	Connector casing	2-polig	023014	1	
163 na	Flachsteckhülse	Flat plug bush	ø 6.3x0.8	032486	3	
164 na	Flachsteckverbinder	Panel connector	D=5	074944	1	
165 na	Flachsteckergehäuse	Casing for flat plug	2-polig	023015	1	
166 na	Flachstecker	Flat plug	6.3x0.8 0.5-1 mm ²	052632	2	
167 na	Kabel	Cable	YMM-0 2x1.00 mm ²	032597	1	



Rosenbauer International Aktiengesellschaft
A-4060 Leonding, P.O.Box 176, Tel. 0732/6794
Tlx. 221271 rosba, Fax 0732/6794/312

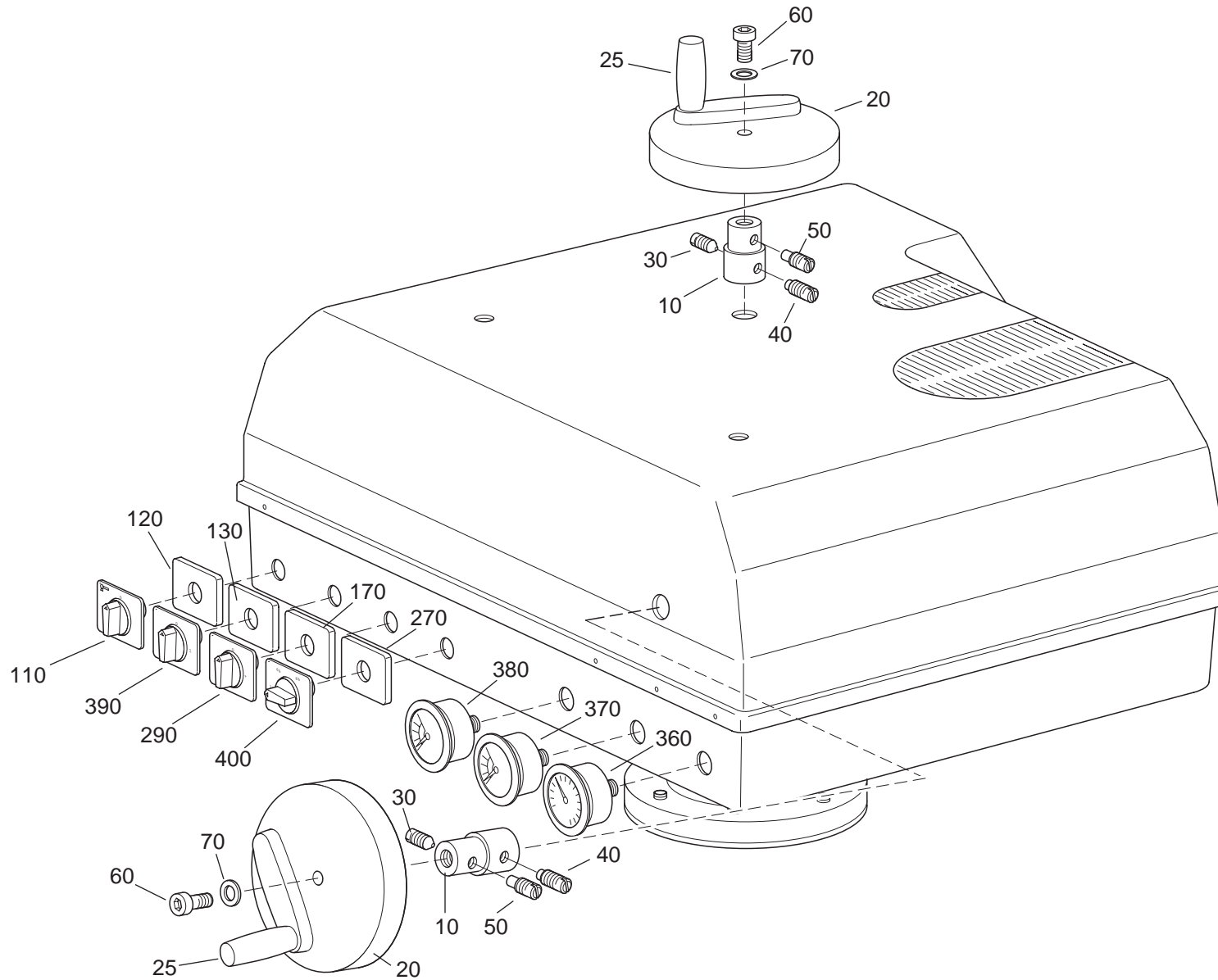
Armaturen
Accessories
042209

Ausgabe:
11/02 Rev.02
SFS3-DWi

Tafel:
17 / 3

Gruppe:
Group:

N



Rosenbauer International Aktiengesellschaft
 A-4060 Leonding, P.O.Box 176, Tel. 0732/6794
 Tlx. 221271 rosbau, Fax 0732/6794

Notbetätigung
Emergency device
 036751, 052372, 081790

Ausgabe:
 11/02 Rev.02
 SFS3-DWi

Tafel:
 18 / 1

Gruppe:
Group:

N

POS. ITEM	BENENNUNG	DESCRIPTION	BEMERKUNG REMARKS	ARTIKEL NR. ARTICLE NO.	STK QTY.	ATS/STÜCK ATS/UNIT
	Notbetätigung C(10-80, 110-200, 220, 290)	Emergency device C(10-80, 110-200, 220, 290)	mit Handräder/ with handwheel ohne Schalter/ without switch Ms	036751	1	
10 R	Distanzhülse	Distance bush		036744-002	2	
20	Umlegegriff- Handrad	Handle- handwheel		036794	2	
25	Kurbel	Crank	ST	055011-001	1	
30 R	Schaftschraube	Screw	M 6x12, DIN 427	014472	2	
40 R	Gewindestift	Threaded pin	M 6x10, DIN 915	046483	2	
50 R	Gewindestift	Threaded pin	M 6x8, DIN 914	002706	2	
60	Zylinderschraube	Screw	M 6x8, DIN 912	015248	2	
70	Scheibe	Washer	R6.6, DIN 440	014947	2	
110	Schalter	Switch	Monitor W-S/ monitor w-f	031453	1	
120	Plexiglaseinsatz	Insert	Monitor W-S/ monitor w-f	030547	1	
130	Plexiglaseinsatz	Insert	0-1	040291	1	
140 na	Symbolschild	Symbol	"Monitor"	020029-003	1	
150 na	Symbolschild	Symbol	"H. Menge Mon./" "h. amount mon."	002045-003	1	
160 na	Symbolschild	Symbol	"Deflekt. f. Mon."	007423-003	1	
170	Plexiglaseinsatz	Insert	-0+	039396-001	1	
180 na	Schaltergehäuse	Switch casing		020762-001	2	
190 na	Dichtung f. Schaltergehäuse	Gasket f. switch casing	ø 38x ø 50x50	020763-001	2	
200 na	Reduzierring	Ring	Ms	023734	2	
220 na	Anschlußverschraubung	Screwing joint	NW10/PG 9	037369	3	
290	Schalter	Switch		031455	1	



Rosenbauer International Aktiengesellschaft
A-4060 Leonding, P.O.Box 176, Tel. 0732/6794
Tlx. 221271 ros b a, Fax 0732/6794/312

Notbetätigung
Emergency device
036751, 052372, 081790

Ausgabe:
11/02 Rev.02
SFS3-DWi

Tafel:
18 / 2

Gruppe:
Group:

N

POS. ITEM	BENENNUNG	DESCRIPTION	BEMERKUNG REMARKS	ARTIKEL NR. ARTICLE NO.	STK QTY.	ATS/STÜCK ATS/UNIT
390	Schalter	Switch		031454	1	
	<u>Notbetätigung C (110-190, 230-390)</u>	<u>Emergency device C (110-190, 230-390)</u>	mit Schalter in Monitorabdeckung with switch in the monitor cover	052372	1	
110	Schalter	Switch	Monitor W-S/ monitor w-f	031453	1	
120	Plexiglaseinsatz	Insert	Monitor W-S/ monitor w-f	030547	1	
130	Plexiglaseinsatz	Insert	0-1	040291	1	
140 na	Symbolschild	Symbol	"Monitor"	020029-003	1	
150 na	Symbolschild	Symbol	"H. Menge Mon."/ "h. amount mon."	002045-003	1	
160 na	Symbolschild	Symbol	"Deflekt. f. Mon."	007423-003	1	
170	Plexiglaseinsatz	Insert	-0+	039396-001	1	
180 na	Schaltergehäuse	Switch casing		020762-001	2	
190 na	Dichtung f. Schaltergehäuse	Gasket f. switch casing	ø 38x ø 50x50	020763-001	2	
210 na	Reduzierring	Ring	PG 11, Ms	053515	3	
230 na	Pickerl	Sticker	"Monitor W-S/ monitor w-f"	080866-001	1	
240 na	Pickerl	Sticker	"Monitor 50%"	081104-001	1	
250 na	Pickerl	Sticker	"WT-Saugen/ WT-suction"	081106-001	1	
260 na	Pickerl	Sticker	"Deflektor"	081105-001	1	
270	Plexiglaseinsatz	Insert	3-6-8%	041205	1	
290	Schalter	Switch		031455	1	
300 na	Anbauverschraubung	Screwing joint	PG 7	023691	1	
310 na	Kabel	Cable	YSLY-O, 3x 1.00 mm ²	022828	1	
320 na	Kabel	Cable	YSLY-O, 2x 1.00 mm ²	032597	2	



Rosenbauer International Aktiengesellschaft
A-4060 Leonding, P.O.Box 176, Tel. 0732/6794
Tlx. 221271 ros b a, Fax 0732/6794/312

Notbetätigung
Emergency device
036751, 052372, 081790

Ausgabe:
11/02 Rev.02
SFS3-DWi

Tafel:
18 / 3

Gruppe:
Group:

N

POS. ITEM	BENENNUNG	DESCRIPTION	BEMERKUNG REMARKS	ARTIKEL NR. ARTICLE NO.	STK QTY.	ATS/STÜCK ATS/UNIT
330 na	Kabel	Cable	YSLY-O, 0.3x 1.00 mm ²	022828	2	
340 na	Blechschaube	Screw	B4.2x22, DIN 7982	016095	n.B.	
350 na	Schalterkonsole	Console	AL	084639-001	n.B.	
360	Manometer	Manometer	0-25bar	053473	1	
	Manometer	Manometer	0-25kgf/cm ²	027225	1	
370	Tankanzeige-Wasser	Water tank level gauge	VDO TA60 / 0-10V lin / M-W	067361-001	1	
	Tankanzeige-Wasser	Water tank level gauge	TA60 / 0-10V M-10W	067361-003	1	
380	Tankanzeige-Schaum	Foam tank level gauge	VDO TA60 / 0-10V lin / M-W	067362-001	1	
	Tankanzeige-Schaum	Foam tank level gauge	TA60 / 0-10V M-10W	067362-003	1	
na	Anzeigelampe	Bulb	f. 370 / 380, 24V - 2W	022067	1	
390	Schalter	Switch		031454	1	
400	Schalter	Switch		031459	1	
	<u>Notbetätigung Panther</u>	<u>Emergency device Panther</u>	C (20-100)	081790	1	
20	Umlegegriff- Handrad	Handle- handwheel	Ms	036794	2	
30	Schaftschraube	Screw	M 6x12, DIN 427	014472	2	
40	Gewindestift	Threaded pin	M 6x12, DIN 417	015698	2	
50	Gewindestift	Threaded pin	M 6x8, DIN 914	002706	2	
60	Zylinderschraube	Screw	M 6x8, DIN 912	015248	2	
70	Scheibe	Washer	R6.6, DIN 440	014947	2	



Rosenbauer International Aktiengesellschaft
A-4060 Leonding, P.O.Box 176, Tel. 0732/6794
Tlx. 221271 rosba, Fax 0732/6794/312

Notbetätigung
Emergency device
036751, 052372, 081790

Ausgabe:
11/02 Rev.02
SFS3-DWi

Tafel:
18 / 4

Gruppe:
Group:

N

POS. ITEM	BENENNUNG	DESCRIPTION	BEMERKUNG REMARKS	ARTIKEL NR. ARTICLE NO.	STK QTY.	ATS/STÜCK ATS/UNIT
80	Mutter	Nut	M 6, DIN 934	015054	2	
90 na	Wellenadapter f. Kurbel	Adapter f. crank	∅ 25x90	080696-003	1	
100 na	Wellenadapter f. Kurbel	Adapter f. crank	∅ 25x70	080696-004	1	
	<u>Panther:</u>	<u>Panther:</u>				
110	Schalter	Switch		057469	1	
290	Schalter	Switch		057470	1	
390	Schalter	Switch		057495	1	
na	Kabelsatz	Set of cables	in Abdeckung / in Cover	073506-001	1	
na	Kupplungsdose	Distributor box	6-4	002846	1	
na	Einfachrohr-PU	Pipe	4x6	074496	2	
na	Gerade Verschraubung	Screwing joint	6x1/4"	067612	1	
na	Kupplungsstecker	Socket	6-4	002847	1	
na	Winkel-Aufschraub-Verschraubung	Screwing joint	6-4	037155	1	
na	Kabel	Cable	7x1.00mm ²	012960	1	
na	Anbauverschraubung	Screwing joint	PG 9	023693	1	
na	Drehzahlverstellung	Speed-adjustment	Detroit DDEC4	073505-001	1	
na	Schalter	Switch	Scheinwerfer / Searchlight	076348-001	1	



Rosenbauer International Aktiengesellschaft
A-4060 Leonding, P.O.Box 176, Tel. 0732/6794
Tlx. 221271 ros b a, Fax 0732/6794/312

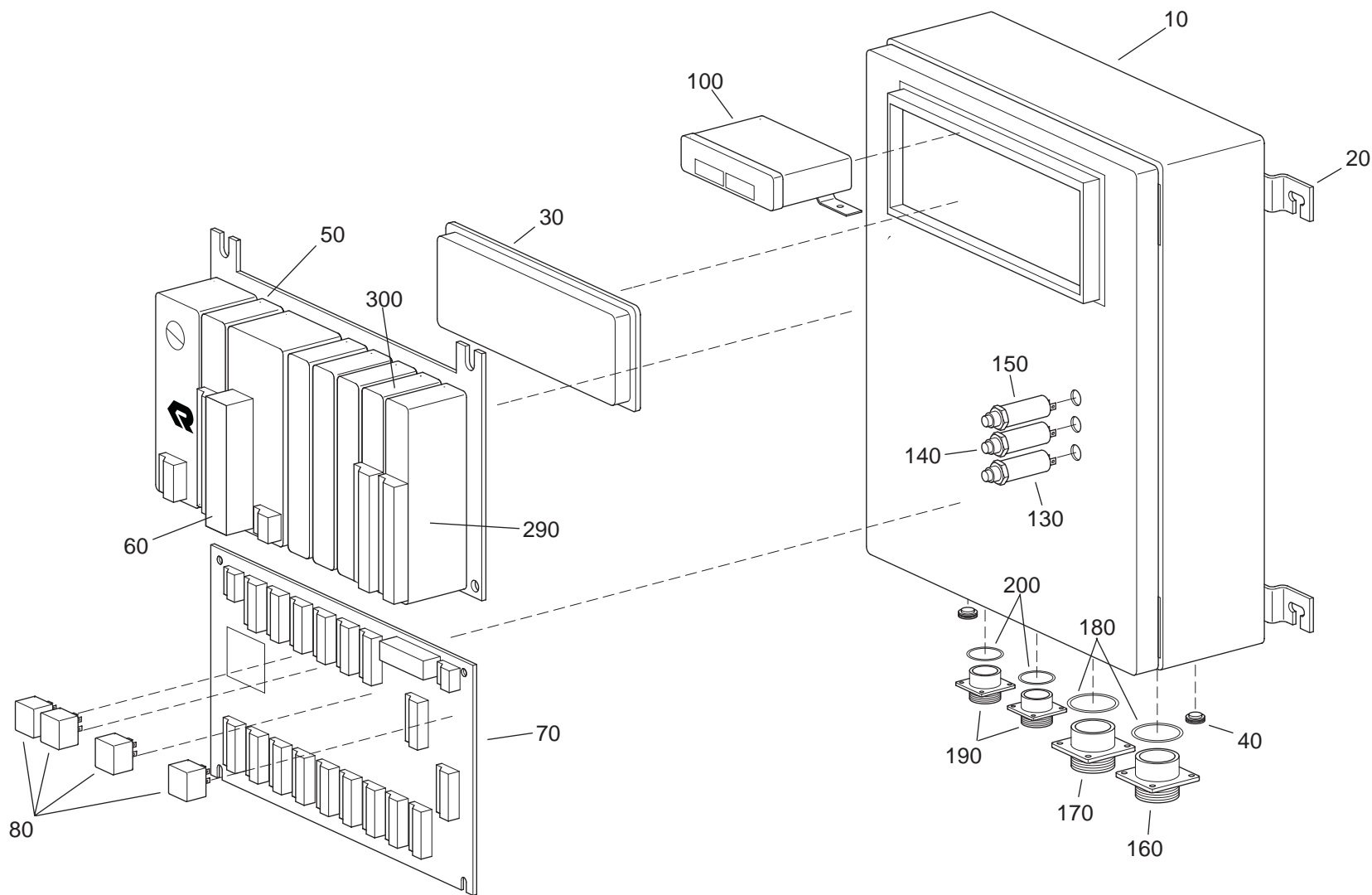
Notbetätigung
Emergency device
036751, 052372, 081790

Ausgabe:
11/02 Rev.02
SFS3-DWi

Tafel:
18 / 5

Gruppe:
Group:

N



Rosenbauer International Aktiengesellschaft
 A-4060 Leonding, P.O.Box 176, Tel. 0732/6794
 Tlx. 221271 rosbau, Fax 0732/6794

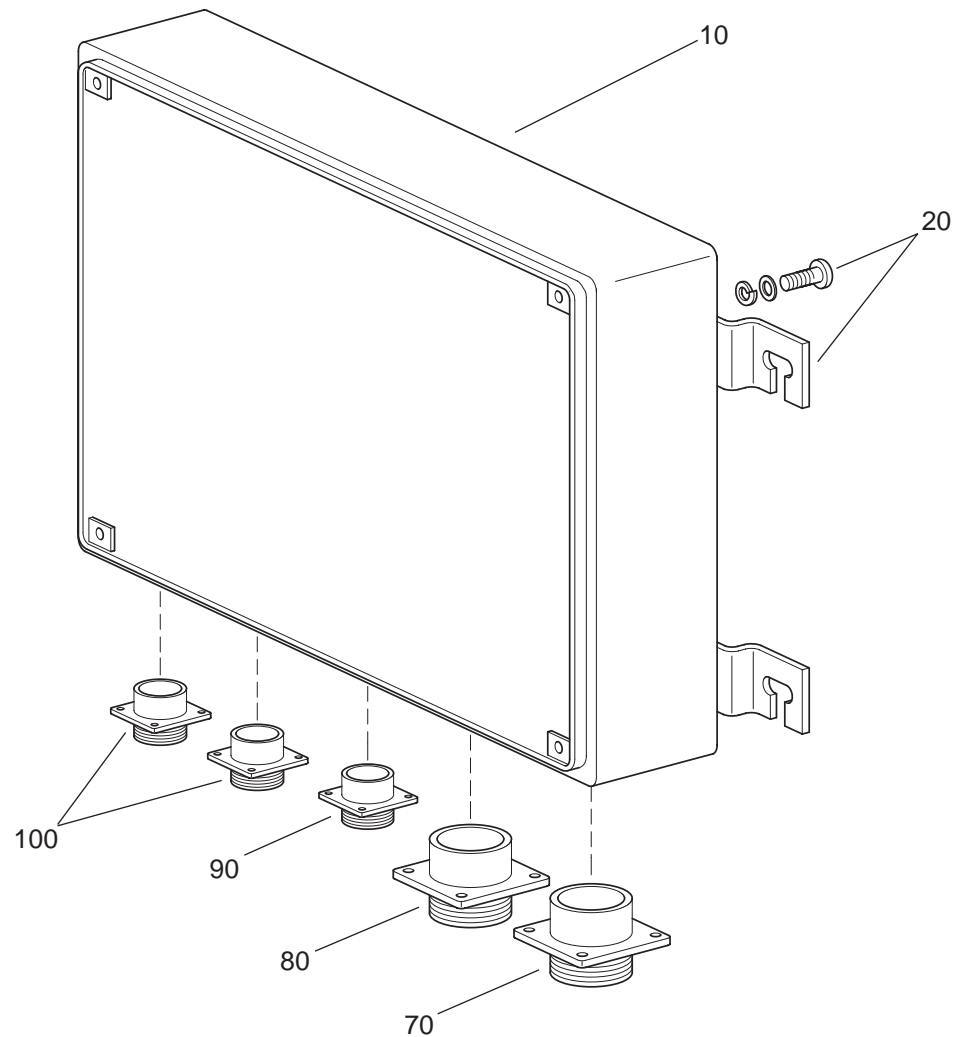
Positioniereinrichtung / Positioniercontroller TCR 1.0
Positioning device / Positioning controller TCR 1.0
 087560 / 011500

Ausgabe:
 11/02 Rev.02
 SFS3-DWi

Tafel:
 19 / 1

Gruppe:
Group:

N



Rosenbauer International Aktiengesellschaft
 A-4060 Leonding, P.O.Box 176, Tel. 0732/6794
 Tlx. 221271 rosbau, Fax 0732/6794

Positioniereinrichtung / Positioniercontroller TCR 1.0
Positioning device / Positioning controller TCR 1.0
 087560 / 011500

Ausgabe:
 11/02 Rev.02
 SFS3-DWi

Tafel:
 19 / 2

Gruppe:
Group:

N

POS. ITEM	BENENNUNG	DESCRIPTION	BEMERKUNG REMARKS	ARTIKEL NR. ARTICLE NO.	STK QTY.	ATS/STÜCK ATS/UNIT
10	Schaltschrank	Switch cabinet	400x300x150	087555	1	
20	Montageplatte	Plate		087563-001	1	
30	Sichtfenster	Inspection window	213x133	088087	1	
40	Entwässerungsstopfen	Stopple	D=9	087605	2	
50	Minicontrol	Minicontrol	SPS-Mini	087553-001	1	
	Minicontrol	Minicontrol	SPS-Mini mit Hub/ with lift	087553-002	1	
60	EP05-Programm	EP05-Programm	"RM60EP01.PRG"	087558-001	1	
	EP05-Programm	EP05-Programm	"RM60EP02.PRG"	087558-002	1	
	EP05-Programm	EP05-Programm	"RM60EP03.PRG"	087558-003	1	
	EP05-Programm	EP05-Programm	"RM60EP04.PRG"	087558-004	1	
	EP05-Programm	EP05-Programm	"RM60PULS.PRG"	087558-005	1	
70	Vorsteuerprint	Print		087556-002	1	
80	Relais m. Diode	Relais	24V/ 10,20A	081330	4	
90 na	Kabelsatz	Set of cables	mit Stecker / with plugs, etc.	069751-001	1	
100	Leistungsendstufe	Output amplifier		006435	1	
130	Sicherungsautomat mit Schutzkappe	Fuse automat with protection cap	4A	031179	1	
140	Sicherungsautomat mit Schutzkappe	Fuse automat with protection cap	10A	004324	1	
150	Sicherungsautomat mit Schutzkappe	Fuse automat with protection cap	16A	021752	1	
160	Rechteckflanschdose	Flange box		059526	1	
170	Rechteckflanschdose	Flange box		034968	1	
180	Dichtungsring	Gasket	GR23	059609	2	



Rosenbauer International Aktiengesellschaft
A-4060 Leonding, P.O.Box 176, Tel. 0732/6794
Tlx. 221271 rosba, Fax 0732/6794/312

Positioniereinrichtung / Positioniercontroller TCR 1.0
Positioning device / Positioning controller TCR 1.0
087560 / 011500

Ausgabe:
11/02 Rev.02
SFS3-DWi

Tafel:
19 / 3

Gruppe:
Group:

N

POS. ITEM	BENENNUNG	DESCRIPTION	BEMERKUNG REMARKS	ARTIKEL NR. ARTICLE NO.	STK QTY.	ATS/STÜCK ATS/UNIT
190	Rechteckflanschdose	Flange box		038106	2	
200	Dichtungsring	Gasket	Gr. 17	087339	2	
210 na	Scheibe	Washer	A8.4, DIN 7349	087436	4	
220 na	Isolierbuchse	Bush		059945	8	
230 na	Zylinderschraube	Screw	M 3x6, DIN 84	015123	8	
240 na	Distanzbolzen	Distance bolt	M3	081043	8	
250 na	Distanzbolzen	Distance bolt	M 3, L=10	082356	6	
270 na	Schraube	Screw	M 5x20, DIN 933	015492	4	
280 na	Mutter	Nut	M 5, DIN 985	015084	4	
290	Digitales Ausgangsmodul	Modul	12A	051467	1	
300	Analogeingangsmodule	Modul		051464	1	
310 na	Kipptaster	Switch		053157	1	
320 na	Kippschalter	Switch	2 pol.	055553	1	
330 na	Pickerl	Sticker	"Werfersteuerung"/ "Monitor control"	087564-001	1	
340 na	Pickerl	Sticker	"Steckerbelegung"/ "Connector occupancy"	088328-001	1	
350 na	Pickerl	Sticker	"Werferstecker"/ "Monitor connector"	089398-001	1	
355 na	Kabelclips	Cable clips	selbstklebend / self-adhesive	022299	2	
360 na	Verschlußkappe	Cap	Gr. 17	088370	1	
370 na	VDP Monitor	VDP monitor		009499-001	1	
	VDP Monitor RM 25E	VDP monitor RM 25E	pulsierend / pulsing	079968-001	1	



Rosenbauer International Aktiengesellschaft
A-4060 Leonding, P.O.Box 176, Tel. 0732/6794
Tlx. 221271 ros b a, Fax 0732/6794/312

Positioniereinrichtung / Positioniercontroller TCR 1.0
Positioning device / Positioning controller TCR 1.0
087560 / 011500

Ausgabe:
11/02 Rev.02
SFS3-DWi

Tafel:
19 / 4

Gruppe:
Group:

N

POS. ITEM	BENENNUNG	DESCRIPTION	BEMERKUNG REMARKS	ARTIKEL NR. ARTICLE NO.	STK QTY.	ATS/STÜCK ATS/UNIT
380 na	Relais	Relais	MOSFET, 60VDC/15A, 500Hz	084534	1	
390 na	Konsole für 2 Potis	Console for 2 Potentiometer		073449-001	1	
400 na	Haltewinkel für Relaikonsole	Support angle for relaisconsole	DIN 01783	073406-001	2	
410 na	Kabelsatz für DRE/DRZ	Set of cables for DRE/DRZ		016330-002	2	
	Positioniercontroller TCR 1.0: siehe Tafel 19/2	Positioning controller TCR 1.0: refer to table 19/2		011500-001		
10	Klemmkasten	Wiring box	300x200x80	032087-001	1	
20	Wandbefestigungshalter-Set	Support for wiring box	1 Set = 4 Stk. / 1 se t= 4 peaces	073010	1	
30 na	Federring	Ring	ø 5, DIN 127	003231	1	
40 na	Scheibe	Washer	ø 5.3x ø 12x1, DIN 134, ST	055795	2	
50 na	Sechskantmutter	Nut	M 5, DIN 934	015051	1	
60 na	Kabelsatz	Set of cables	TCR 1.0, complete with plugs, etc.	078940-001	1	
70	Rechteckflanschdose	Flange box	Gr. 23 / 37 Pol.	034968	1	
80	Rechteckflanschdose	Flange box	Gr. 23 / 22 Pol.	059526	1	
90	Rechteckflanschdose	Flange box	Gr. 13 / 9 Pol.	041816	1	
100	Rechteckflanschdose	Flange box	Gr. 17 / 16 Pol.	038106	2	
110 na	Stromschiene	Bus wire	vertikal / vertical	011743	1	
120 na	Bohschraube	Screw	2.9x13, DIN 7504, ST	005654	4	
130 na	Linsenschraube mit Kreuzschlitz	Screw	M 3x6, DIN 7985	064823	5	
140 na	Scheibe	Washer	3.2, DIN 134, ST	014959	5	



Rosenbauer International Aktiengesellschaft
A-4060 Leonding, P.O.Box 176, Tel. 0732/6794
Tlx. 221271 rosba, Fax 0732/6794/312

Positioniereinrichtung / Positioniercontroller TCR 1.0
Positioning device / Positioning controller TCR 1.0
087560 / 011500

Ausgabe:
11/02 Rev.02
SFS3-DWi

Tafel:
19 / 5

Gruppe:
Group:

N

POS. ITEM	BENENNUNG	DESCRIPTION	BEMERKUNG REMARKS	ARTIKEL NR. ARTICLE NO.	STK QTY.	ATS/STÜCK ATS/UNIT
150	Federring	Ring	ø 3, DIN 127	004577	5	
160 na	Monitorcontroller	Turretcontroler	12/24VDC	028650-001	1	
170 na	Controller mit Programm	Controler with program	TMS370C756	046170-001	1	
180 na	Eingangsfiler	Filter	12/24 VDC	062369-001	2	
190 na	Bohrschraube-Linse	Screw	4.2x16, DIN 7504	005614	20	
200 na	Bohrschraube-Linse	Screw	3.5x13, DIN 7504	064759	4	
210 na	Dichtungsring	Gasket	Gr. 23	059609	2	
220 na	Dichtungsring	Gasket	Gr. 17	087339	2	
230 na	Verschlusskappe für Stecker	Cap for connector	Größe 17 / Size 17	088370	1	
240 na	Verschlusskappe für Stecker	Cap for connector	Größe 13 / Size 13	076349	1	
250 na	Symbolschild	Symbol	"Turretcontroller" 250x38	076346-001	1	
260 na	Kabelbinder	Cable clamp	T18RA50-HSW	075606	15	
270 na	VDP Monitor	VDP monitor	RM25/RM60 TCR	028590-001	1	



Rosenbauer International Aktiengesellschaft
A-4060 Leonding, P.O.Box 176, Tel. 0732/6794
Tlx. 221271 rosba, Fax 0732/6794/312

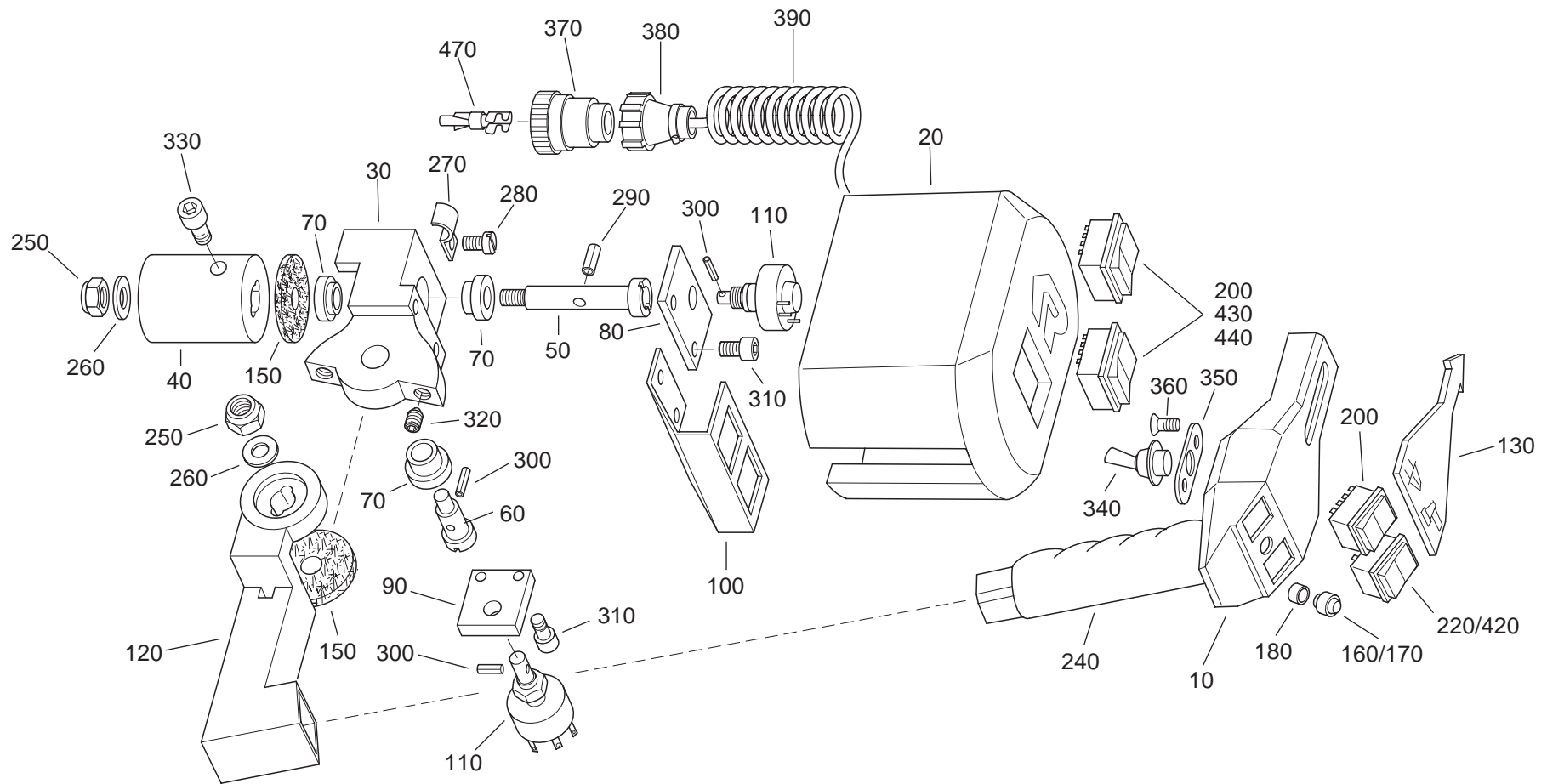
Positioniereinrichtung / Positioniercontroller TCR 1.0
Positioning device / Positioning controller TCR 1.0
087560 / 011500

Ausgabe:
11/02 Rev.02
SFS3-DWi

Tafel:
19 / 6

Gruppe:
Group:

N



Rosenbauer International Aktiengesellschaft
 A-4060 Leonding, P.O.Box 176, Tel. 0732/6794
 Tlx. 221271 rosbau, Fax 0732/6794

Steuergriff
Control handle
 051738

Ausgabe:
 11/02 Rev.02
 SFS3-DWi

Tafel:
 20 / 1

Gruppe:
Group:

N

POS. ITEM	BENENNUNG	DESCRIPTION	BEMERKUNG REMARKS	ARTIKEL NR. ARTICLE NO.	STK QTY.	ATS/STÜCK ATS/UNIT
10	Steuerklotz	Control block	LM	046199-001	1	
20	Abdeckung	Cover		012439-002	1	
30	Gehäuse	Casing	LM	032604-002	1	
40	Anschlußstück	Connection piece	AL	012441-001	1	
	Anschlußstück	Connection piece		038378-001	1	
50	Bolzen 1	Bolt 1	10.00x81.00 ISO 2768	012443-001	1	
	Bolzen 1	Bolt 1	10.00x49.00 ISO 2768	012443-002	1	
60	Bolzen 2	Bolt 2	10.00x33.00 ISO 2768	012444-001	1	
70	Lager	Bearing		031617-001	3	
80	Platte	Plate	A4	012448-001	1	
90	Platte	Plate	A4	012449-001	1	
100	Schalterkonsole	Console for switch	schwarz / black	036797-001	1	
	Schalterkonsole	Console for switch	schwarz / black	036797-002	1	
110 RE	Potentiometer	Potentiometer	1kOhm, lin., 0.5%	031257	2	
120	Betätigung	Control	LM	042211-001	1	
130	Pfeil	Arrow	grün / green	012451-002	1	
140 na	Spannstift	Dowel pin	ø 4x24, DIN 1481	015740	1	
150	Bremsscheibe	Brake disc	ID=10.5, AD=40	012453-001	2	
160 RE	Leuchtdiode	Light emitting diode	grün / green	045136	1	
170 RE	Leuchtdiode	Light emitting diode	rot / red	040276	1	
180	Leuchtdiode-Fassung	Diode socket		038150	1	



Rosenbauer International Aktiengesellschaft
A-4060 Leonding, P.O.Box 176, Tel. 0732/6794
Tlx. 221271 rosba, Fax 0732/6794/312

Steuergriff
Control handle
051738

Ausgabe:
11/02 Rev.02
SFS3-DWi

Tafel:
20 / 2

Gruppe:
Group:

N

POS. ITEM	BENENNUNG	DESCRIPTION	BEMERKUNG REMARKS	ARTIKEL NR. ARTICLE NO.	STK QTY.	ATS/STÜCK ATS/UNIT
190 na	Widerstand	Resistor	1.8kOhm, 0.25W, 5%	034980	1	
200 RE	Wipptaster	Switch	1xU schwarz / black	012845	3	
210 na	Stopfen	Stopple	V 20x15, schwarz / black	042223	2	
220	Wippschalter	Switch	1xU schwarz / black	012844	1	
230 na	Diode	Diode	1N4007, 1000V/1A, DO-41	023640	1	
240	Kunststoffgriff	Handle		012532-001	1	
250	Mutter	Nut	M 8, DIN 985	015086	2	
260	Tellerfeder	Spring	16x8.2x0.9, DIN 2093	012659	2	
270	Kabelschelle	Cable clip	15306, 6 27/1	023869	1	
280	Zylinderschraube	Screw	M 4x6, DIN 84	015133	1	
290	Zylinderstift	Pin	∅ 3x14, DIN 7	012661	2	
300	Kegelkerbstift	Pin	∅ 2x12, DIN 1475	056443	2	
310	Zylinderschraube	Screw	M 4x12, DIN 912	012662	4	
320	Gewindestift	Threaded pin	M 6x16, DIN 913	031987	2	
330	Schaftschraube	Screw	M 6x12, DIN 427	030994	1	
340 RE	Kipptaster	Switch	1A12	001378	1	
RE	Kipptaster	Switch	7107 TPZ QE	076332	1	
345 na	Kappe	Cap	rot / red	076333	1	
350	Tasterplatte	Plate		001574-001	1	
360	Senkschraube	Screw	M 4x10, DIN 965	085054	2	
370	Steckteil	Connector	GR. 17/16POL	032458	1	



Rosenbauer International Aktiengesellschaft
A-4060 Leonding, P.O.Box 176, Tel. 0732/6794
Tlx. 221271 ros b a, Fax 0732/6794/312

Steuergriff
Control handle
051738

Ausgabe:
11/02 Rev.02
SFS3-DWi

Tafel:
20 / 3

Gruppe:
Group:

N

POS. ITEM	BENENNUNG	DESCRIPTION	BEMERKUNG REMARKS	ARTIKEL NR. ARTICLE NO.	STK QTY.	ATS/STÜCK ATS/UNIT
380	Zugentlastungsschutzkappe	Protection cap	CPC, GEH. GR. 17	031760	1	
390	Spiralkabel	Cable	18x0.25mm^2	038147	1	
400 na	Symbolschild	Symbol	"Monitor"	031513-003	1	
410 na	Symbolschild	Symbol	"Monitorablage/ monitor park position"	031524-003	1	
420	Schalterkappe	Switch cap	rot / red	034966	1	
430 RE	Drucktaster	Switch	TP 1/55/1E/S1/K/Y/H	053957	1	
440	Kappe f. Drucktaster	Cap	schwarz / black	057132	1	
450 na	Scheibe	Washer	ø 8.4, DIN 9021	012679	1	
460 na	Scheibe	Washer	ø 6.4, DIN 9021	014956	1	
470	Buchsenkontakt	Contact pin		030823	16	



Rosenbauer International Aktiengesellschaft
A-4060 Leonding, P.O.Box 176, Tel. 0732/6794
Tlx. 221271 rosba, Fax 0732/6794/312

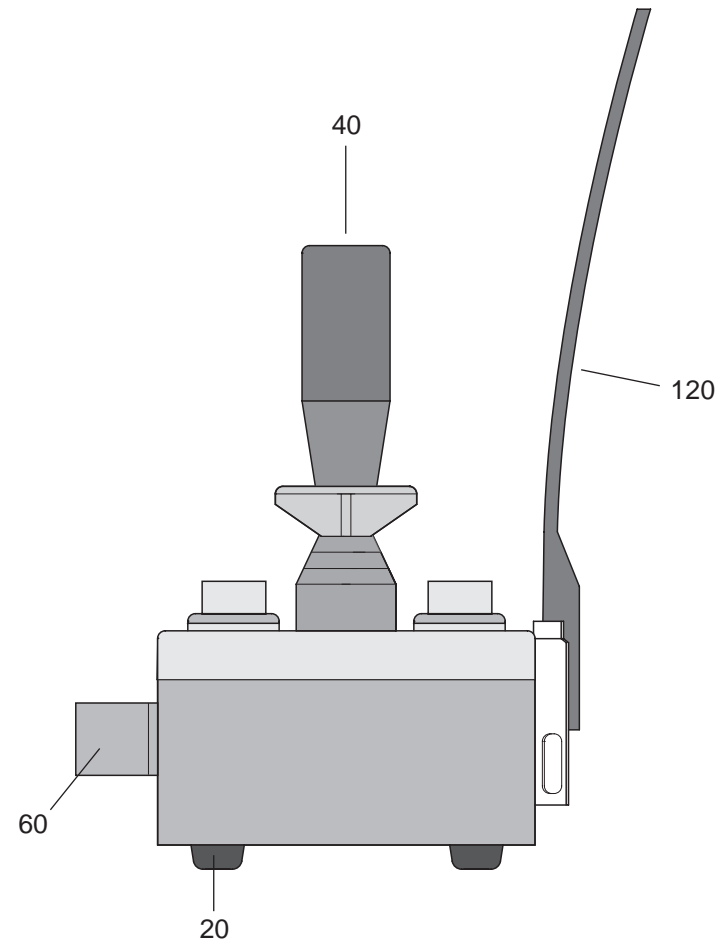
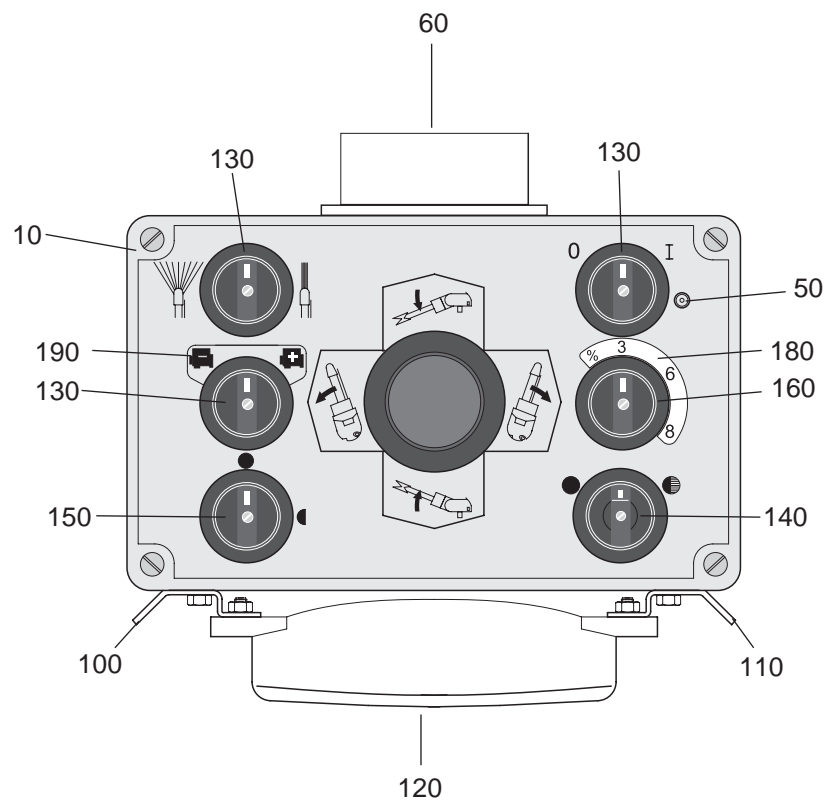
Steuergriff
Control handle
051738

Ausgabe:
11/02 Rev.02
SFS3-DWi

Tafel:
20 / 4

Gruppe:
Group:

N



Rosenbauer International Aktiengesellschaft
 A-4060 Leonding, P.O.Box 176, Tel. 0732/6794
 Tlx. 221271 rosbau, Fax 0732/6794

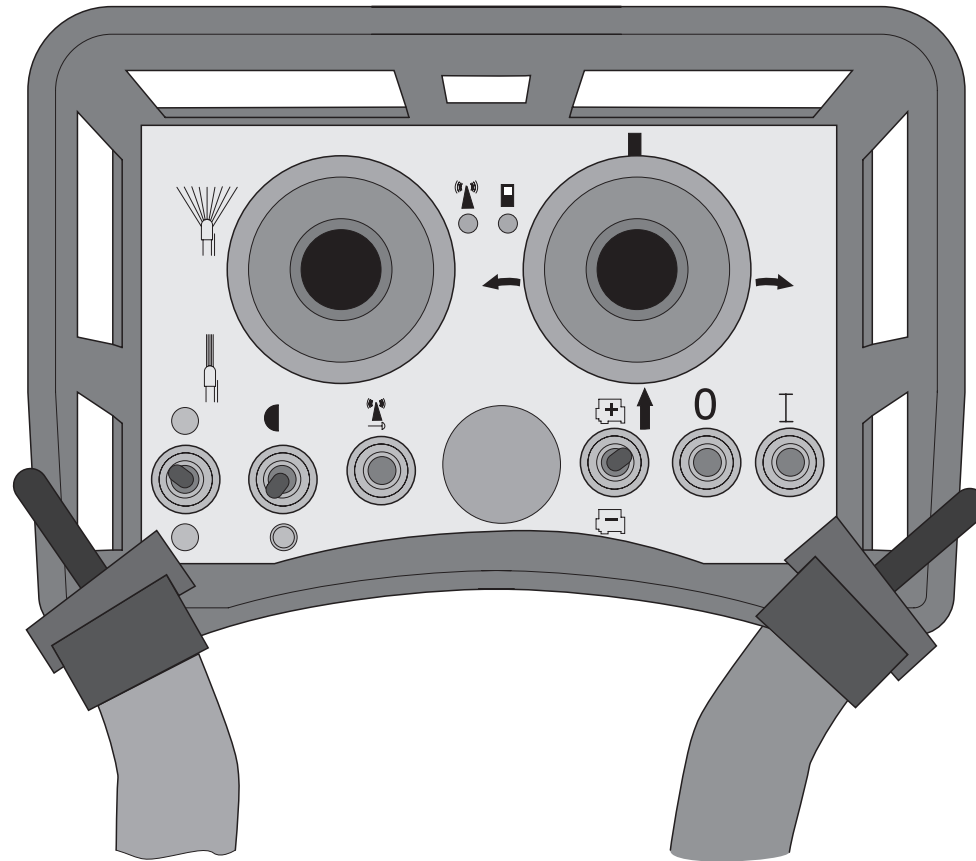
Fernsteuerung
Remote control
 006340, 087216, 019800

Ausgabe:
 11/02 Rev.02
 SFS3-DWi

Tafel:
 21 / 1

Gruppe:
Group:

N



Rosenbauer International Aktiengesellschaft
A-4060 Leonding, P.O.Box 176, Tel. 0732/6794
Tlx. 221271 rosbau, Fax 0732/6794

Fernsteuerung
Remote control
006340, 087216, 019800

Ausgabe:
11/02 Rev.02
SFS3-DWi

Tafel:
21 / 2

Gruppe:
Group:

N

POS. ITEM	BENENNUNG	DESCRIPTION	BEMERKUNG REMARKS	ARTIKEL NR. ARTICLE NO.	STK QTY.	ATS/STÜCK ATS/UNIT
	Fernsteuerung RM..E	Remote control RM..E	siehe Tafel 21/1, refer to table 21/1	006340	1	
	Fernsteuerung	Remote control	Standard/ standard	006340-001	1	
	Fernsteuerung	Remote control	W/S-Schalter/ w/f-switch	006340-002	1	
	Fernsteuerung	Remote control	W/S-schalter 2-3-5%/ w/f-switch 2-3-5%	006340-003	1	
	Fernsteuerung	Remote control	Pulverschalter/ powder-switch	006340-004	1	
	Fernsteuerung	Remote control	Drehzahlschalter/ speed-switch	006340-005	1	
	Fernsteuerung	Remote control		006340-006	1	
10	Gehäuse	Casing		009863-001	1	
20	Rundpuffer	Bumper	GI schwarz/ black	049111	4	
30 na	Tragevorrichtung	Carrying device		087430-001	1	
40	Einhebel-Verbundantrieb	Compound drive	T130	036796	1	
50	Leuchtdiode mit Vorwiderstand	Light emitting diode with resistor	5 mm, grün/green, 24V	088285	1	
55 na	Widerstand	Resistor	100 Ohm, 0.25W, 5%	044033	2	
60	Anbaugehäuse	Casing	STAF 20	034538	1	
70 na	Stifteinsatz	Insert	HAN250STI	038189	1	
75 na	Stiftkontakt	Contact pin	0.50 mm ²	053732	16	
80 na	Zylinderschraube	Screw	M 3x16, DIN 84	001461	4	
90 na	Mutter	Nut	M 3, DIN 985	012665	4	
100	Befestigung Brustplatte	Plate mounting	links / left	009422-001	1	
110	Befestigung Brustplatte	Plate mounting	rechts / right	009422-002	1	



Rosenbauer International Aktiengesellschaft
A-4060 Leonding, P.O.Box 176, Tel. 0732/6794
Tlx. 221271 ros b a, Fax 0732/6794/312

Fernsteuerung
Remote control
006340, 087216, 019800

Ausgabe:
11/02 Rev.02
SFS3-DWi

Tafel:
21 / 3

Gruppe:
Group:

N

POS. ITEM	BENENNUNG	DESCRIPTION	BEMERKUNG REMARKS	ARTIKEL NR. ARTICLE NO.	STK QTY.	ATS/STÜCK ATS/UNIT
120	Brustplatte	Plate	gelb / yellow	009423	1	
130	Schalter	Switch		007161	2	
140	Schalter	Switch		088469	1	
	Schalter mit Kulissensperre	Switch with lock		027178	1	
150	Schalter	Switch		057495	1	
	Schalter	Switch		057470	1	
160	Schalter	Switch		009418	1	
180	Pickerl	Sticker	"%-Verstellung / %-adjustment"	009759-002	1	
190	Pickerl	Sticker	"Drehzahlverstellung/Revolutions-adjustment"	009763-001	1	
200 na	Blindstopfen	Stopple	ø 22.5 mm	042778	1	
210 na	Senkschraube	Screw	M 5x16, DIN 965	081229	4	
220 na	Mutter	Nut	M 5, DIN 985	900206	8	
230 na	Schraube	Screw	M 5x16, DIN 933	015491	4	
240 na	Scheibe	Washer	ø 5.3, DIN 125	014962	4	
250 na	Zylinderschraube	Screw	M 4x35, DIN 84	015147	4	
260 na	Mutter	Nut	M 4, DIN 985	089060	4	
270 na	Scheibe	Washer	ø 4.3, DIN 125	014915	8	
280 na	VDP Fernsteuerung	VDP Remote control		009420-001	1	



Rosenbauer International Aktiengesellschaft
A-4060 Leonding, P.O.Box 176, Tel. 0732/6794
Tlx. 221271 ros b a, Fax 0732/6794/312

Fernsteuerung
Remote control
006340, 087216, 019800

Ausgabe:
11/02 Rev.02
SFS3-DWi

Tafel:
21 / 4

Gruppe:
Group:

N

POS. ITEM	BENENNUNG	DESCRIPTION	BEMERKUNG REMARKS	ARTIKEL NR. ARTICLE NO.	STK QTY.	ATS/STÜCK ATS/UNIT
	Fernsteuerung nicht abgebildet	Remote control not shown	Kabinenmontage / cabin mounting	087216-024		
10	Einhebel-Verbundantrieb	Compound drive		036796	1	
20	Schild	Symbol	"Fernsteuerung"	000537-001	1	
30	Stecker	Connector	GR.17/16POL	032458	1	
40	Buchsenkontakt	Contact pin		006036	16	
50	Steckhülsegehäuse	Casing		056284	3	
60	Schalter	Switch		028322	1	
70	Linse	Insert	"Hohlstrahldüse", grün/green	007815-001	1	
80	Linse	Insert	"Monitor ein", weiß/white	010241-002	1	
90	Schalter	Switch		088728	1	
100	Linse	Insert	"Drosselklappe"	028325	1	
110	Leuchtdiode mit Vorwiderstand	Light emitting diode with resistor	5mm, grün/green	028328	1	
120	Einbaurahmen	Frame	für 3 Schalter / for 3 switches	030396	1	
130	VDP Fernsteuerung	VDP remote control		009420-001	1	
	Funkfernsteuerung:	Radio remote control:	siehe Tafel 21/2, refer to table 21/2	019800-001		
10	Stecker	Connector	16 pol.	032458	1	
20	Zugentlastungsschutzkappe	Protection cap	CPC GEH. GR. 17	031760	1	
30	Buchsenkontakt	Contact pin		006036	16	
40	Flachsteckergehäuse	Flat plug casing	4 pol.	023011	1	
50	Flachstecker	Flat plug	6.3x0.8	006038	4	
60	VDP Fernsteuerung	VDP remote control	25-FUNK	020487-001	1	



Rosenbauer International Aktiengesellschaft
A-4060 Leonding, P.O.Box 176, Tel. 0732/6794
Tlx. 221271 ros b a, Fax 0732/6794/312

Fernsteuerung
Remote control
006340, 087216, 019800

Ausgabe:
11/02 Rev.02
SFS3-DWi

Tafel:
21 / 5

Gruppe:
Group:

N

POS. ITEM	BENENNUNG	DESCRIPTION	BEMERKUNG REMARKS	ARTIKEL NR. ARTICLE NO.	STK QTY.	ATS/STÜCK ATS/UNIT
*	Kabelstrang	Loom of cables	C (10-90)	052467	1	
**	Kabelstrang	Loom of cables	C (20,30,60-120)	006336	1	
10 *	Sockelgehäuse	Casing	HAN 16E	001629	1	
20 *	Buchseneinsatz	Insert	HAN 16E BU	001630	1	
**	Buchseneinsatz	Insert	HAN 16E BU	038190	1	
30 *,**	Reduzierung	Adapter	PG 21 - 13.5	087346	1	
40 *	Blindverschraubung	Screwed joint	Ms	032204	1	
45	Reduzierung	Adapter	PG 13.5 - 11	023742	1	
50 *	Anbauverschraubung	Screwed joint	PG 13.5, Helior	023699	1	
*	Anbauverschraubung	Screwed joint	PG 11	023695	1	
*,**	Anbauverschraubung	Screwed joint	PG 13.5, Lapp SR13/11	087219	2	
60 *	Kabel	Cable	16x0.25mm ² , grau/gray	020366	1	
*,**	Kabel	Cable	18x0.5mm ² , schwarz/black	086582	1	
**	Kabel	Cable	18x1mm ²	034912	1	
70 *,**	Zugentlastungsschutzkappe	Protecting cap	CPC GEH. GR. 17	031760	1	
80 *,**	Stecker	Connector	GR.17/16POL	032458	1	
**	Stifteinsatz	Insert		001641	1	
85 *	Buchsenkontakt	Contact bush	verzinkt / tinned	006036	16	
**	Buchsenkontakt	Contact bush	versilbert / silvered	083752	16	
**	Buchsenkontakt	Contact bush	verzinkt / tinned	030823	16	
86	Stiftkontakt	Contact pin		006035	1	



Rosenbauer International Aktiengesellschaft
A-4060 Leonding, P.O.Box 176, Tel. 0732/6794
Tlx. 221271 rosba, Fax 0732/6794/312

Kabelstrang Fernbed.-SPS
Loom of cables Remote control-SPS
052467, 006336

Ausgabe:
11/02 Rev.02
SFS3-DWi

Tafel:
22 / 1

Gruppe:
Group:

N

POS. ITEM	BENENNUNG	DESCRIPTION	BEMERKUNG REMARKS	ARTIKEL NR. ARTICLE NO.	STK QTY.	ATS/STÜCK ATS/UNIT
90 *	Codierstift	Code pin		059533	2	
100 **	Tüllengehäuse	Casing	STAF 20	034540	1	
110 **	Tüllengehäuse	Casing	HAN 16E	038134	1	
120 **	Kabeltrommel komplett	Cable drum complete		089623	1	
**	Kabeltrommel komplett	Cable drum complete	f. max. 25 m Kabel/ cabel	086774	1	
130 *,**	Stecker	Connector	GR. 17/3POL	087344	1	



Rosenbauer International Aktiengesellschaft
A-4060 Leonding, P.O.Box 176, Tel. 0732/6794
Tlx. 221271 rosba, Fax 0732/6794/312

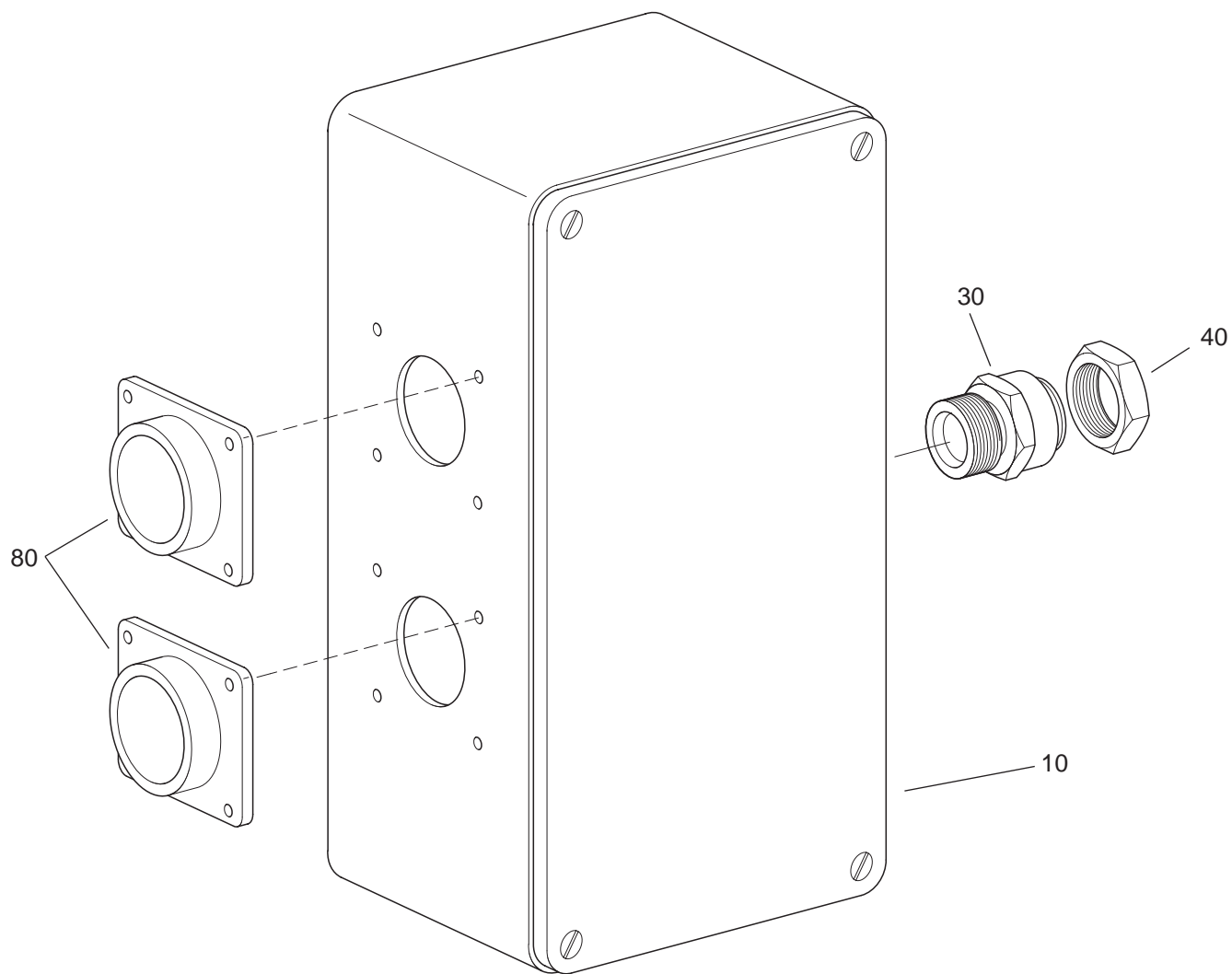
Kabelstrang Fernbed.-SPS
Loom of cables Remote control-SPS
052467, 006336

Ausgabe:
11/02 Rev.02
SFS3-DWi

Tafel:
22 / 2

Gruppe:
Group:

N



Rosenbauer International Aktiengesellschaft
A-4060 Leonding, P.O.Box 176, Tel. 0732/6794
Tlx. 221271 rosbau, Fax 0732/6794

Verteilergehäuse
Distributor casing
001260, 075675

Ausgabe:
11/02 Rev.02
SFS3-DWi

Tafel:
23 / 1

Gruppe:
Group:

N

POS. ITEM	BENENNUNG	DESCRIPTION	BEMERKUNG REMARKS	ARTIKEL NR. ARTICLE NO.	STK QTY.	ATS/STÜCK ATS/UNIT
10	Gehäuse	Casing	160x80x85, PC	031753	1	
	Gehäuse bearbeitet	Casing wrought	160x120x90	012640-001	1	
20 na	Kabel	Cable	18x0.5mm ² , schwarz/black	086582	1	
30	Anbauverschraubung	Screwed joint	PG 11	023695	1	
40	Gegenmutter	Nut	PG 11, Ms	023697	1	
50 na	Stecker	Connector	GR. 17/16POL	032458	1	
60 na	Zugentlastungsschutzkappe	Protecting cap	CPC GEH. GR. 17	031760	1	
70 na	Codierstift	Code pin		059533	3	
80	Rechteckflanschdose	Flange box	GR. 17/16POL	038106	2	
85 na	Linsenschraube mit Kreuzschlitz	Screw	M 4x10, DIN 7500	018879	4	
90 na	Lusterklemme	Electric clamp	EKL 0	023862	30	
100 na	Buchsenkontakt	Contact bush	verzinkt / tinned	030823	16	
110 na	Stiftkontakt	Contact pin	verzinkt / tinned	006035	32	
120 na	Anbaugehäuse	Casing	STAF 20	034538	2	
130 na	Buchseneinsatz	Insert for bush	HAN 250 BU	038190	2	
140 na	Buchsenkontakt	Contact bush	versilbert / silvered	083752	32	
150 na	Zylinderschraube	Screw	M 3x16, DIN 84	001461	8	
160 na	Sechskantmutter	Nut	M 3, DIN 985	012665	8	
170 na	Relais	Relais	Schrack	055674	1	
180 na	Relaissockel	Support for Relais	Schrack	030424	1	
190 na	Relais mit Diode	Relais with diode	Bosch	081330	3	



Rosenbauer International Aktiengesellschaft
A-4060 Leonding, P.O.Box 176, Tel. 0732/6794
Tlx. 221271 ros b a, Fax 0732/6794/312

Verteilergehäuse
Distributor casing
001260, 075675

Ausgabe:
11/02 Rev.02
SFS3-DWi

Tafel:
23 / 2

Gruppe:
Group:

N

POS. ITEM	BENENNUNG	DESCRIPTION	BEMERKUNG REMARKS	ARTIKEL NR. ARTICLE NO.	STK QTY.	ATS/STÜCK ATS/UNIT
200 na	Elektrolythkondensator	Capacitor	63V/1000µF, liegend / lying	035512	6	
210 na	Einstellregler	Potentiometer	1 MOhm, liegend / lying	053219	4	
220 na	Relaissockel	Support for relais	Bosch	023137	3	
230 na	Verteilergehäuse	Distributor casing		012663-001	1	
na	<u>Verteilergehäuse f. Funkfernst.</u>	<u>Distrib. cas. f. radio remote control</u>		001260-003		
10	Gehäuse	Casing	bearbeitet / wrought	022793-001	1	
20	Kabel	Cable	24x0.25mm^2	041834	2	
30	Verteiler	Distributor	24VDC	021259-002	1	
40	Sechskantmutter	Nut	M 3, DIN 934	015047	4	
50	Stecker	Connector	GR. 17/16POL	032458	2	
60	Buchsenkontakt	Contact bush	verzinkt / tinned	030823	30	
70	Zugentlastungsschutzkappe	Protecting cap	GR. 17/16POL	031760	2	
80	Codierstift	Code pin		059533	2	
90	Rechteckflanschdose	Flange box	GR. 17/16POL	038106	1	
100	Linsenschraube mit Kreuzschlitz	Screw	M 4x10, DIN 7500	018879	4	
110	Stiftkontakt	Contact pin	verzinkt / tinned	034970	15	
120	Buchsenleiste	Bush border	Sub-D	056169	3	
130	Kabelgehäuse	Casing	Sub-D	057199	3	
140	Buchsenkontakt	Contact bush	Sub-D	059883	45	
150	Buchsenleiste	Bush border		086012	1	
160	Steckhülsegehäuse	Casing	4-POLIG	023010	2	



Rosenbauer International Aktiengesellschaft
A-4060 Leonding, P.O.Box 176, Tel. 0732/6794
Tlx. 221271 rosba, Fax 0732/6794/312

Verteilergehäuse
Distributor casing
001260, 075675

Ausgabe:
11/02 Rev.02
SFS3-DWi

Tafel:
23 / 3

Gruppe:
Group:

N

POS. ITEM	BENENNUNG	DESCRIPTION	BEMERKUNG REMARKS	ARTIKEL NR. ARTICLE NO.	STK QTY.	ATS/STÜCK ATS/UNIT
170	Flachsteckhülse	Bush for flat plug	6.3x0.8	001940	8	
180	Anbauverschraubung	Screwed joint	PG 7	023691	2	
190	Anbauverschraubung	Screwed joint	PG 9	023693	2	
200	Verteilergehäuse	Distributor casing		022817-001	1	
na	<u>Verteilergehäuse</u>	<u>Distributor casing</u>	umschaltbar / reversible	075675-001		
10	Gehäuse	Casing	160x120x90, PC	031541	1	
20	Rechteckflanschdose	Flange box	GR. 17/16POL	074451-004	2	
30	Stecker	Connector	GR. 17/16POL	032458	1	
40	Buchsenkontakt	Contact bush	verzinkt / tinned	006036	16	
50	Bohrschraube	Screw	4.2x16, DIN 7504	005614	4	
60	Zugentlastungsschutzkappe	Protecting cap	CPC GEH. GR. 17	031760	1	
70	Flachsteckergehäuse	Casing for flat plug	4-POLIG	023011	1	
80	Flachsteckhülse	Bush for flat plug	6.3x0.8	023001	4	
90	Leitung	Line	FLRY 0.75mm ² , gelb / yellow	001922	19	
100	Leitung	Line	FLRY 0.75mm ² , braun / brown	001924	1	
110	Wellrohr	Pipe	schwarz / black	036379	1	
120	Diode im Gehäuse	Diode in casing	1300V/3A	082013	1	
130	Relaissockel	Support for relais	Bosch	023137	1	
140	Anschlussverschraubung	Screwed joint	NW13/PG11	037370	1	
150	Gegenmutter	Nut	PG 11	023697	1	



Rosenbauer International Aktiengesellschaft
A-4060 Leonding, P.O.Box 176, Tel. 0732/6794
Tlx. 221271 ros b a, Fax 0732/6794/312

Verteilergehäuse
Distributor casing
001260, 075675

Ausgabe:
11/02 Rev.02
SFS3-DWi

Tafel:
23 / 4

Gruppe:
Group:

N

POS. ITEM	BENENNUNG	DESCRIPTION	BEMERKUNG REMARKS	ARTIKEL NR. ARTICLE NO.	STK QTY.	ATS/STÜCK ATS/UNIT
	<u>Kabelstrang Monitor - KFZ komplett</u>	<u>Loom of cables turret-vehicle complete</u>	C (10-140)	089064		
10 na	Stecker	Connector	GR. 22/23POLIG	059528	2	
20 na	Zugentlastungsschutzkappe	Protecting cap	CPC GEH. GR. 23	034969	1	
25 na	Buchsenkontakt	Contact bush	versilbert / silvered, 1.3-3.4	059529	2	
	Buchsenkontakt	Contact bush	versilbert / silvered, 4.6-6.6	087479	2	
26 na	Buchsenkontakt	Contact bush	verzinkt / tinned	006036	20	
30 na	Gewebeschutzschlauch	Protection hose	schwarz / black	038165	1	
40 na	Wellrohr	Pipe	schwarz/ black, NW17x21	037366	1	
na	Wellrohr	Pipe	schwarz/ black, NW14x19	037365	1	
50 na	Schrumpfschlauch	Hose	27/8/1000/250	012983	1	
60 na	Bougierrohr	Pipe	18.0x1.0mm, schwarz / black	022785	1	
70 na	Verlängerung	Extension	GR. 23/37POLIG CPC	081364	1	
80	Buchsenkontakt	Contact bush	verzinkt / tinned	030823	15	
90 na	Kabel	Cable	FLRY 1mm ² , gelb / yellow	001976	n.B.	
100 na	Kabel	Cable	FLRY 2.5mm ² , gelb / yellow	001908	n.B.	
110 na	Kabel	Cable	FLRY 2.5mm ² , braun / brown	001904	n.B.	
120 na	Kabel	Cable	FLRY 6mm ² , braun / brown	001994	n.B.	
130 na	Kabel	Cable	AYL 6mm ² , gelb / yellow	001997	n.B.	
140 na	Kabel	Cable	FLRY 0.75mm ² , gelb / yellow	001922	n. B.	



Rosenbauer International Aktiengesellschaft
A-4060 Leonding, P.O.Box 176, Tel. 0732/6794
Tlx. 221271 rosba, Fax 0732/6794/312

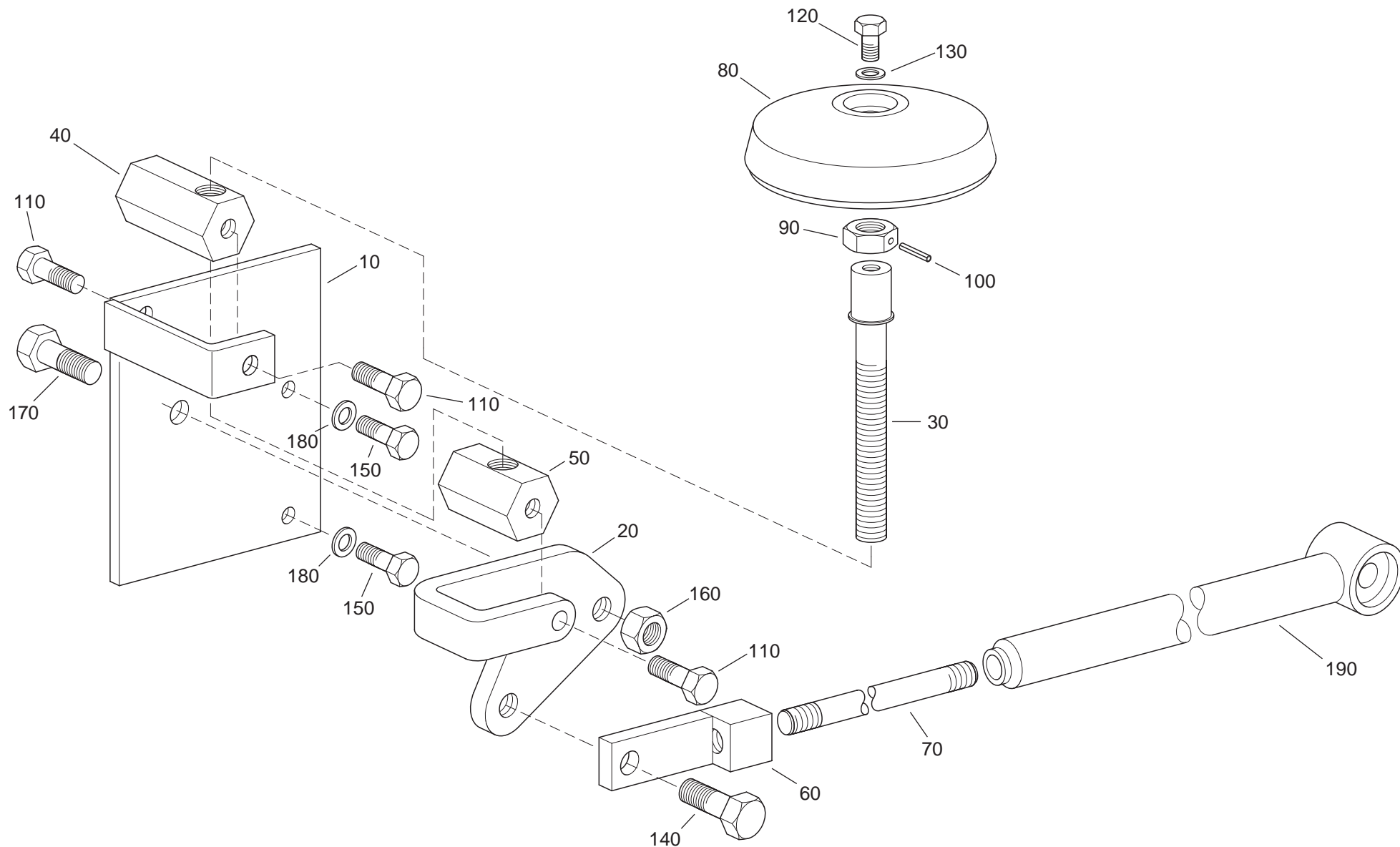
Kabelstrang Monitor-KFZ
Loom of cables turret-vehicle
089064

Ausgabe:
11/02 Rev.02
SFS3-DWi

Tafel:
24 / 1

Gruppe:
Group:

N



Rosenbauer International Aktiengesellschaft
 A-4060 Leonding, P.O.Box 176, Tel. 0732/6794
 Tlx. 221271 rosbau, Fax 0732/6794

Deflektorbetätigung manuell
Deflector operation manual
 046120

Ausgabe:
 11/02 Rev.02
 SFS3-DWi

Tafel:
 25 / 1

Gruppe:
Group:

N

POS. ITEM	BENENNUNG	DESCRIPTION	BEMERKUNG REMARKS	ARTIKEL NR. ARTICLE NO.	STK QTY.	ATS/STÜCK ATS/UNIT
10	Konsole	Console	LM	046121-001	1	
20	Mitnehmer	Carrier	AL	046122-001	1	
30	Spindel	Spindle	A4	046123-001	1	
40	Mutter	Nut	M 8, lang / long	046124-001	1	
50	Mutter	Nut	M8, kurz / short	046125-001	1	
60	Anschluß	Connection	AL	046126-001	1	
70	Schaltstange	Control rod	L=1120	038344-008	1	
	Schaltstange	Control rod	L=205	038344-001	1	
75 na	Stiftschraube	Screw	M 10F0x30, DIN 835	015655	1	
80	Handrad	Handwheel		046127	1	
90	Mutter	Nut	M 12, DIN 936	012678	1	
100	Spannstift	Dowel pin	ø 3x20, DIN 1481	052124	1	
110	Schraube	Screw	M 8x16, DIN 427	014488	4	
120	Schraube	Screw	M 6x12, DIN 912	002872	1	
130	Scheibe	Washer	ø 6.,6, DIN 440	014947	1	
140	Schraube	Screw	M 10x16, DIN 933	015546	1	
150	Schraube	Screw	M 6x20, DIN 933	015503	2	
160	Mutter	Nut	M 10, DIN 934	015060	1	
170	Schraube	Screw	M 10x20, DIN 933	015548	1	
180	Scheibe	Washer	ø 6.4, DIN 125	014918	2	
190	Schaltstange	Control rod	Defl. 175, 178x1200, Al	057867-004	1	
	Schaltstange	Control rod	Defl. 140, 140x1200, Al	057867-008	1	



Rosenbauer International Aktiengesellschaft
A-4060 Leonding, P.O.Box 176, Tel. 0732/6794
Tlx. 221271 rosba, Fax 0732/6794/312

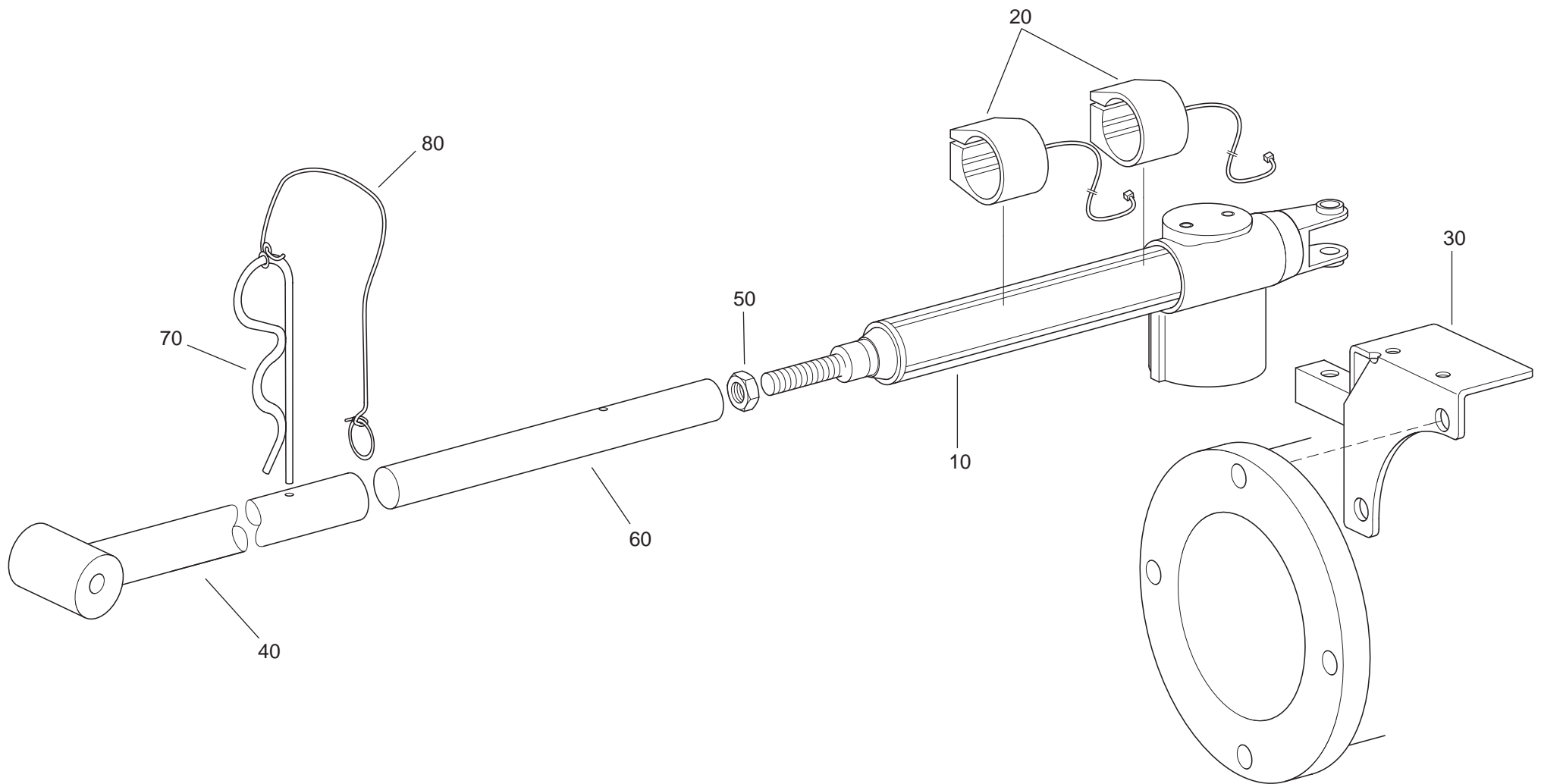
Deflektorbetätigung manuell
Deflector operation manual
046120

Ausgabe:
11/02 Rev.02
SFS3-DWi

Tafel:
25 / 2

Gruppe:
Group:

N



Rosenbauer International Aktiengesellschaft
 A-4060 Leonding, P.O.Box 176, Tel. 0732/6794
 Tlx. 221271 rosbau, Fax 0732/6794

Deflektorbetätigung elektrisch
Deflector operation electric
 063650

Ausgabe:
 11/02 Rev.02
 SFS3-DWi

Tafel:
 26 / 1

Gruppe:
Group:

N

POS. ITEM	BENENNUNG	DESCRIPTION	BEMERKUNG REMARKS	ARTIKEL NR. ARTICLE NO.	STK QTY.	ATS/STÜCK ATS/UNIT
	<u>Deflektorbetätigung elektrisch</u>	<u>Deflector operation electric</u>	C (10-80)	063650		
10	Hubspindelantrieb	Lifting drive	24 V	063627	1	
	Hubspindelantrieb	Lifting drive	12 V	063630	1	
20	Endschaltereinheit	Switch		063631	2	
30	Konsole	Console	HSD CATL	063565-001	1	
40	Schaltstange	Control rod	Defl. 175, 178x650, AL	063639-001	1	
	Schaltstange	Control rod	Defl. 175, 178x1100, Al	063639-002	1	
	Schaltstange	Control rod	Defl. 140, 140x700, AL	063639-003	1	
	Schaltstange	Control rod	Defl. 140, 140x1100, AL	063639-004	1	
	Schaltstange	Control rod	Defl. 175, 178x650, AL	063639-007	1	
	Schaltstange	Control rod	Defl. 120, 12x500, AL	058468-005	1	
50	Sechskantmutter	Nut	M 12, DIN 934, A4	015062	1	
60	Schiebestück	Sliding piece	ø 16	063353-002	1	
70	Federstecker	Connector	DIN 11024, A4	007118	1	
80	Reepschnur	Cord	3 mm, rot / red	034522	1	
	Umbausatz Deflektorbetätigung	Reversion kit deflector operation	24 V	065829-001	1	
	Umbausatz Deflektorbetätigung	Reversion kit deflector operation	12 V	065829-002	1	



Rosenbauer International Aktiengesellschaft
A-4060 Leonding, P.O.Box 176, Tel. 0732/6794
Tlx. 221271 ros b a, Fax 0732/6794/312

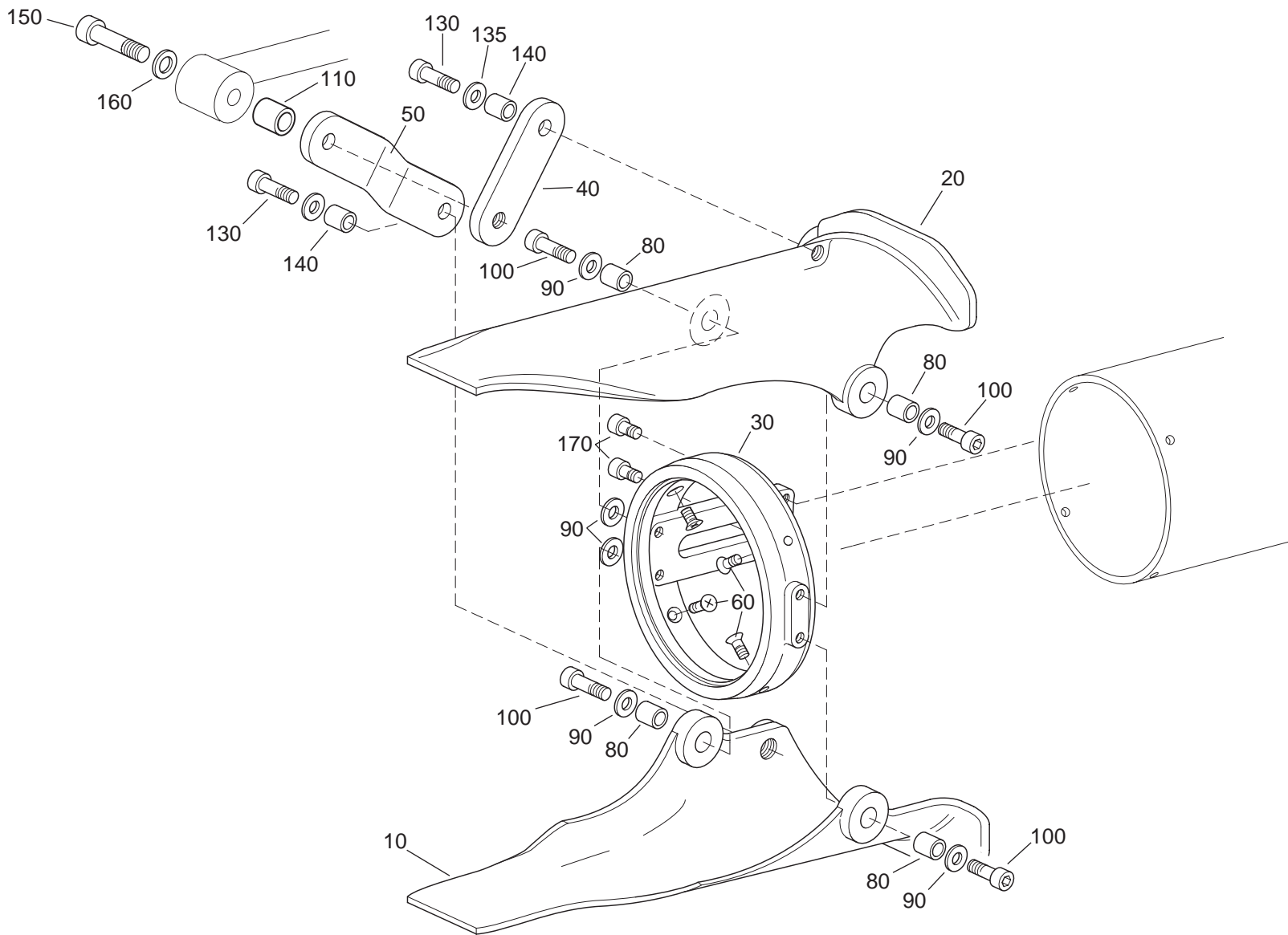
Deflektorbetätigung elektrisch
Deflector operation electric
063650

Ausgabe:
11/02 Rev.02
SFS3-DWi

Tafel:
26 / 2

Gruppe:
Group:

N



Rosenbauer International Aktiengesellschaft
 A-4060 Leonding, P.O.Box 176, Tel. 0732/6794
 Tlx. 221271 rosbau, Fax 0732/6794

Deflektor rund
Deflector round
 058466, 028142, 057846

Ausgabe:
 11/02 Rev.02
 SFS3-DWi

Tafel:
 27a / 1

Gruppe:
Group:

N

POS. ITEM	BENENNUNG	DESCRIPTION	BEMERKUNG REMARKS	ARTIKEL NR. ARTICLE NO.	STK QTY.	ATS/STÜCK ATS/UNIT
	<u>Deflektor 120</u>	<u>Deflector 120</u>	rund / round	058466	1	
10	Deflektorklappe	Flap	unten / bottom	058472-003	1	
20	Deflektorklappe	Flap	oben / top	058472-004	1	
30	Lagerring	Bearing ring	LM	058469-001	1	
40	Hebel	Lever	25x8, AL	058470-001	1	
50	Hebel	Lever	25x8, AL	058471-001	1	
60	Senkschraube mit Kreuzschlitz	Screw	M 5x12 DIN 965	085232	4	
70 na	Mutter	Nut	M 5, DIN 934	015052	4	
80	Büchse	Bush	ø 6.2x ø 11x13	058474-001	4	
90	Scheibe	Washer	ø 6.4, DIN 9021	014956	6	
100	Zylinderschraube	Screw	M 6x25, DIN 912	012715	4	
110	Büchse	Bush	M 8x ø18x26.5	058475-001	1	
120 na	Führungsplatte	Guide plate	DIN, 59382	058489-001	1	
130	Zylinderschraube	Screw	M 6x20, DIN 912	015980	2	
140	Büchse	Bush	ø 6.2x ø 11x9	058476-001	2	
150	Zylinderschraube	Screw	M 8x40, DIN 912	015254	1	
160	Scheibe	Washer	ø 8.4, DIN 433	014940	1	
170	Zylinderschraube	Screw	M 6x12, DIN 912	002872	2	



Rosenbauer International Aktiengesellschaft
A-4060 Leonding, P.O.Box 176, Tel. 0732/6794
Tlx. 221271 ros b a, Fax 0732/6794/312

Deflektor rund
Deflector round
058466, 028142, 057846

Ausgabe:
11/02 Rev.02
SFS3-DWi

Tafel:
27a / 2

Gruppe:
Group:

N

POS. ITEM	BENENNUNG	DESCRIPTION	BEMERKUNG REMARKS	ARTIKEL NR. ARTICLE NO.	STK QTY.	ATS/STÜCK ATS/UNIT
	<u>Deflektor 140</u>	<u>Deflector 140</u>	rund / round	028142	1	
10	Deflektorklappe	Flap	oben / top	028153-001	1	
20	Deflektorklappe	Flap	unten / bottom	028153-002	1	
30	Lagerring	Bearing ring		028143-001	1	
40	Hebel	Lever		028145-001	1	
50	Hebel	Lever		028147-001	1	
60	Senkschraube mit Innensechskant	Screw	M 6x16, DIN 7991	028314	4	
70 na	Mutter	Nut	M 6, DIN 934	015054	4	
80	Büchse	Bush	ø 8.2x ø 12x16	057844-001	4	
90	Scheibe	Washer	ø 8.4, DIN 9021	012679	4	
100	Zylinderschraube	Screw	M 8x30, DIN 912	015992	4	
110	Büchse	Bush	M 10x ø 20x34	057860-001	1	
120 na	Führungsplatte	Guide plate	A4	028144-001	1	
130	Zylinderschraube	Screw	M 6x16, DIN 912	015976	2	
135	Scheibe	Washer	ø 6.4, DIN 9021	014956	2	
140	Gleitlager	Slide bearing	GSM-12-14-10	028767	2	
150	Zylinderschraube	Screw	M 10x45, DIN 912	015258	1	
160	Scheibe	Washer	ø 10.5, DIN 433	014942	1	
170	Zylinderschraube	Screw	M 6x12, DIN 912	002872	2	



Rosenbauer International Aktiengesellschaft
A-4060 Leonding, P.O.Box 176, Tel. 0732/6794
Tlx. 221271 rosba, Fax 0732/6794/312

Deflektor rund
Deflector round
058466, 028142, 057846

Ausgabe:
11/02 Rev.02
SFS3-DWi

Tafel:
27a / 3

Gruppe:
Group:

N

POS. ITEM	BENENNUNG	DESCRIPTION	BEMERKUNG REMARKS	ARTIKEL NR. ARTICLE NO.	STK QTY.	ATS/STÜCK ATS/UNIT
	<u>Deflektor 175</u>	<u>Deflector 175</u>	rund / round	057846		
10	Deflektorklappe	Flap	unten / bottom, 1250 x 2500	057858-002	1	
*	Deflektorklappe	Flap	unten / bottom, 1500 x 3000	057858-004	1	
20	Deflektorklappe	Flap	oben / top, 1250 x 2500	057858-001	1	
*	Deflektorklappe	Flap	oben / top, 1500 x 3000	057858-003	1	
30	Lagerring	Bearing ring	LM	057847-001	1	
*	Lagerring	Bearing ring	LM	057847-002	1	
40	Hebel	Lever	30x10, AL	057874-001	1	
*	Hebel	Lever	30x10, AL	057874-002	1	
50	Hebel	Lever	30x10, AL	057875-001	1	
*	Hebel	Lever	30x10, AL	057875-002	1	
60	Senkschraube mit Innensechskant	Screw	M 6x16, DIN 7991	028314	4	
70 na	Mutter	Nut	M 6, DIN 934	015054	4	
80	Büchse	Bush	ø 8.2x ø 12.0x16.0	057844-001	4	
90	Scheibe	Washer	ø 8.4, DIN 9021	012679	6	
100	Zylinderschraube	Screw	M 8x30, DIN 912	015992	4	
110	Büchse	Bush	M 10x20x34	057860-001	1	
120 na	Führungsplatte	Guide plate	A4	084682-002	1	
130	Zylinderschraube	Screw	M 6x16, DIN 912	015976	2	
135	Scheibe	Washer	ø 6.4, DIN 9021	014956	2	
140	Gleitlager	Slide bearing	GSM-12-14-10	028767	2	



Rosenbauer International Aktiengesellschaft
A-4060 Leonding, P.O.Box 176, Tel. 0732/6794
Tlx. 221271 ros b a, Fax 0732/6794/312

Deflektor rund
Deflector round
058466, 028142, 057846

Ausgabe:
11/02 Rev.02
SFS3-DWi

Tafel:
27a / 4

Gruppe:
Group:

N

POS. ITEM	BENENNUNG	DESCRIPTION	BEMERKUNG REMARKS	ARTIKEL NR. ARTICLE NO.	STK QTY.	ATS/STÜCK ATS/UNIT
150	Zylinderschraube	Screw	M 10x45, DIN 912	015258	1	
160	Scheibe	Washer	∅ 10.5, DIN 433	014942	1	
170	Zylinderschraube	Screw	M 6x12, DIN 912	002872	2	



Rosenbauer International Aktiengesellschaft
A-4060 Leonding, P.O.Box 176, Tel. 0732/6794
Tlx. 221271 ros b a, Fax 0732/6794/312

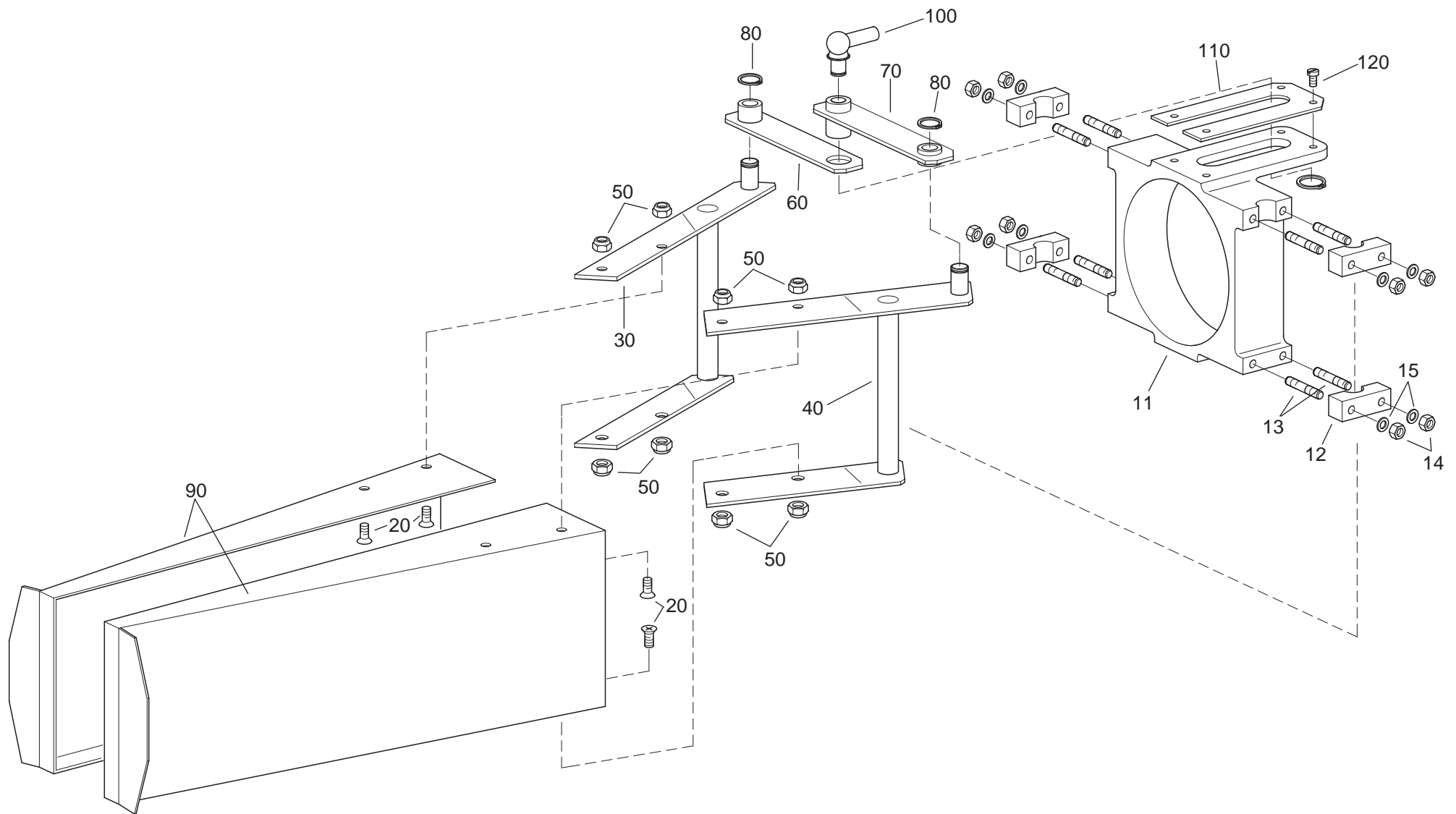
Deflektor rund
Deflector round
058466, 028142, 057846

Ausgabe:
11/02 Rev.02
SFS3-DWi

Tafel:
27a / 5

Gruppe:
Group:

N



Rosenbauer International Aktiengesellschaft
 A-4060 Leonding, P.O.Box 176, Tel. 0732/6794
 Tlx. 221271 rosbau, Fax 0732/6794

Deflektor
Deflector
 033404, 025786

Ausgabe:
 11/02 Rev.02
 SFS3-DWi

Tafel:
 27b / 1

Gruppe:
Group:

N

POS. ITEM	BENENNUNG	DESCRIPTION	BEMERKUNG REMARKS	ARTIKEL NR. ARTICLE NO.	STK QTY.	ATS/STÜCK ATS/UNIT
	<u>Deflektor 140</u>	<u>Deflector 140</u>		033404	1	
10	<u>Lagerring komplett</u>	<u>Bearing ring complete</u>	C (11-15)	025728-001	1	
11	Lagerring	Bearing ring	LM	004151-001	1	
12	Lagerschale	Bearing case	LM	025729-001	4	
13	Stiftschraube	Screw	M 8F0x35, DIN 835	031383	8	
14	Mutter	Nut	M 8, DIN 934	015057	8	
15	Scheibe	Washer	ø 8.4, DIN 433	014940	8	
20	Senkschraube mit Kreuzschlitz	Screw	M 6x12, DIN 965	085238	8	
30	Gabel	Fork	GZ	025744-001	1	
40	Gabel	Fork	GZ	025744-002	1	
50	Hutmutter	Nut	M 6, DIN 1587	032843	8	
60	Lasche 1	Bracket 1		025732-001	1	
70	Lasche 2	Bracket 2	GZ	025733-001	1	
80	Sicherungsring-Welle	Retaining ring - shaft	12x1, DIN 471	034101	2	
90	Deflektorklappe	Flap for deflector		033405-001	1	
100	Winkelgelenk	Angle joint	M 10, DIN 71802	008840	1	
110	Führungsplatte	Guide plate	A4	025746-001	1	
120	Zylinderschraube	Screw	M 5x12, DIN 84	015156	4	



Rosenbauer International Aktiengesellschaft
A-4060 Leonding, P.O.Box 176, Tel. 0732/6794
Tlx. 221271 ros b a, Fax 0732/6794/312

Deflektor
Deflector
033404, 025786

Ausgabe:
11/02 Rev.02
SFS3-DWi

Tafel:
27b / 2

Gruppe:
Group:

N

POS. ITEM	BENENNUNG	DESCRIPTION	BEMERKUNG REMARKS	ARTIKEL NR. ARTICLE NO.	STK QTY.	ATS/STÜCK ATS/UNIT
	<u>Deflektor 175</u>	<u>Deflector 175</u>		025786		
10	<u>Lagerring komplett</u>	<u>Bearing ring complete</u>	C (11-15)	025787-001	1	
11	Lagerring	Bearing ring	LM	004155-001	1	
12	Lagerschale	Bearing case	LM	025729-001	4	
13	Stiftschraube	Screw	M 8F0x30, DIN 835	015646	8	
14	Mutter	Nut	M 8, DIN 934	015055	8	
15	Scheibe	Washer	ø 8.4, DIN 433	014939	8	
20	Senkschraube mit Kreuzschlitz	Screw	M 6x12, DIN 965	085238	8	
30	Gabel	Fork		025789-001	1	
40	Gabel	Fork		025789-002	1	
50	Hutmutter	Nut	M 6, DIN 1587	032843	8	
60	Lasche1	Bracket1		025791-001	1	
70	Lasche2	Bracket2		025792-001	1	
80	Sicherungsring-Welle	Retaining ring - shaft	ø 12x1, DIN 471	034101	2	
90	Deflektorklappe	Flap	1500x3000x3.00	025794-001	2	
	Deflektorklappe	Flap	1000x2000x1.50	025794-002	2	
100	Winkelgelenk	Angle joint	M 10, DIN 71802	008840	1	
110	Führungsplatte	Guide plate	A4	084682-001	1	
120	Zylinderschraube	Screw	M 5x12, DIN 84	015156	4	
130 na	Senkschraube mit Kreuzschlitz	Screw	M 6x20, DIN 965	085239	2	
140 na	Senkschraube mit Kreuzschlitz	Screw	M 6x12, DIN 965	085238	2	



Rosenbauer International Aktiengesellschaft
A-4060 Leonding, P.O.Box 176, Tel. 0732/6794
Tlx. 221271 ros b a, Fax 0732/6794/312

Deflektor
Deflector
033404, 025786

Ausgabe:
11/02 Rev.02
SFS3-DWi

Tafel:
27b / 3

Gruppe:
Group:

N

POS. ITEM	BENENNUNG	DESCRIPTION	BEMERKUNG REMARKS	ARTIKEL NR. ARTICLE NO.	STK QTY.	ATS/STÜCK ATS/UNIT
150 na	Hutmutter	Nut	M 6, DIN 1587	032843	4	
160 na	Sechskantschraube	Screw	M 6x25, DIN 933	015505	4	
170 na	Senkschraube mit Kreuzschlitz	Screw	M 6x16, DIN 965	081567	8	
180 na	Sechskantmutter	Nut	M 6, DIN 934	015054	12	



Rosenbauer International Aktiengesellschaft
A-4060 Leonding, P.O.Box 176, Tel. 0732/6794
Tlx. 221271 rosba, Fax 0732/6794/312

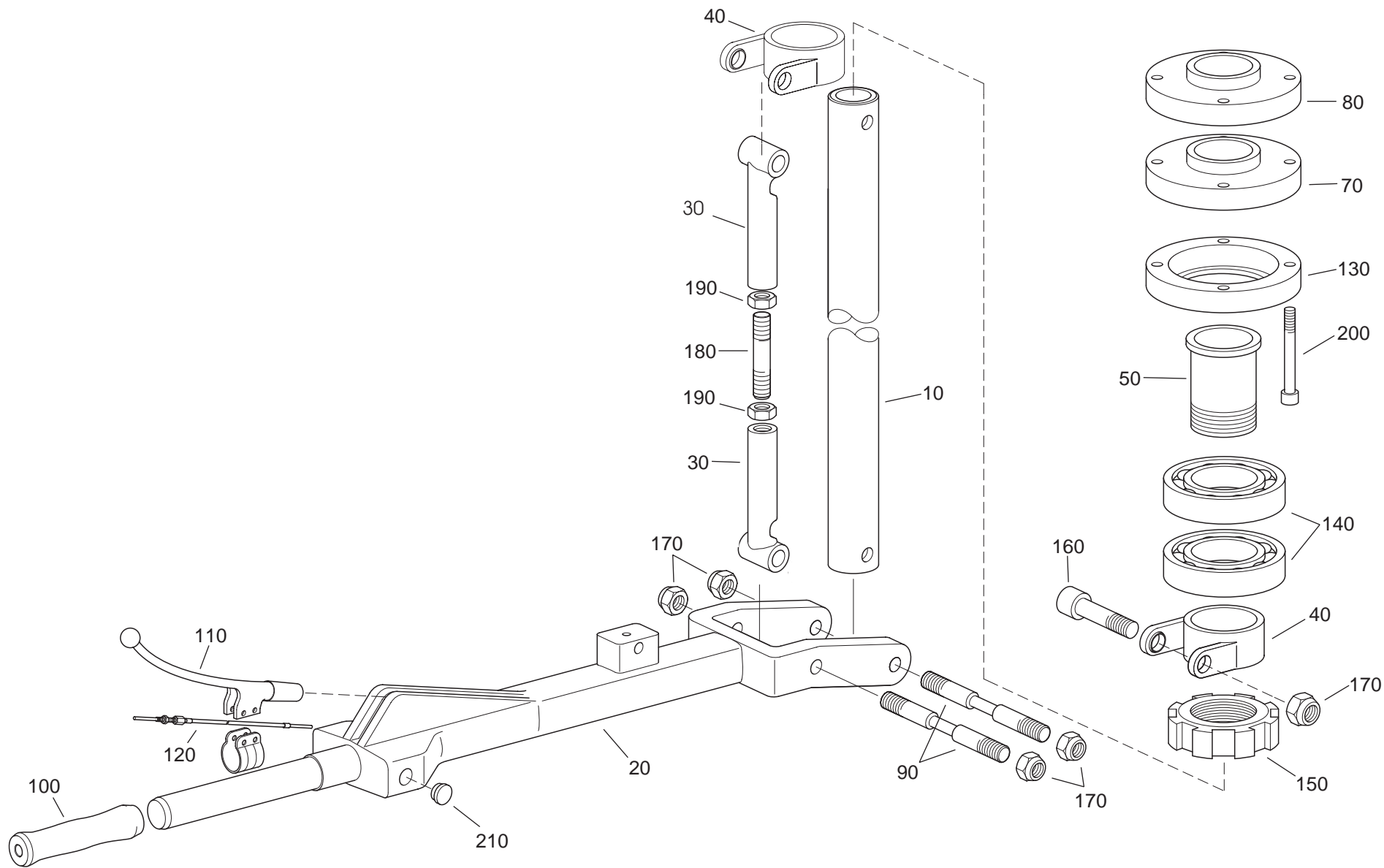
Deflektor
Deflector
033404, 025786

Ausgabe:
11/02 Rev.02
SFS3-DWi

Tafel:
27b / 4

Gruppe:
Group:

N



Rosenbauer International Aktiengesellschaft
 A-4060 Leonding, P.O.Box 176, Tel. 0732/6794
 Tlx. 221271 rosbau, Fax 0732/6794

Handsteuerung
Hand control
 046140

Ausgabe:
 11/02 Rev.02
 SFS3-DWi

Tafel:
 28 / 1

Gruppe:
Group:

N

POS. ITEM	BENENNUNG	DESCRIPTION	BEMERKUNG REMARKS	ARTIKEL NR. ARTICLE NO.	STK QTY.	ATS/STÜCK ATS/UNIT
10	Hub-Drehrohr	Lift-turnpipe	L=700mm	046151-001	1	
	Hub-Drehrohr	Lift-turnpipe	L=875mm	046151-002	1	
20	Steuerhebel	Control handle	LM	046147-001	1	
30	Anlenkhebel	Handle	LM	046144-001	2	
40	Anlenkhülse	Bush	LM	046142-001	1	
50	Drehrohr	Turnpipe	A4	046146-001	1	
60 na	<u>Monitorarretierung komplett</u>	<u>Monitor fixing complete</u>	C (a-i)	055649-001	1	
	<u>Monitorarretierung komplett</u>	<u>Monitor fixing complete</u>	C (a-h, j-n)	055649-002	1	
a na	Konsolenflansch	Flange	LM	055482-001	1	
b na	Konsole	Console	LM	055648-001	1	
c na	Fixiergabel	Fixing fork	LM	025441-001	1	
d na	Druckstück	Pressure piece	M 8, ST	020281	1	
e na	Zylinderstift	Pin	10M6x60, DIN 7	014735	1	
f na	Zylinderstift	Pin	8H8x55, DIN 7	001198	1	
g na	Gewindestift	Threaded pin	M 5x6, DIN 553	015709	2	
h na	Zylindergriff	Handle	M 8x21	021672	1	
i na	Zylinderschraube	Screw	M 8x35, DIN 912	086310	3	
j na	Zylinderschraube	Screw	M 8x25 DIN 912	012714	3	
k na	Verlängerungsstütze	Support	200	074085-001	1	
l na	Zylinderschraube	Screw	M 8x40, DIN 912	015254	3	
m na	Mutter	Nut	M 8, DIN 934	015057	3	



Rosenbauer International Aktiengesellschaft
A-4060 Leonding, P.O.Box 176, Tel. 0732/6794
Tlx. 221271 ros b a, Fax 0732/6794/312

Handsteuerung
Hand control
046140

Ausgabe:
11/02 Rev.02
SFS3-DWi

Tafel:
28 / 2

Gruppe:
Group:

N

POS. ITEM	BENENNUNG	DESCRIPTION	BEMERKUNG REMARKS	ARTIKEL NR. ARTICLE NO.	STK QTY.	ATS/STÜCK ATS/UNIT
n na	Scheibe	Washer	ø 8.4, DIN 433	014940	3	
70	Lagerflansch	Bearing flange	NW 32, 4x90, LM	046138-001	1	
80	Zwischenflansch	Intermediate flange	NW 40, 4x90, LM	046139-001	1	
90	Bolzen	Bolt	8x88, DIN 7168, A4	046135-001	2	
100	Griff	Handle		012433-001	1	
110	Bremshebel	Brake lever	A4	046173	1	
120	Bowdenzug	Bowden cable		046149-001	1	
	Bowdenzug	Bowden cable		046149-002	1	
130	Schraubnippel	Nipple	ST	015874	1	
140	Rillenkugellager	Grooved ball bearing	ø 45x ø 75x10	042297	2	
150	Nutmutter	Nut	M 45x1.5, DIN 1804	042298	1	
160	Schraube	Screw	M 12x65, DIN 912	028213	1	
170	Mutter	Nut	M 12, DIN 985	032851	5	
180	Stiftschraube	Screw	M 12x40, DIN 835	015665	1	
	Gewindestange	Threaded rod	M 12x275	014446-005	1	
190	Mutter	Nut	M 12, DIN 936	012678	1	
200	Zylinderschraube	Screw	M 6x60, DIN 912	015251	4	
210	Stopfen	Stopples	PVC, schwarz/ black	032903	1	
220 na	Schutzkappe	Protecting cap	PVC, grau/ grey	015099	4	
230 na	Wipptaster	Switch	1xU schwarz/ black	012845	1	
240 na	Wippschalter	Switch	1xU schwarz/ black	012844	1	



Rosenbauer International Aktiengesellschaft
A-4060 Leonding, P.O.Box 176, Tel. 0732/6794
Tlx. 221271 rosba, Fax 0732/6794/312

Handsteuerung
Hand control
046140

Ausgabe:
11/02 Rev.02
SFS3-DWi

Tafel:
28 / 3

Gruppe:
Group:

N

POS. ITEM	BENENNUNG	DESCRIPTION	BEMERKUNG REMARKS	ARTIKEL NR. ARTICLE NO.	STK QTY.	ATS/STÜCK ATS/UNIT
250 na	Stopfen	Stopple	PVC schwarz / black	042223	2	
260 na	Leuchtschalter	Switch		002827	1	
270 na	Glühlampe	Bulb	28V/ 1.2W	002874	1	
	Glühlampe	Bulb	12V/ 1.2W	053059	1	
280 na	Druckhaube	Cover	grün flach / green platt	002875	1	
290 na	Symbolschild	Symbol	"Deflektor f. Mon./ deflector f. monitor"	007423-003	1	
300 na	Symbolschild	Symbol	"H. Menge Mon./ h. amount mon."	002045-003	1	
310 na	Abdeckblech	Cover	ø 255 mm	053498-001	1	
320 na	Gehäuse	Casing	160x80x55	033866	1	
330 na	Relais	Relais	24V/ 10.2A, Bosch	023129	2	
na	Relais	Relais	12V/ 20.3A, Bosch	023127	2	
na	Relais	Relais	Siemens	014563	2	
340 na	Relaissockel	Socket		033256	3	
350 na	Anbauverschraubung	Screwed joint	DIN 46320, Ms	023691	5	
360 na	Lusterklemme	Electric clamp		023862	1	
370 na	Kabel	Cable	2x1mm ²	022828	1	
380 na	Kabel	Cable	3x1mm ²	032597	1	
390 na	Kabel	Cable		029506	1	
400 na	Blindverschraubung	Screwed joint		023700	1	
410 na	Flachsteckergehäuse	Casing	4-POLIG	023011	1	
420 na	Steckhülsegehäuse	Casing	4-POLIG	023010	1	



Rosenbauer International Aktiengesellschaft
A-4060 Leonding, P.O.Box 176, Tel. 0732/6794
Tlx. 221271 ros b a, Fax 0732/6794/312

Handsteuerung
Hand control
046140

Ausgabe:
11/02 Rev.02
SFS3-DWi

Tafel:
28 / 4

Gruppe:
Group:

N

POS. ITEM	BENENNUNG	DESCRIPTION	BEMERKUNG REMARKS	ARTIKEL NR. ARTICLE NO.	STK QTY.	ATS/STÜCK ATS/UNIT
430 na	Kabelbinder	Cable clamp	TY 24, MX	022298	30	
440 na	Flachstecker	Connector	6.3x0.8	033816	3	
450 na	Flachsteckhülse	Bush	1.00-1.50 mm ²	023001	15	



Rosenbauer International Aktiengesellschaft
A-4060 Leonding, P.O.Box 176, Tel. 0732/6794
Tlx. 221271 rosba, Fax 0732/6794/312

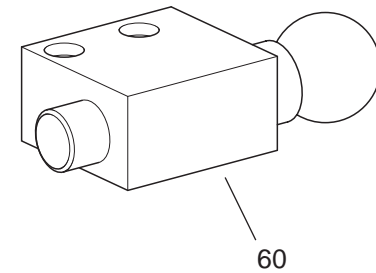
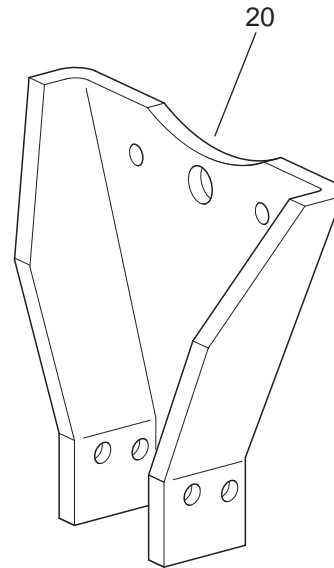
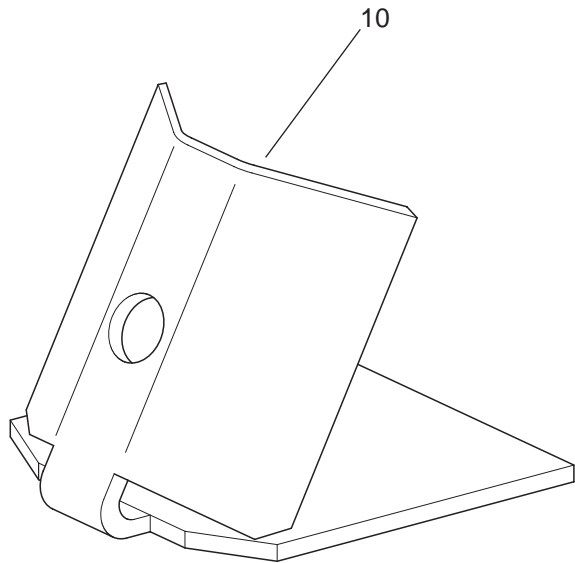
Handsteuerung
Hand control
046140

Ausgabe:
11/02 Rev.02
SFS3-DWi

Tafel:
28 / 5

Gruppe:
Group:

N



Rosenbauer International Aktiengesellschaft
A-4060 Leonding, P.O.Box 176, Tel. 0732/6794
Tlx. 221271 rosbau, Fax 0732/6794

Monitorarretierung manuell
Monitor fixing manual
055231

Ausgabe:
11/02 Rev.02
SFS3-DWi

Tafel:
29 / 1

Gruppe:
Group:

N

POS. ITEM	BENENNUNG	DESCRIPTION	BEMERKUNG REMARKS	ARTIKEL NR. ARTICLE NO.	STK QTY.	ATS/STÜCK ATS/UNIT
10	Halterung	Holder		055221-001	1	
20	Halterung	Holder		055222-001	1	
30 na	Schraube	Screw	M 6x50, DIN 931	015263	2	
40 na	Mutter	Nut	M 6, DIN 985	015293	2	
50 na	Scheibe	Washer	A6.4, DIN 125	014918	2	
60	<u>Verriegelung komplett</u>	<u>Fixing complete</u>	C (61-64)	046262-002	1	
61	Kugelkopf	Ball head	ø 32 mm, DIN 319, M8	007069	1	
62	Feder	Spring	A4	008140-001	1	
63	Gehäuse	Casing	AL	047281-001	1	
64	Verriegelungsbolzen	Bolt	16x78, DIN 7168	046260-001	1	
	Verriegelungsbolzen	Bolt	16x85, DIN 7168	047033-001	1	
	Verriegelungsbolzen	Bolt	9.9x78, DIN 7168	050051-001	1	
70 na	Schraube	Screw	M 8x20, DIN 933	015529	3	
80 na	Mutter	Nut	M 8, DIN 985	001181	3	
90 na	Scheibe	Washer	A8.4, DIN 433	014940	3	



Rosenbauer International Aktiengesellschaft
A-4060 Leonding, P.O.Box 176, Tel. 0732/6794
Tlx. 221271 rosba, Fax 0732/6794/312

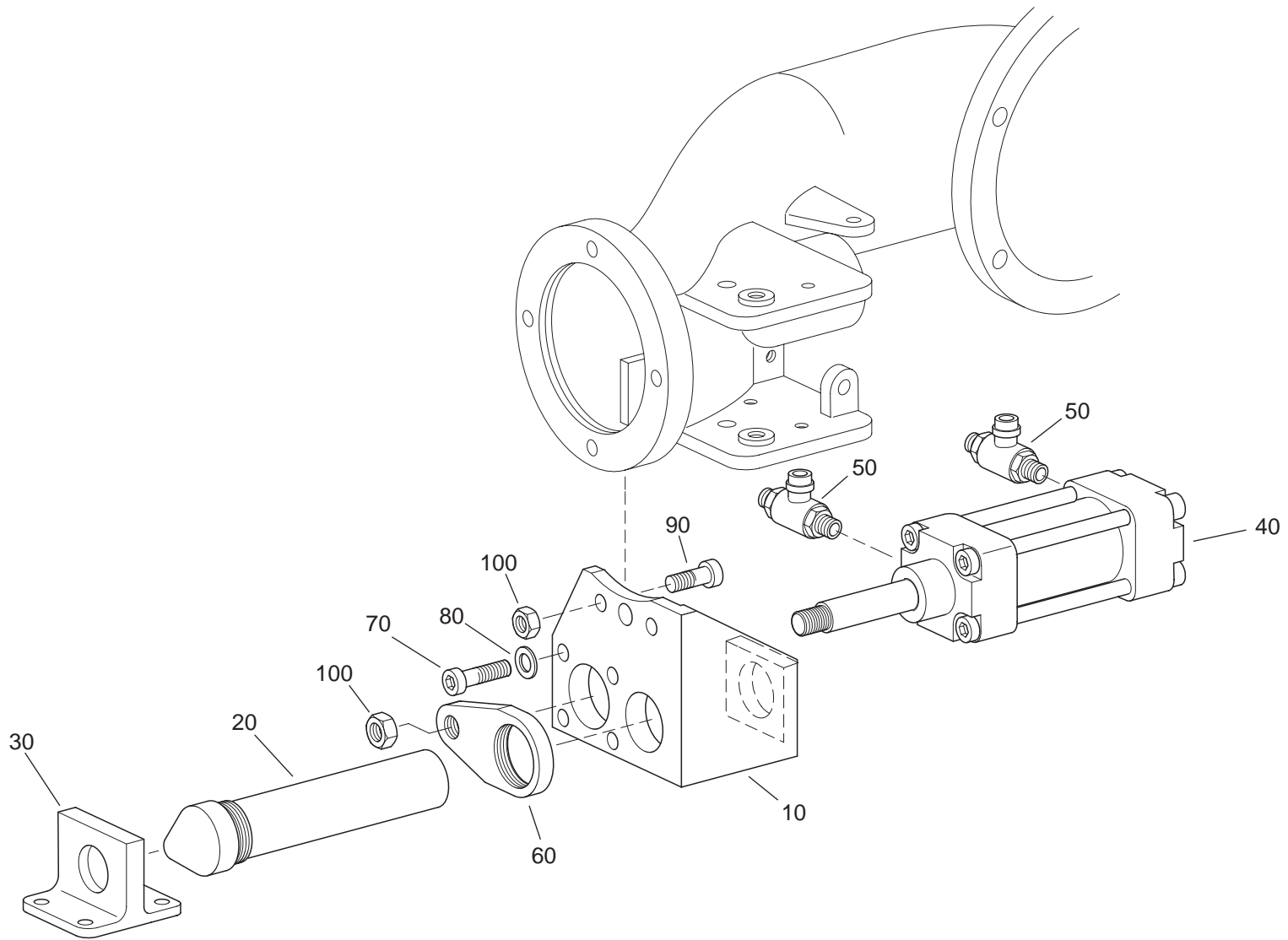
Monitorarretierung manuell
Monitor fixing manual
055231

Ausgabe:
11/02 Rev.02
SFS3-DWi

Tafel:
29 / 2

Gruppe:
Group:

N



Rosenbauer International Aktiengesellschaft
 A-4060 Leonding, P.O.Box 176, Tel. 0732/6794
 Tlx. 221271 rosbau, Fax 0732/6794

Monitorarretierung elektrisch
Monitor fixing electrical
 051395

Ausgabe:
 11/02 Rev.02
 SFS3-DWi

Tafel:
 30 / 1

Gruppe:
Group:

N

POS. ITEM	BENENNUNG	DESCRIPTION	BEMERKUNG REMARKS	ARTIKEL NR. ARTICLE NO.	STK QTY.	ATS/STÜCK ATS/UNIT
10	Arretierungskonsole	Console	LM	051346-001	1	
20	Bolzen	Bolt	30x200, DIN 7168, A4	051394-001	1	
30	Arretierlager	Fixing bearing	LM	080770-001	1	
40	Druckluftzylinder	Compressed air cylinder	ø 40, H=50	082322	1	
50	Drosselrückschlagventil	Valve	6x1/4"	067614	2	
55 na	Zwillingsrohr	Pipe	Polyurethan, 4x6	049124	1	
60	Mitnehmer	Carrier		051397-001	1	
70	Schraube	Screw	M 6x30, DIN 933	015507	4	
80	Scheibe	Washer	ø 6.4, DIN 433	014938	4	
90	Zylinderschraube	Screw	M 6x40, DIN 912	015250	2	
100	Mutter	Nut	M 6, DIN 985	015293	2	



Rosenbauer International Aktiengesellschaft
A-4060 Leonding, P.O.Box 176, Tel. 0732/6794
Tlx. 221271 rosba, Fax 0732/6794/312

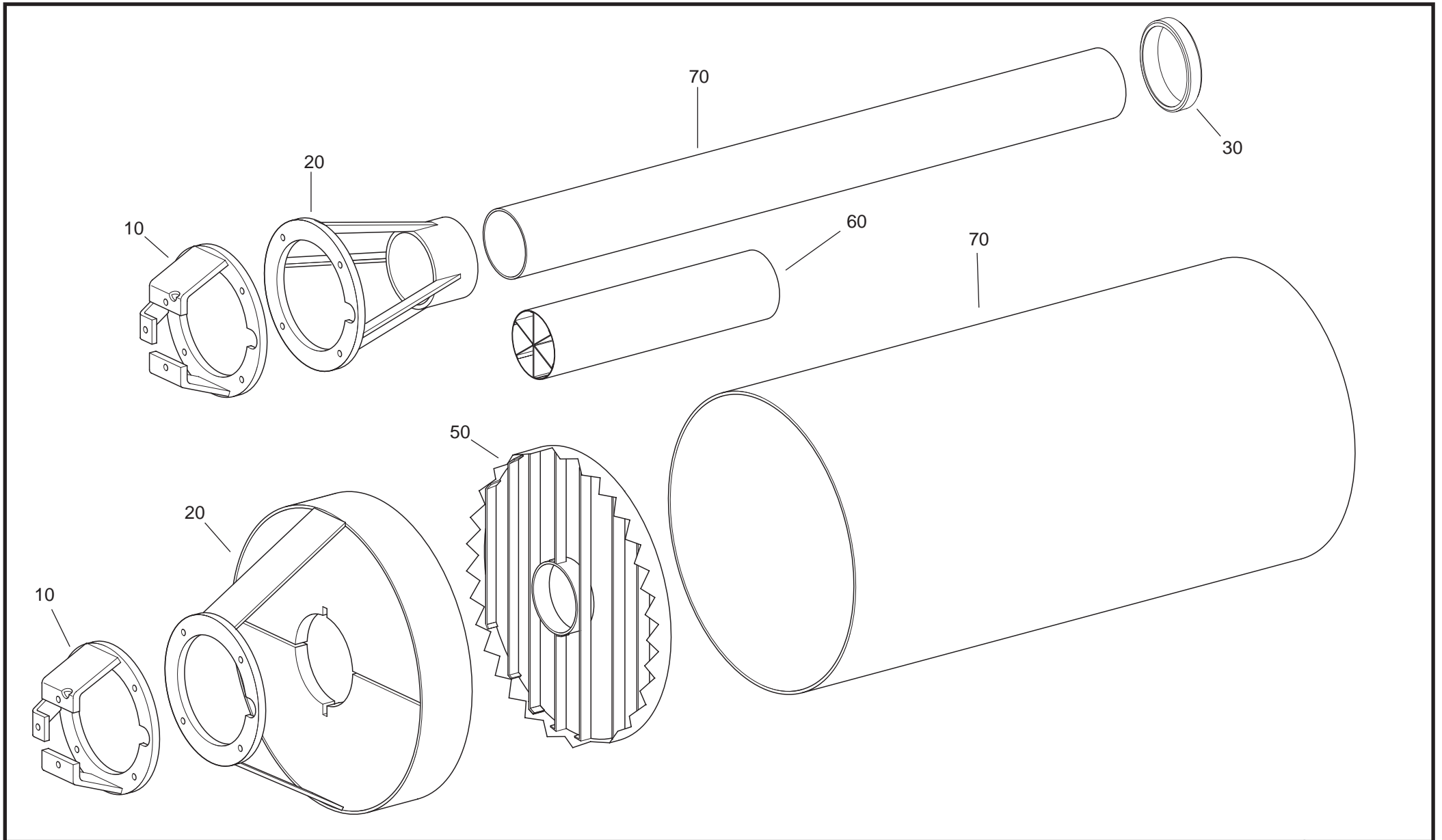
Monitorarretierung elektrisch
Monitor fixing electrical
051395

Ausgabe:
11/02 Rev.02
SFS3-DWi

Tafel:
30 / 2

Gruppe:
Group:

N



Rosenbauer International Aktiengesellschaft
 A-4060 Leonding, P.O.Box 176, Tel. 0732/6794
 Tlx. 221271 rosbau, Fax 0732/6794

Schaumrohr f. Löscharm
Foam pipe f. extinguishing arm
 038380, 057885, 051762, 052671

Ausgabe:
 11/02 Rev.02
 SFS3-DWi

Tafel:
 31 / 1

Gruppe:
Group:

N

POS. ITEM	BENENNUNG	DESCRIPTION	BEMERKUNG REMARKS	ARTIKEL NR. ARTICLE NO.	STK QTY.	ATS/STÜCK ATS/UNIT
+	<u>Schaumrohr für Löscharm</u>	<u>Foam pipe f. extinguishing arm</u>	Schwerschaum / Heavy foam	038380-001		
*	<u>Schaumrohr für Löscharm</u>	<u>Foam pipe f. extinguishing arm</u>	Mittel - Schwersch. / Middle - heavy f.	038380-002		
10 +,*	Konsole	Console	LM	038372-001	1	
20 +	Rohraufnahme	Pipe adapter		038386-001	1	
*	Rohraufnahme	Pipe adapter		038371-001	1	
30 +	Schutzring	Retaining ring	ø=140	025688-001	1	
* na	Schutzring	Retaining ring	ø=140 / 600	038369-001	1	
40 * na	Rohr	Pipe		038368-001	1	
50 *	<u>Sieb komplett</u>	<u>Screen complete</u>	C (51-57), Ø=596mm	038370-001	1	
51 *	Haltering	Ring		038361-001	1	
52 *	Stützblech	Plate		038362-001	2	
53 *	Stützblech	Plate		038363-001	2	
54 *	Sieb	Screen	A4	038364-001	1	
55 *	Durchführung	Bush		038367-001	1	
56 *	Stützblech	Plate		038365-001	2	
57 *	Stützblech	Plate		038366-001	2	
60 +,*	Lochsternmantel	Screen	140x450	025695-001	1	
70 +	Schaumrohr	Foam pipe	140x1200	038349-006	1	
*	Rohr	Pipe	140x2 DIN 1795	001950	1	
80 +,*	Stiftschraube	Screw	M 10F0x30, DIN 835	015655	4	
90 +,*	Sechskantmutter	Nut	M 10, DIN 934	015060	4	



Rosenbauer International Aktiengesellschaft
A-4060 Leonding, P.O.Box 176, Tel. 0732/6794
Tlx. 221271 ros b a, Fax 0732/6794/312

Schaumrohr f. Löscharm
Foam pipe f. extinguishing arm
038380, 057885, 051762, 052671

Ausgabe:
11/02 Rev.02
SFS3-DWi

Tafel:
31 / 2

Gruppe:
Group:

N

POS. ITEM	BENENNUNG	DESCRIPTION	BEMERKUNG REMARKS	ARTIKEL NR. ARTICLE NO.	STK QTY.	ATS/STÜCK ATS/UNIT
100 +,*	Scheibe	Washer	10.5, DIN 433	014942	4	
110 +,*	Senkschraube mit Kreuzschlitz	Screw	M 6x16, DIN 965	081567	4	
120 +,*	Hutmutter	Nut	M 6, DIN 1587	032843	4	
130 +,*	Blindniete	Rivet	4.8x12.7	014817	18	
na	nicht abgebildet	not shown	C (80-130)			
na	<u>Schaumrohr für Löscharm</u>	<u>Foam pipe for extinguishing arm</u>	175x800	057885		
10	Schaumrohr	Foam pipe	178x800	038349-011	1	
20	Hubzylinder	Compressed air cylinder	32/20x180	012480-001	1	
30	Schwenkarm	Arm		057969-001	1	
40	Schutzring	Retaining ring	ø=178	025708-001	1	
50	Deflektor 175	Deflector 175	LM	025786-001	1	
60	Deflektorbetätigung hydr.	Deflector operation	175x800	057893-002	1	
70	Lenker	Rod		057973-001	1	
80	Zylinderkonsole	Console		057977-001	1	
90	Rohraufnahme	Pipe adapter	178	057987-001	1	
100	Kegelschmiernippel	Nipple	M 6x1, DIN 71412	007195	2	
110	Schutzkappe	Protection cap	gelb / yellow	007193	2	
120	Sechskantschraube	Screw	M 6x10, DIN 933	015496	2	
130	Lasche	Bracket		051854-001	1	



Rosenbauer International Aktiengesellschaft
A-4060 Leonding, P.O.Box 176, Tel. 0732/6794
Tlx. 221271 ros b a, Fax 0732/6794/312

Schaumrohr f. Löscharm
Foam pipe f. extinguishing arm
038380, 057885, 051762, 052671

Ausgabe:
11/02 Rev.02
SFS3-DWi

Tafel:
31 / 3

Gruppe:
Group:

N

POS. ITEM	BENENNUNG	DESCRIPTION	BEMERKUNG REMARKS	ARTIKEL NR. ARTICLE NO.	STK QTY.	ATS/STÜCK ATS/UNIT
na * +	Schaumrohr für Löscharm	Foam pipe for extinguishing arm		051762-001 052671-001		
10 * +	Zylinderkonsole Zylinderkonsole	Console Console		051807-001 052666-001	1 1	
20 * +	Schwenkarm Schwenkarm	Arm Arm		051809-001 052658-001	1 1	
30 *,+ +	Lenker	Rod		051853-001	1	
40 *,+ +	Schaumrohr	Foam pipe	140x1200	038349-006	1	
50 *,+ +	Lochsternmantel	Screen	140x450	025695-001	1	
60 *,+ +	Schutzring	Protection ring	ø=140	025688-001	1	
70 * +	Lasche Lasche	Bracket Bracket		051854-001 052665-001	1 1	
80 * +	Hubzylinder Hubspindeltrieb	Compressed air cylinder Lifting screw drive	32/20x180 1kN	012480-001 052677	1 1	
90 *,+ +	Kegelschmiernippel	Nipple	M 6x1, DIN 71412	007195	2	
100 *,+ +	Sechskantschraube	Screw	M 12x35, DIN 933	015579	1	
110 + +	Sechskantmutter	Nut	M 12, DIN 934	015062	1	
120 + +	Scheibe	Washer	13, DIN 433	014943	2	
130 + +	Sicherungsring - Welle	Retainingring - shaft	12x1, DIN 471	014394	2	
140 * +	Sechskantmutter	Nut	12x1, DIN 985	032851	1	
150 * +	Sechskantschraube	Screw	M 6x16, DIN 933	015500	6	



Rosenbauer International Aktiengesellschaft
A-4060 Leonding, P.O.Box 176, Tel. 0732/6794
Tlx. 221271 ros b a, Fax 0732/6794/312

Schaumrohr f. Löscharm
Foam pipe f. extinguishing arm
038380, 057885, 051762, 052671

Ausgabe:
11/02 Rev.02
SFS3-DWi

Tafel:
31 / 4

Gruppe:
Group:

N

POS. ITEM	BENENNUNG	DESCRIPTION	BEMERKUNG REMARKS	ARTIKEL NR. ARTICLE NO.	STK QTY.	ATS/STÜCK ATS/UNIT
160 *	Hutmutter	Nut	M 6, DIN 1587	032843	6	
170 *	Scheibe	Washer	ø 6.4, DIN 433	014938	6	
180 *	Sechskantschraube	Screw	M 10x30, DIN 933	015556	2	
190 *	Sechskantmutter	Nut	M 10, DIN 985	015295	2	
200 *	Scheibe	Washer	ø 10.5, DIN 433	014942	2	



Rosenbauer International Aktiengesellschaft
A-4060 Leonding, P.O.Box 176, Tel. 0732/6794
Tlx. 221271 rosba, Fax 0732/6794/312

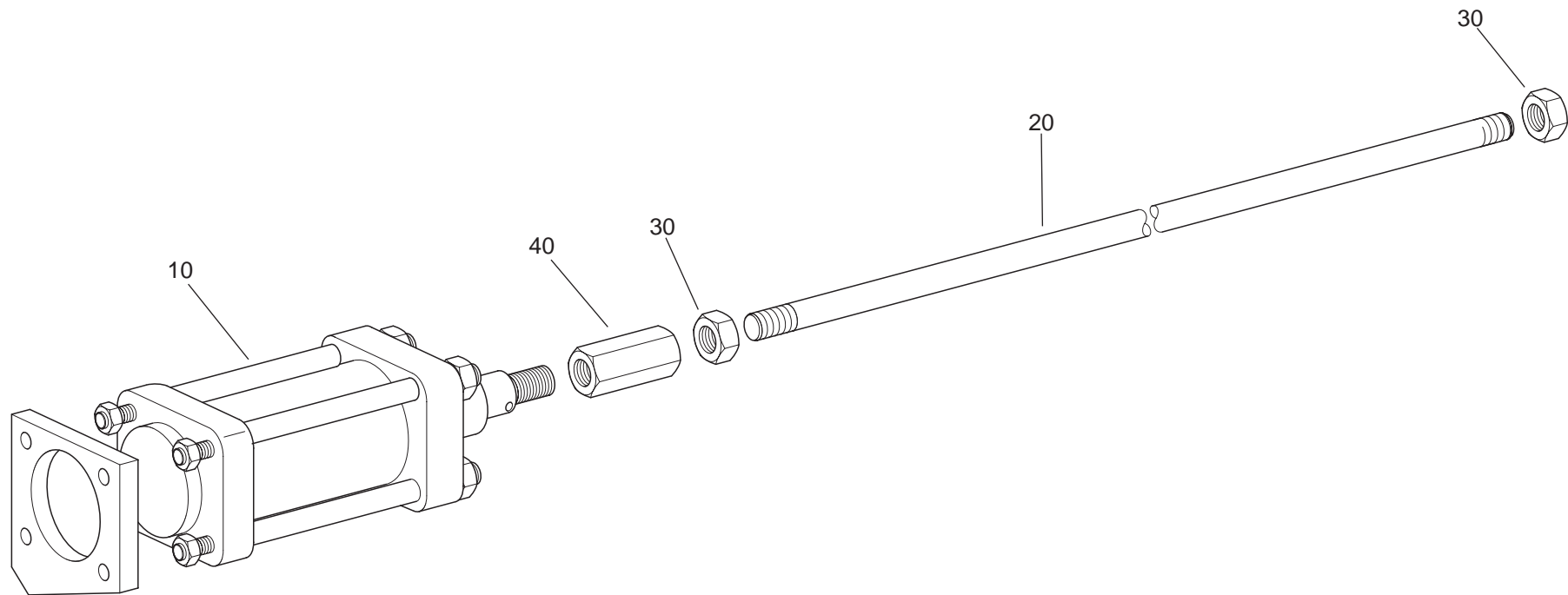
Schaumrohr f. Löscharm
Foam pipe f. extinguishing arm
038380, 057885, 051762, 052671

Ausgabe:
11/02 Rev.02
SFS3-DWi

Tafel:
31 / 5

Gruppe:
Group:

N



Rosenbauer International Aktiengesellschaft
A-4060 Leonding, P.O.Box 176, Tel. 0732/6794
Tlx. 221271 rosbau, Fax 0732/6794

Deflektorbetätigung hydraulisch
Deflector operation hydraulic
057893

Ausgabe:
11/02 Rev.02
SFS3-DWi

Tafel:
32 / 1

Gruppe:
Group:

N

POS. ITEM	BENENNUNG	DESCRIPTION	BEMERKUNG REMARKS	ARTIKEL NR. ARTICLE NO.	STK QTY.	ATS/STÜCK ATS/UNIT
10	Hydraulikzylinder	Cylinder	32/16x70	033756-001	1	
20	Schaltstange	Rod	M 10x1100	055639-002	1	
	Schaltstange	Rod	M 10x700	055639-001	1	
30	Mutter	Nut	M 10, DIN 934	015060	2	
40	Gewindestück	Threaded piece	M 10/ M12	058028-001	1	
50 na	Mutter	Nut	M 12, DIN 934	015062	1	
60 na	Schraube	Screw	M 12x40, DIN 933	015612	1	



Rosenbauer International Aktiengesellschaft
A-4060 Leonding, P.O.Box 176, Tel. 0732/6794
Tlx. 221271 rosba, Fax 0732/6794/312

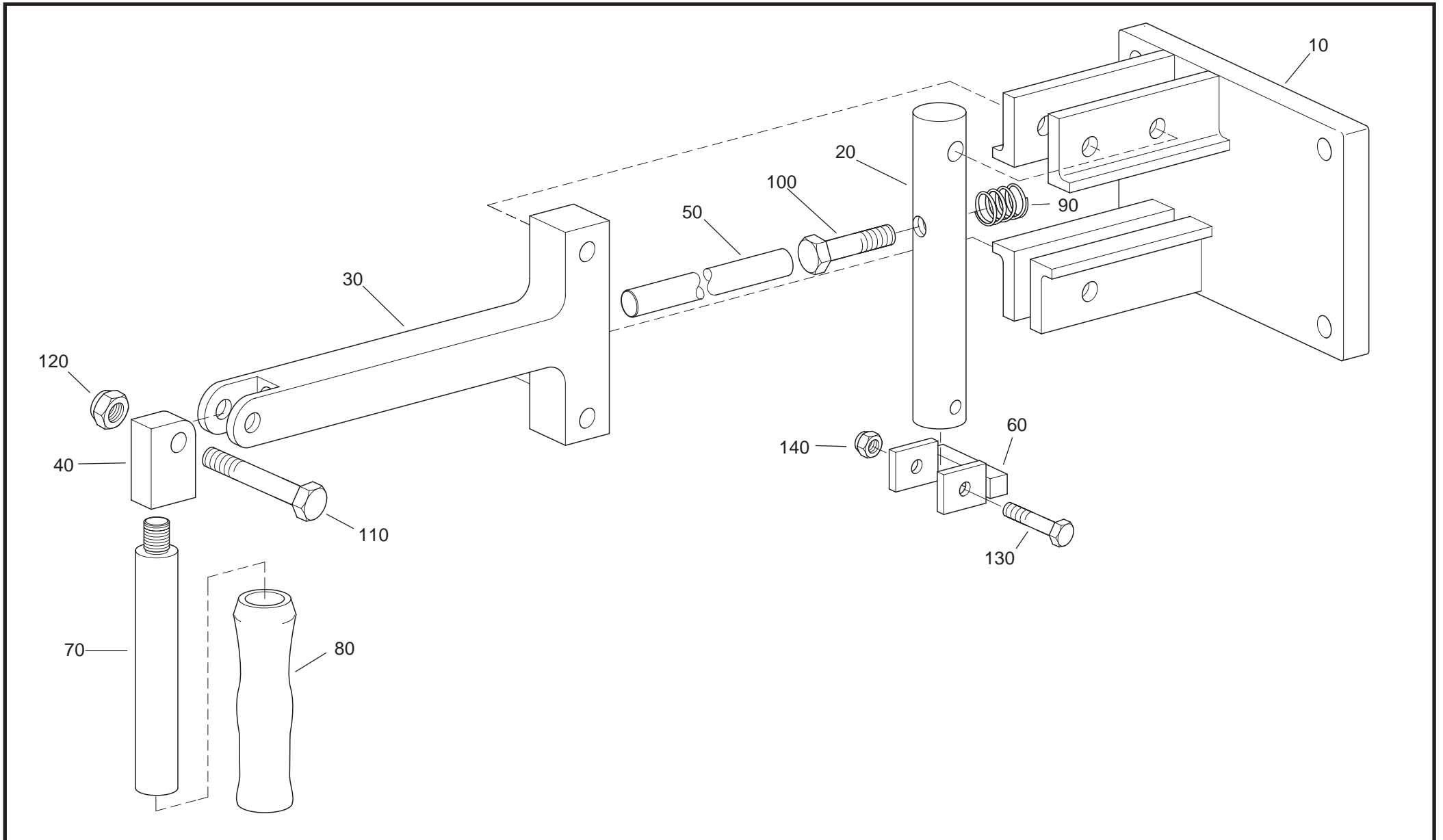
Deflektorbetätigung hydraulisch
Deflector operation hydraulic
057893

Ausgabe:
11/02 Rev.02
SFS3-DWi

Tafel:
32 / 2

Gruppe:
Group:

N



Rosenbauer International Aktiengesellschaft
 A-4060 Leonding, P.O.Box 176, Tel. 0732/6794
 Tlx. 221271 rosbau, Fax 0732/6794

Drehantrieb RM 60M
Drive unit RM 60M
 046100

Ausgabe:
 11/02 Rev.02
 SFS3-DWi

Tafel:
 33 / 1

Gruppe:
Group:

N

POS. ITEM	BENENNUNG	DESCRIPTION	BEMERKUNG REMARKS	ARTIKEL NR. ARTICLE NO.	STK QTY.	ATS/STÜCK ATS/UNIT
10	Konsole	Console	LM	046101-001	1	
20	Anschlag	Buffer	LM	046105-001	1	
30	Hebel	Lever	LM	046103-001	1	
40	Exzenter	Eccentric	A4	046107-001	1	
50	Druckstift	Pin	A4	046106-001	1	
60	Zahnstangenkonsole	Console		046108-001	1	
70	Bolzen	Bolt	ø 20x134	012490-001	1	
80	Kunststoffgriff	Handle		012433-001	1	
90	Druckfeder	Spring		016866-001	1	
100	Schraube	Screw	M 10x40, DIN 933	021795	2	
110	Schraube	Screw	M 10x60, DIN 931	015400	3	
120	Mutter	Nut	M 10, DIN 985	015295	4	
130	Schraube	Screw	M 6x40, DIN 933	015267	1	
140	Mutter	Nut	M 6, DIN 985	015293	1	
150 na	Faltenbalg	Bellow		046116-001	1	
160 na	Zylinderschraube	Screw	M 10x35, DIN 912	015255	4	
170 na	Scheibe	Washer	ø 10.5, DIN 433	014942	4	
180 na	Stopfen	Stopple	PVC, schwarz / black	022769	1	



Rosenbauer International Aktiengesellschaft
A-4060 Leonding, P.O.Box 176, Tel. 0732/6794
Tlx. 221271 ros b a, Fax 0732/6794/312

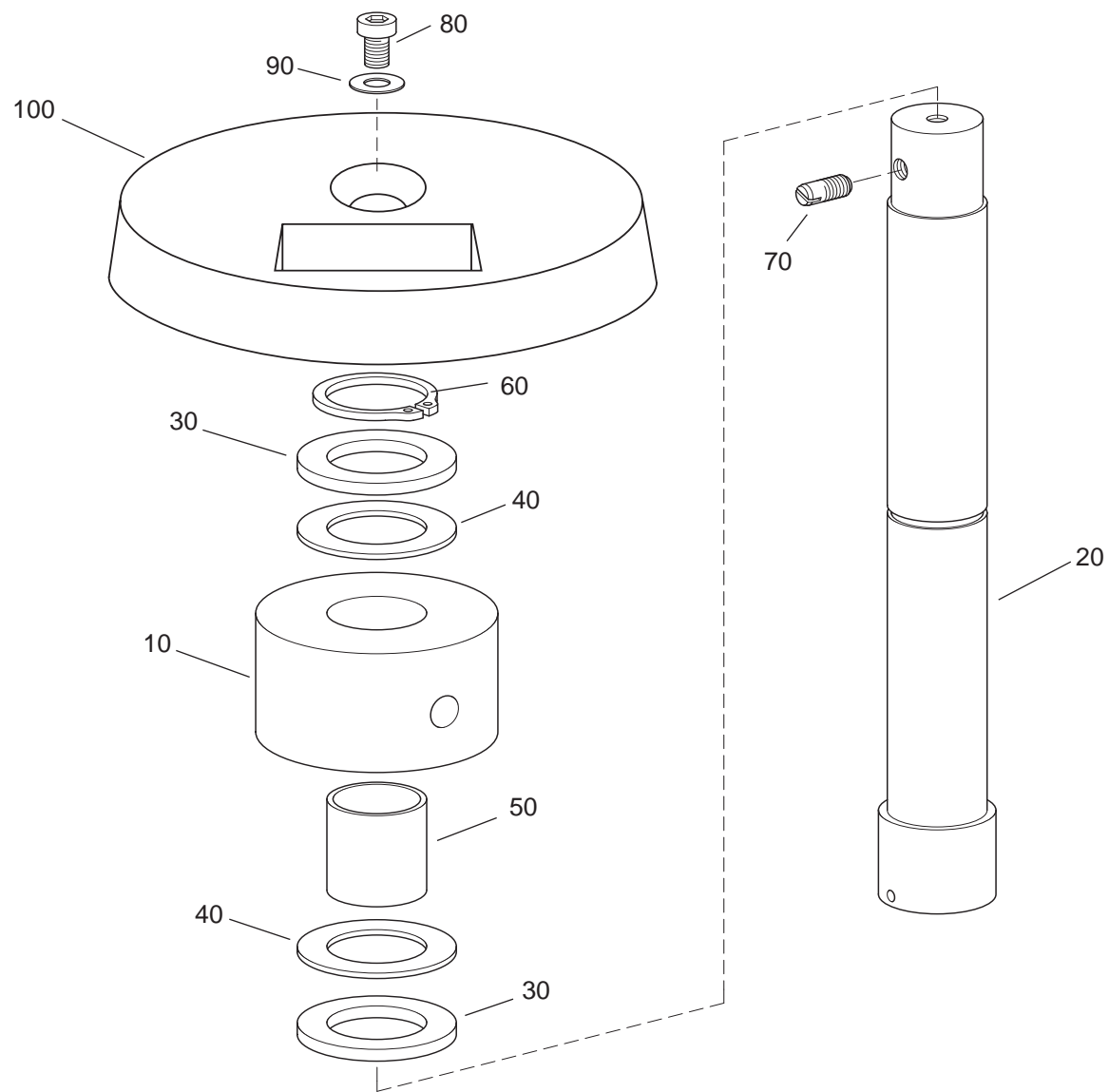
Drehantrieb RM 60M
Drive unit RM 60M
046100

Ausgabe:
11/02 Rev.02
SFS3-DWi

Tafel:
33 /2

Gruppe:
Group:

N



Rosenbauer International Aktiengesellschaft
 A-4060 Leonding, P.O.Box 176, Tel. 0732/6794
 Tlx. 221271 rosbau, Fax 0732/6794

Hubantrieb RM 60M
Lifting device RM 60M
 046110

Ausgabe:
 11/02 Rev.02
 SFS3-DWi

Tafel:
 34 / 1

Gruppe:
Group:

N

POS. ITEM	BENENNUNG	DESCRIPTION	BEMERKUNG REMARKS	ARTIKEL NR. ARTICLE NO.	STK QTY.	ATS/STÜCK ATS/UNIT
10	Spindelkonsole	Console	LM	046113-001	1	
20	Welle	Shaft	A4	046111-001	1	
30	Scheibe	Washer	A4	046112-001	1-2	
40	Anlaufscheibe	Washer	ø 26x ø 55x1.5	046115	2	
50	Gleitlager	Slide bearing	ø 25x ø 28x25	046114	1	
60	Sicherungsring	Retaining ring	ø 25x1.2, DIN 471	030928	1	
70	Gewindestift	Threaded pin	M 8x16, DIN 915	012234	1	
80	Zylinderschraube	Screw	M 6x8, DIN 912	015248	1	
90	Scheibe	Washer	ø 6.6, DIN 440	014947	1	
100	Umlegegriff	Handle		036794	1	
110 na	Distanzbüchse	Distance bush	ø 26x ø 30x103	056012-001	1	



Rosenbauer International Aktiengesellschaft
A-4060 Leonding, P.O.Box 176, Tel. 0732/6794
Tlx. 221271 rosba, Fax 0732/6794/312

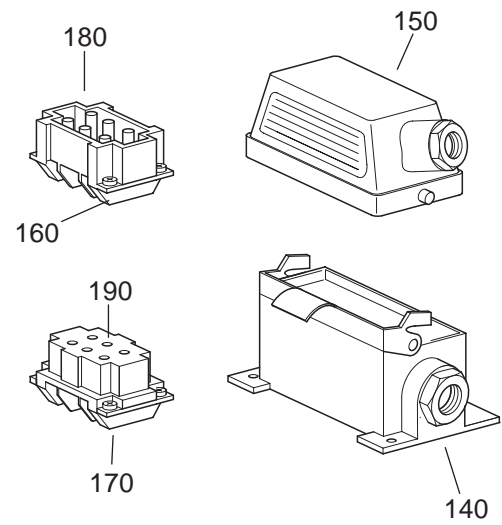
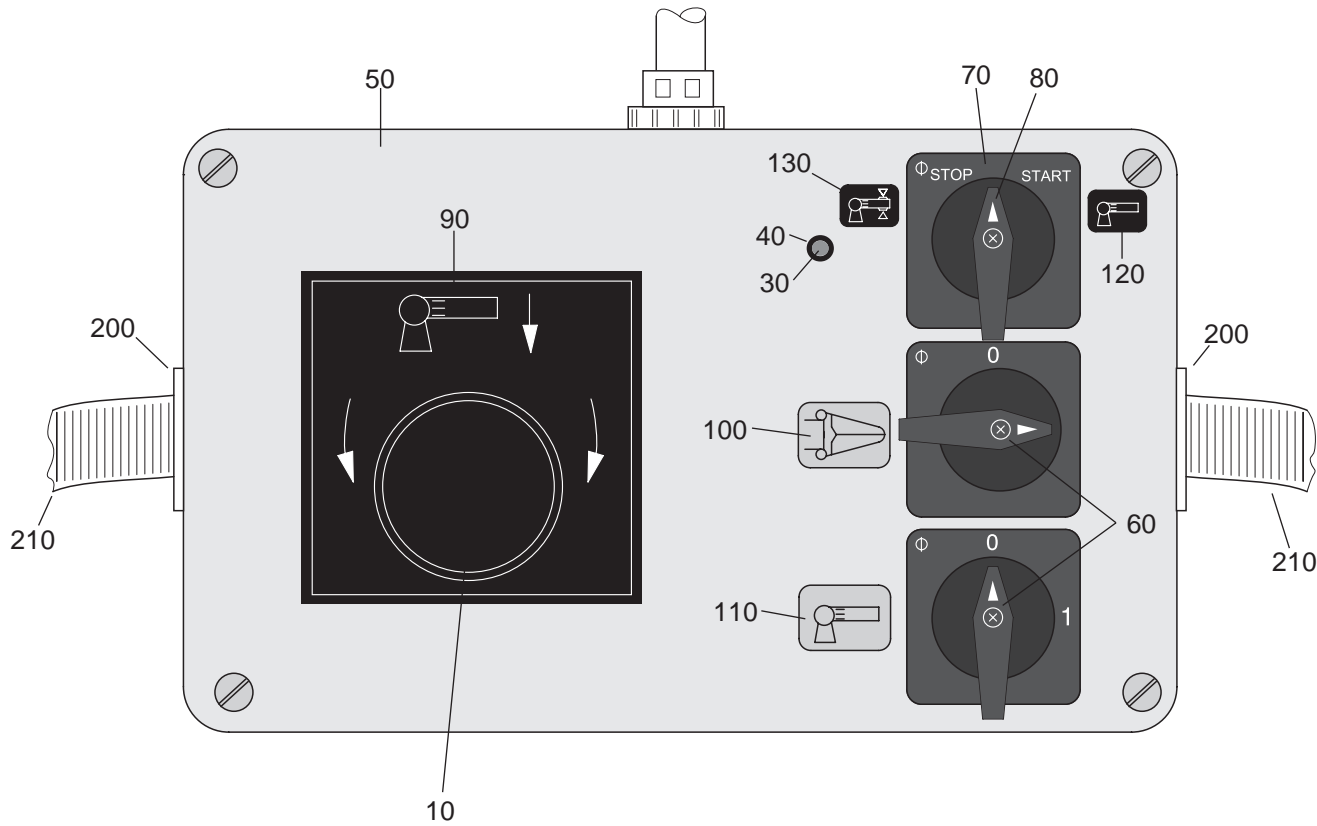
Hubantrieb RM 60M
Lifting device RM 60M
046110

Ausgabe:
11/02 Rev.02
SFS3-DWi

Tafel:
34 / 2

Gruppe:
Group:

N



Rosenbauer International Aktiengesellschaft
 A-4060 Leonding, P.O.Box 176, Tel. 0732/6794
 Tlx. 221271 rosbau, Fax 0732/6794

Monitorsteuerung
Turret control
 036749

Ausgabe:
 11/02 Rev.02
 SFS3-DWi

Tafel:
 35 / 1

Gruppe:
Group:

N

POS. ITEM	BENENNUNG	DESCRIPTION	BEMERKUNG REMARKS	ARTIKEL NR. ARTICLE NO.	STK QTY.	ATS/STÜCK ATS/UNIT
10	Positioniereinrichtung	Joy stick	Keba	036774	1	
20	Einhebel-Verbundantrieb	Lever driver		036796	1	
30	Leuchtdiode	Light emitting diode	rot / red 5mm, Verospeed	040276	1	
40	Leuchtdioden-Fassung	LED-socket	Siemens	038150	1	
50	Gehäuse	Casing	260/160/90, AL	033729	1	
60	Schalter	Switch	K&N D10 A1 A280	031454	2	
	Schalter	Switch	K&N D10 A1 A214-700	031455	1	
	Wipptaster	Switch	beidseitig, on both sides	012845	2	
70	Plexiglaseinsatz	Front plate	K&N SOF 058/B20-P1	040291	1	
	Plexiglaseinsatz	Front plate	-0+	038396-001	1	
80	Schalter	Switch	K&N D10 A1 A215	037308	1	
90	Schild	Symbol	"Fernsteuerung", 85x85	000537-001	1	
100	Symbolschild	Symbol	Deflektor 35x25	007423-003	1	
110	Symbolschild	Symbol	Menge Monitor	002045-003	1	
120	Symbolschild	Symbol	"Monitor" 15x10	031513-003	1	
130	Symbolschild	Symbol	"Monitorablage" 15x10	031524-003	1	
140	Sockelgehäuse	Housing	Harting HAN 16E	001629	1	
150	Tüllengehäuse	Bush housing	Harting HAN 16B	038134	1	
160	Stifteinsatz	Male insert	Harting HAN 16E	042225	1	
170	Büchseinsatz	Female insert	Harting HAN 16E	042226	1	
180	Stiftkontakt	Male contact	Harting HAN 16E	042227	16	



Rosenbauer International Aktiengesellschaft
A-4060 Leonding, P.O.Box 176, Tel. 0732/6794
Tlx. 221271 ros b a, Fax 0732/6794/312

Monitorsteuerung
Turret control
036749

Ausgabe:
11/02 Rev.02
SFS3-DWi

Tafel:
35 / 2

Gruppe:
Group:

N

POS. ITEM	BENENNUNG	DESCRIPTION	BEMERKUNG REMARKS	ARTIKEL NR. ARTICLE NO.	STK QTY.	ATS/STÜCK ATS/UNIT
190	Büchsenkontakt	Female contact	Harting	042228	16	
200	Halteblech	Fixing device	AL	025617-001	2	
210	Gurt	Strap	Haberkorn 25x1,5	042601	1	



Rosenbauer International Aktiengesellschaft
A-4060 Leonding, P.O.Box 176, Tel. 0732/6794
Tlx. 221271 rosba, Fax 0732/6794/312


Monitorsteuerung
Turret control
036749

Ausgabe:
11/02 Rev.02
SFS3-DWi

Tafel:
35 / 3

Gruppe:
Group:

N

POS. ITEM	BENENNUNG	DESCRIPTION	ARTIKEL NR. ARTICLE NO.	ATS/STÜCK ATS/UNIT	
	<u>UNTERLAGEN FÜR MONITOR RM 60</u>	<u>DOKUMENTS FOR MONITOR RM 60</u>			
A	Betriebsanleitung - DEUTSCH / ENGLISCH	Operation manual - GERMAN / ENGLISH	064922-001		
B	Ersatzteilkatalog - DEUTSCH / ENGLISCH	Spare Parts List - GERMAN / ENGLISH	064954-001		
C	Montageanleitung - DEUTSCH / ENGLISCH	Assembly manual - GERMAN / ENGLISH	064921-001		
	Programmieranleitung ALT - DEUTSCH / ENGLISCH	Programm manual OLD - GERMAN / ENGLISH	063294-001		
	Programmiernaleitung TCR - DEUTSCH / ENGLISCH	Programm manual TCR - GERMAN / ENGLISH	065119-001		
D	Dichtsatz (D) für Monitor RM 60E	Gasket kit for Monitor RM 60E	098268		
E	Reparatursatz (R) für Monitor RM 60E, mechanisch	Repair kit for Monitor RM 60E, mechanic	098269		
	Reparatursatz (RE) für Monitor RM 60E, elektrisch	Repair kit for Monitor RM 60E, electric	098458		
 Rosenbauer International Aktiengesellschaft A-4060 Leonding, P.O.Box 176, Tel. 0732/6794 Tlx. 221271 rosba, Fax 0732/6794/312		Dokumentation und Zubehör <i>Documentation and Accessories</i>	Ausgabe: 11/02 Rev.02 SFS3-DWi	Tafel: Dok /1	Gruppe: <i>Group:</i> N